

REVISION DU PLAN LOCAL D'URBANISME DE LA COMMUNE DE PROVINS



6. Annexes Servitudes d'utilité publique

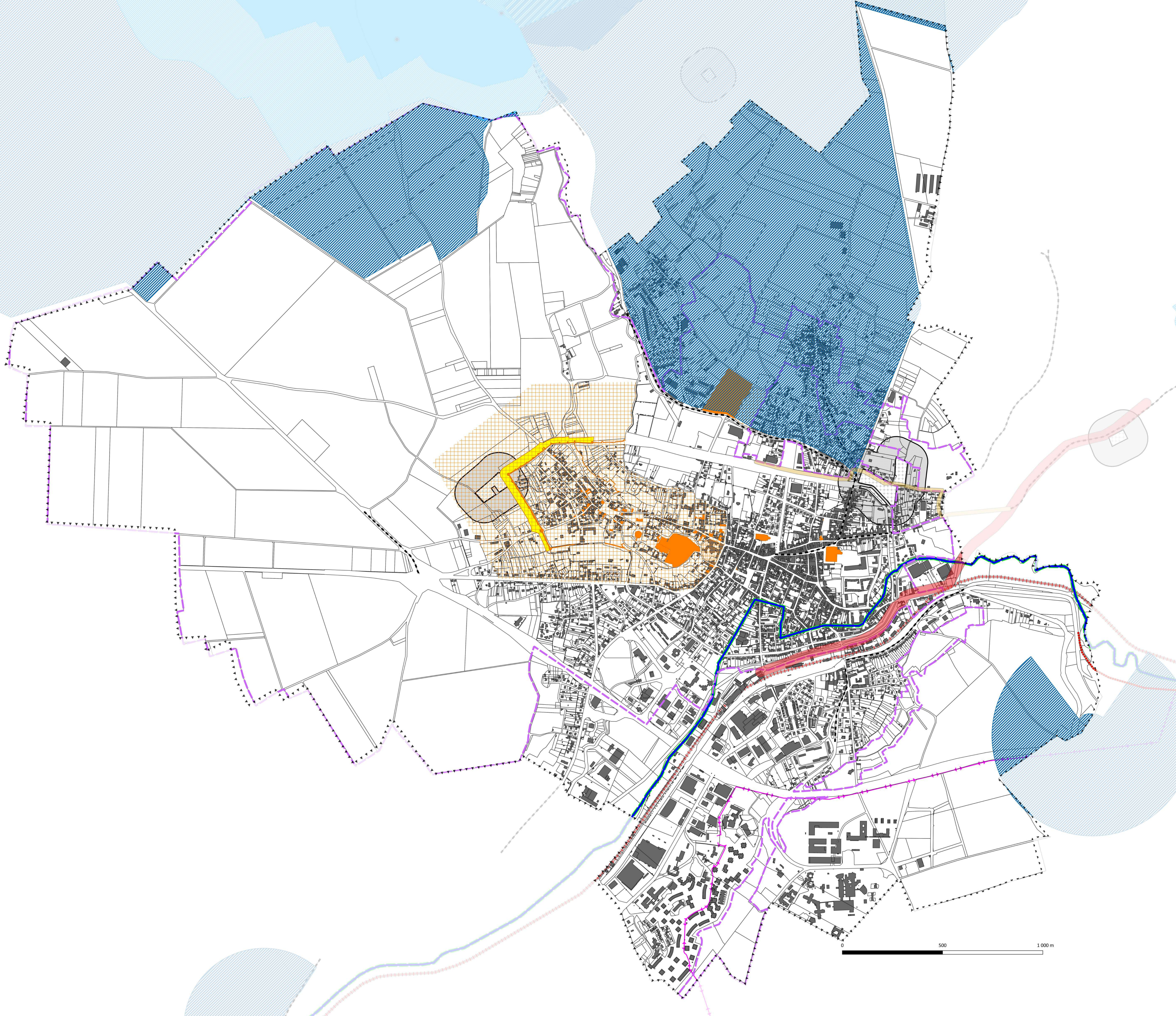
6 novembre 2024

PLAN LOCAL D'URBANISME

PROVINS
Seine et Marne

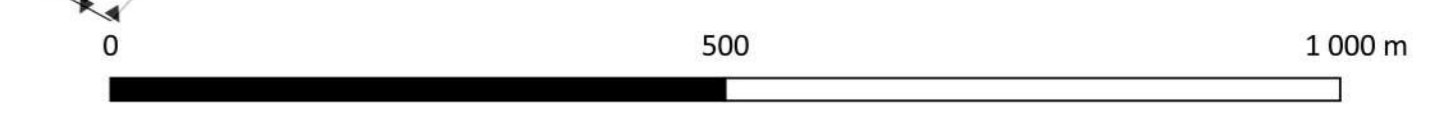
Sources : DDT77, Conseil Départemental, ARS IDF 2020 ;
Fonds cartographique : ©DGFIP © 2023

PIECE 6.C.1	DOCUMENT POUR ARRET	
	Servitudes d'utilité publique	
	Echelle : 1/6000e	2024
Agence Rivière-Letellier 52 rue Saint Georges 77009 Paris Tel : 01.42.45.38.62 email : rivlet@wanadoo.fr		↑ N



- I.- Servitudes relatives à la conservation du patrimoine**
 - Monument historique (AC1)
 - Site inscrit (AC2)
 - Site classé (AC2)
 - Site Patrimonial Remarquable (AC4)
 - Zone de protection éloignée des captages d'eau potable (AS1)
- II. - Servitudes relatives à l'utilisation de certaines ressources et équipements (*)**
 - Servitude relative à la canalisation d'eau potable (A5)
 - Servitude relative à la concession de Vulaines (I6)
 - Plan d'alignement (EL7) Conseil départemental
 - Lignes électriques (I4) RTE
 - Voie ferrée (T1)
 - Protection des berges du bassin de la Voulzie et du Méances (A4)
- IV. - Servitude relatives à la salubrité et à la sécurité publiques**
 - Zone de protection du cimetière (INT1)

L'ensemble du territoire est également concerné par la servitude aérienne à l'extérieur des zones de dégagement concernant les installations particulières (T7). (Voir pièce 6.C.2. Liste des servitudes d'utilité publique)



Commune	Intitulé	Catégorie	Code	Caractéristique	Acte instituant	Gestionnaire	Coordonnées
77379 PROVINS	PROTECTION DES MONUMENTS HISTORIQUES	Articles L.621-1 à L.621-32 du code du patrimoine et décret 2007-487 du 30 mars 2007	AC1	Inscrit à l'inventaire des MH - Maison des Petits-Plaids - Place du Chatel	Arrêtés du 3-juin-1932 et 3-févr-1962	Service Territorial de l'Architecture et du Patrim	181 rue de Bourgogne 45000 ORLEANS 01 38 66 24 10
77379 PROVINS	PROTECTION DES MONUMENTS HISTORIQUES	Articles L.621-1 à L.621-32 du code du patrimoine et décret 2007-487 du 30 mars 2007	AC1	Inscrit à l'inventaire des MH - Fragments de mur subsistant de l'église Saint-Thibault - 2 Place du Chatel	Arrêté du 17-avr-1931	Service Territorial de l'Architecture et du Patrim	181 rue de Bourgogne 45000 ORLEANS 01 38 66 24 10
77379 PROVINS	PROTECTION DES MONUMENTS HISTORIQUES	Articles L.621-1 à L.621-32 du code du patrimoine et décret 2007-487 du 30 mars 2007	AC1	Inscrit à l'inventaire des MH - Façades et toitures cave voûtée - 9 Place du Chatel	Arrêté du 15-janv-1962	Service Territorial de l'Architecture et du Patrim	181 rue de Bourgogne 45000 ORLEANS 01 38 66 24 10
77379 PROVINS	PROTECTION DES MONUMENTS HISTORIQUES	Articles L.621-1 à L.621-32 du code du patrimoine et décret 2007-487 du 30 mars 2007	AC1	Inscrit à l'inventaire des MH - Portail réemployé de l'ancien Hôtel de Ville - 7 Place du Cloître Notre-Dame	Arrêté du 17-avr-1931	Service Territorial de l'Architecture et du Patrim	181 rue de Bourgogne 45000 ORLEANS 01 38 66 24 10
77379 PROVINS	PROTECTION DES MONUMENTS HISTORIQUES	Articles L.621-1 à L.621-32 du code du patrimoine et décret 2007-487 du 30 mars 2007	AC1	Inscrit à l'inventaire des MH - Maison des Trois Pignons - 1 rue Couverte	Arrêté du 16-mars-1938	Service Territorial de l'Architecture et du Patrim	181 rue de Bourgogne 45000 ORLEANS 01 38 66 24 10
77379 PROVINS	PROTECTION DES MONUMENTS HISTORIQUES	Articles L.621-1 à L.621-32 du code du patrimoine et décret 2007-487 du 30 mars 2007	AC1	Inscrit à l'inventaire des MH - Ferme de la Madeleine - Tourelle d'angle et les deux salles voûtées - Rue de Jouy	Arrêté du 11-mai-1932	Service Territorial de l'Architecture et du Patrim	181 rue de Bourgogne 45000 ORLEANS 01 38 66 24 10
77379 PROVINS	PROTECTION DES MONUMENTS HISTORIQUES	Articles L.621-1 à L.621-32 du code du patrimoine et décret 2007-487 du 30 mars 2007	AC1	Inscrit à l'inventaire des MH - Cave voûtée - 7 rue de Jouy	Arrêté du 17-avr-1931	Service Territorial de l'Architecture et du Patrim	181 rue de Bourgogne 45000 ORLEANS 01 38 66 24 10
77379 PROVINS	PROTECTION DES MONUMENTS HISTORIQUES	Articles L.621-1 à L.621-32 du code du patrimoine et décret 2007-487 du 30 mars 2007	AC1	Inscrit à l'inventaire des MH - Cave voûtée - 8 rue de Jouy	Arrêté du 11-mai-1932	Service Territorial de l'Architecture et du Patrim	181 rue de Bourgogne 45000 ORLEANS 01 38 66 24 10
77379 PROVINS	PROTECTION DES MONUMENTS HISTORIQUES	Articles L.621-1 à L.621-32 du code du patrimoine et décret 2007-487 du 30 mars 2007	AC1	Inscrit à l'inventaire des MH - Façades et toitures - 15 rue de Jouy	Arrêté du 15-janv-1962	Service Territorial de l'Architecture et du Patrim	181 rue de Bourgogne 45000 ORLEANS 01 38 66 24 10
77379 PROVINS	PROTECTION DES MONUMENTS HISTORIQUES	Articles L.621-1 à L.621-32 du code du patrimoine et décret 2007-487 du 30 mars 2007	AC1	Classé MH - Salle basse dite "Caveau du Saint-Esprit" - 36 rue de Jouy	Arrêté du 06-avr-1937 et 4-déc-1968	Service Territorial de l'Architecture et du Patrim	181 rue de Bourgogne 45000 ORLEANS 01 38 66 24 10
77379 PROVINS	PROTECTION DES MONUMENTS HISTORIQUES	Articles L.621-1 à L.621-32 du code du patrimoine et décret 2007-487 du 30 mars 2007	AC1	Classé MH - Hôtel des Vieux Bains : Les deux salles voûtées - 7 rue du Moulin de la Ruelle	Arrêté du 23-déc-1981	Service Territorial de l'Architecture et du Patrim	181 rue de Bourgogne 45000 ORLEANS 01 38 66 24 10
77379 PROVINS	PROTECTION DES MONUMENTS HISTORIQUES	Articles L.621-1 à L.621-32 du code du patrimoine et décret 2007-487 du 30 mars 2007	AC1	Inscrit à l'inventaire des MH - Façades et toitures des deux bâtiments - 7 rue du Moulin de la Ruelle	Arrêté du 23-déc-1981	Service Territorial de l'Architecture et du Patrim	181 rue de Bourgogne 45000 ORLEANS 01 38 66 24 10
77379 PROVINS	PROTECTION DES MONUMENTS HISTORIQUES	Articles L.621-1 à L.621-32 du code du patrimoine et décret 2007-487 du 30 mars 2007	AC1	Inscrit à l'inventaire des MH - Cave voûtée - 2 rue de l'ormerie	Arrêté du 29-oct-1941	Service Territorial de l'Architecture et du Patrim	181 rue de Bourgogne 45000 ORLEANS 01 38 66 24 10
77379 PROVINS	PROTECTION DES MONUMENTS HISTORIQUES	Articles L.621-1 à L.621-32 du code du patrimoine et décret 2007-487 du 30 mars 2007	AC1	Classé MH - Maison romane : façades et toitures - rue du Palais	Décret du 11-oct-1941	Service Territorial de l'Architecture et du Patrim	181 rue de Bourgogne 45000 ORLEANS 01 38 66 24 10
77379 PROVINS	PROTECTION DES MONUMENTS HISTORIQUES	Articles L.621-1 à L.621-32 du code du patrimoine et décret 2007-487 du 30 mars 2007	AC1	Inscrit à l'inventaire des MH - Hôtel des Brébans : cave voûtée - 3 rue du Palais	Arrêté du 03-juin-1932	Service Territorial de l'Architecture et du Patrim	181 rue de Bourgogne 45000 ORLEANS 01 38 66 24 10
77379 PROVINS	PROTECTION DES MONUMENTS HISTORIQUES	Articles L.621-1 à L.621-32 du code du patrimoine et décret 2007-487 du 30 mars 2007	AC1	Inscrit à l'inventaire des MH - Restes de l'ancien tribunal ecclésiastique comprenant la façade sur cour et le couloir voûté avec la porte flanquée de colonnettes - 6 rue du Palais	Arrêté du 17-avr-1931	Service Territorial de l'Architecture et du Patrim	181 rue de Bourgogne 45000 ORLEANS 01 38 66 24 10

Commune	Intitulé	Catégorie	Code	Caractéristique	Acte instituant	Gestionnaire	Coordonnées
77379 PROVINS	PROTECTION DES MONUMENTS HISTORIQUES	Articles L.621-1 à L.621-32 du code du patrimoine et décret 2007-487 du 30 mars 2007	AC1	Inscrit à l'inventaire des MH - Cave voûtée - 14 rue du Palais	Arrêté du 03-juin-1932	Service Territorial de l'Architecture et du Patrim	181 rue de Bourgogne 45000 ORLEANS 01 38 66 24 10
77379 PROVINS	PROTECTION DES MONUMENTS HISTORIQUES	Articles L.621-1 à L.621-32 du code du patrimoine et décret 2007-487 du 30 mars 2007	AC1	Inscrit à l'inventaire des MH - Ancien grenier à sel - 3 rue des Petits lions	Arrêté du 17-avr-1931	Service Territorial de l'Architecture et du Patrim	181 rue de Bourgogne 45000 ORLEANS 01 38 66 24 10
77379 PROVINS	PROTECTION DES MONUMENTS HISTORIQUES	Articles L.621-1 à L.621-32 du code du patrimoine et décret 2007-487 du 30 mars 2007	AC1	Inscrit à l'inventaire des MH - Cave voûtée - 2 rue Pierre Lebrun	Arrêté du 17-avr-1931	Service Territorial de l'Architecture et du Patrim	181 rue de Bourgogne 45000 ORLEANS 01 38 66 24 10
77379 PROVINS	ALIGNEMENT DES VOIES nationales départementales et communales	Articles L.112-1 à L.112-7 du code de la voirie routière	EL7	Départementale n° 231 - rue du Général de Gaulle	Délibération du 07-mars-1831	Conseil départemental de Seine-et-Marne	12 rue des Saint Pères 77000 MELUN 01 64 14 77 77
77379 PROVINS	PROTECTION DES MONUMENTS HISTORIQUES	Articles L.621-1 à L.621-32 du code du patrimoine et décret 2007-487 du 30 mars 2007	AC1	Inscrit à l'inventaire des MH - Cave voûtée - 4 rue Pierre Lebrun	Arrêté du 17-avr-1931	Service Territorial de l'Architecture et du Patrim	181 rue de Bourgogne 45000 ORLEANS 01 38 66 24 10
77379 PROVINS	ALIGNEMENT DES VOIES nationales départementales et communales	Articles L.112-1 à L.112-7 du code de la voirie routière	EL7	Départementale n° 236 - route d'Epemay	Délibération du 30-avr-1890	Conseil départemental de Seine-et-Marne	12 rue des Saint Pères 77000 MELUN 01 64 14 77 77
77379 PROVINS	PROTECTION DES MONUMENTS HISTORIQUES	Articles L.621-1 à L.621-32 du code du patrimoine et décret 2007-487 du 30 mars 2007	AC1	Inscrit à l'inventaire des MH - Façade sur rue et toitures - cave voûtée - 6 rue Saint Jean	Arrêtés du 11-déc-1935 et 15-janv-1962	Service Territorial de l'Architecture et du Patrim	181 rue de Bourgogne 45000 ORLEANS 01 38 66 24 10
77379 PROVINS	ALIGNEMENT DES VOIES nationales départementales et communales	Articles L.112-1 à L.112-7 du code de la voirie routière	EL7	Départementale n° 403 - Traversée de Provins	Délibération du 07-mars-1831	Conseil départemental de Seine-et-Marne	12 rue des Saint Pères 77000 MELUN 01 64 14 77 77
77379 PROVINS	PROTECTION DES MONUMENTS HISTORIQUES	Articles L.621-1 à L.621-32 du code du patrimoine et décret 2007-487 du 30 mars 2007	AC1	Inscrit à l'inventaire des MH - Cave voûtée - 10 rue Saint Jean	Arrêté du 03-juin-1932	Service Territorial de l'Architecture et du Patrim	181 rue de Bourgogne 45000 ORLEANS 01 38 66 24 10
77379 PROVINS	ALIGNEMENT DES VOIES nationales départementales et communales	Articles L.112-1 à L.112-7 du code de la voirie routière	EL7	Départementale n° 55 - Traversées des Coudoux et des Wammeries	Délibération du 20-juil-1943	Conseil départemental de Seine-et-Marne	12 rue des Saint Pères 77000 MELUN 01 64 14 77 77
77379 PROVINS	PROTECTION DES MONUMENTS HISTORIQUES	Articles L.621-1 à L.621-32 du code du patrimoine et décret 2007-487 du 30 mars 2007	AC1	Inscrit à l'inventaire des MH - Cave voûtée - 11 rue Saint Jean	Arrêté du 19-mai-1937	Service Territorial de l'Architecture et du Patrim	181 rue de Bourgogne 45000 ORLEANS 01 38 66 24 10
77379 PROVINS	ALIGNEMENT DES VOIES nationales départementales et communales	Articles L.112-1 à L.112-7 du code de la voirie routière	EL7	Départementale n° 74 - rue d'Esternay	Délibération du 07-août-1887	Conseil départemental de Seine-et-Marne	12 rue des Saint Pères 77000 MELUN 01 64 14 77 77
77379 PROVINS	PROTECTION DES MONUMENTS HISTORIQUES	Articles L.621-1 à L.621-32 du code du patrimoine et décret 2007-487 du 30 mars 2007	AC1	Inscrit à l'inventaire des MH - Ancien refuge de Preully : salle basse voûtée et restes des murs - 14 rue Saint Jean	Arrêté du 17-avr-1931	Service Territorial de l'Architecture et du Patrim	181 rue de Bourgogne 45000 ORLEANS 01 38 66 24 10
77379 PROVINS	PROTECTION DES MONUMENTS HISTORIQUES	Articles L.621-1 à L.621-32 du code du patrimoine et décret 2007-487 du 30 mars 2007	AC1	Inscrit à l'inventaire des MH - Maison du XIIè - Place Sainte Quirice angle de la rue Ythier	Arrêté du 11-juil-1942	Service Territorial de l'Architecture et du Patrim	181 rue de Bourgogne 45000 ORLEANS 01 38 66 24 10
77379 PROVINS	PROTECTION DES MONUMENTS HISTORIQUES	Articles L.621-1 à L.621-32 du code du patrimoine et décret 2007-487 du 30 mars 2007	AC1	Inscrit à l'inventaire des MH - Façade - les vantaux de la porte cochère et toiture - 6 rue Saint thibault	Arrêté du 15-janv-1962	Service Territorial de l'Architecture et du Patrim	181 rue de Bourgogne 45000 ORLEANS 01 38 66 24 10
77379 PROVINS	PROTECTION DES MONUMENTS HISTORIQUES	Articles L.621-1 à L.621-32 du code du patrimoine et décret 2007-487 du 30 mars 2007	AC1	Inscrit à l'inventaire des MH - Façade - les vantaux de la porte cochère et toiture - 9 rue Saint thibault	Arrêté du 15-janv-1962	Service Territorial de l'Architecture et du Patrim	181 rue de Bourgogne 45000 ORLEANS 01 38 66 24 10
77379 PROVINS	PROTECTION DES MONUMENTS HISTORIQUES	Articles L.621-1 à L.621-32 du code du patrimoine et décret 2007-487 du 30 mars 2007	AC1	Inscrit à l'inventaire des MH - Cave voûtée - 14bis rue Saint Thibault	Arrêté du 03-juin-1932	Service Territorial de l'Architecture et du Patrim	181 rue de Bourgogne 45000 ORLEANS 01 38 66 24 10
77379 PROVINS	PROTECTION DES MONUMENTS HISTORIQUES	Articles L.621-1 à L.621-32 du code du patrimoine et décret 2007-487 du 30 mars 2007	AC1	Inscrit à l'inventaire des MH - Cave voûtée - 16 rue Saint Thibault	Arrêté du 03-juin-1932	Service Territorial de l'Architecture et du Patrim	181 rue de Bourgogne 45000 ORLEANS 01 38 66 24 10
77379 PROVINS	PROTECTION DES MONUMENTS HISTORIQUES	Articles L.621-1 à L.621-32 du code du	AC1	Inscrit à l'inventaire des MH - Hôtel des	Arrêté du 17-avr-1931	Service Territorial de	181 rue de Bourgogne 45000

Commune	Intitulé	Catégorie	Code	Caractéristique	Acte instituant	Gestionnaire	Coordonnées
77379 PROVINS	PROTECTION DES MONUMENTS HISTORIQUES	Articles L.621-1 à L.621-32 du code du patrimoine et décret 2007-487 du 30 mars 2007	AC1	Inscrit à l'inventaire des MH - Eglise Saint-Ayoul : les bâtiments et le sol de la cours	Arrêtés du 10-août-2005	Service Territorial de l'Architecture et du Patrim	181 rue de Bourgogne 45000 ORLEANS 01 38 66 24 10
77379 PROVINS	ALIGNEMENT DES VOIES nationales départementales et communales	Articles L.112-1 à L.112-7 du code de la voirie routière	EL7	Départementale n° 1 - route de Chalaudre	Délibération du 10-févr-1930	Conseil départemental de Seine-et-Marne	12 rue des Saint Pères 77000 MELUN 01 64 14 77 77
77379 PROVINS	CANALISATIONS PUBLIQUES D'EAU ET D'ASSAINISSEMENT	Articles L152-1 et L152-2 du code rural	A5	Canalisation d'eau potable - Sourduin-Quartier de Latre de Tassigny - Provins	Convention amiable du 27-juin-1966	Etablissement du génie hôtel "R"	2 rue des réservoirs BP 289 78013 VERSAILLES cedex 01 39 21 21 13
77379 PROVINS	PROTECTION CONTRE LES OBSTACLES ELECTROMAGNETIQUES	Articles L.54 à L56-1 et R.21 à R.26-1 et R.39 du code des postes et article L.5113-1 du code de la défense	PT2	Centre de Provins	Décret du 08-déc-1983 - Abrogé par le décret du 21-avr-1999	FRANCE TELECOM -Unité Pilotage -Reseau IDF	110 rue Edouard Vaillant 94815 VILLEJUIF Cedex 01 49 87 81 09
77379 PROVINS	PROTECTION CONTRE LES OBSTACLES ELECTROMAGNETIQUES	Articles L.54 à L56-1 et R.21 à R.26-1 et R.39 du code des postes et article L.5113-1 du code de la défense	PT2	Liaison Mertzienne : Paris - Provins - Tronçon : Rampillon - Provins	Décret du 08-déc-1983 - Abrogé par décret du 21-avr-1999	FRANCE TELECOM -Unité Pilotage -Reseau IDF	110 rue Edouard Vaillant 94815 VILLEJUIF Cedex 01 49 87 81 09
77379 PROVINS	RESEAUX DE TELECOMMUNICATIONS TELEPHONIQUES TELEGRAPHIQUES	Articles L.45-9 et L.48 du code des postes	PT3	Câble n° 140 - 03	Conventions Amiables - Abrogé	France Telecom -Orange -Unité Pilotage réseau Ile	21 rue Navarin 75009 PARIS
77379 PROVINS	PROTECTION CONTRE LES OBSTACLES ELECTROMAGNETIQUES	Articles L.54 à L56-1 et R.21 à R.26-1 et R.39 du code des postes et article L.5113-1 du code de la défense	PT2	Liaison hertzienne : Nangis - Provins	Décret du 23-avr-1990 - Abrogé par décret du 18-mars-1999	Direction opérationnelle du réseau national	42 Avenue de la Marne 92120 MONTRouGE 01 42 31 36 13
77379 PROVINS	ZONE DE PROTECTION DU PATRIMOINE ARCHITECTURAL ET AIRES EN VALEUR DU PATRIMOINE	Code du patrimoine L.642-1 à L. 642-10 et Article R.122-18 du code de l'environnement	AC4	ZPPAUP de Provins - Ville Haute	Arrêté du Préfet de Région n° 90 780 du 1er-août-1990 - Modifié le 16-févr-2001	Direction régionale des affaires culturelles Ile d	45-47 rue Le Peletier 75009 PARIS 01 56 06 50 01
77379 PROVINS	PROTECTION DES CENTRES DE RECEPTION CONTRE LES PERTURBATIONS ELECTROMAGNETIQUES	Articles L.57 à L.62-1 et R.27 à R. 39 du code des postes et article L.5113-1 du code de la défense	PT1	Centre de Provins - "Bellevue" - TDF	Décret du 29-sept-1967	Telediffusion de France - DO Paris	4 avenue Ampère Montigny le Bretonneux 78897 SAINT QUENTIN EN YVELINE 01 30 23 54 41
77379 PROVINS	PROTECTION CONTRE LES OBSTACLES ELECTROMAGNETIQUES	Articles L.54 à L56-1 et R.21 à R.26-1 et R.39 du code des postes et article L.5113-1 du code de la défense	PT2	Centre de Provins - "Bellevue" - TDF	Décret du 05-janv-1968	Telediffusion de France - DO Paris	4 avenue Ampère Montigny le Bretonneux 78897 SAINT QUENTIN EN YVELINE 01 30 23 54 41
77379 PROVINS	VOISINAGE DES CIMETIERES	Articles L.2223-1 et L.2223-5 du code général des collectivités territoriales	INT1	Cimetière	Néant	Commune de PROVINS	Hôtel de ville 77160 PROVINS
77379 PROVINS	ELECTRICITE ETABLISSEMENT DES CANALISATIONS ELECTRIQUES	Articles L.433-5 et 6 et L.433-8 à 10 et L.521-7, 8 et 12 du code de l'énergie et R.555-1 à R.555-92 du code de l'environnement	I4	Poste : Eglantier	Conventions Amiables - Abrogé	Réseau de Transport d'électricité -TENP -GET-EST -	66 avenue Anatole France 94781 VITRY SUR SEINE 01 45 73 36 46
77379 PROVINS	PROTECTION CONTRE LES OBSTACLES ELECTROMAGNETIQUES	Articles L.54 à L56-1 et R.21 à R.26-1 et R.39 du code des postes et article L.5113-1 du code de la défense	PT2	Liaison Hertzienne : Provins Stgy - Tronçon : Provins Mons en Montois Passif	Décret du 26-nov-1984 - Abrogé par décret du 16-sept-1998	FRANCE TELECOM -Unité Pilotage -Reseau IDF	110 rue Edouard Vaillant 94815 VILLEJUIF Cedex 01 49 87 81 09
77379 PROVINS	PROTECTION DES EAUX POTABLES ET MINERALES	Articles L.1321-1 à L.132-10, R. 1321-1 à R.1321-63 suivants du Code de la Santé Publique et Article L.214-1 à L.214-10 et L. 215-13, R. 214-1 à R. 214-6 et R.214-32 à R;214-40 du Code de l'environnement	AS1	Captage de "La Source des Pennes"	Arrêté Préfectoral n° 83/DDA/AE2/014 du 9-nov-1983	Agence Régionale de Santé IdF	Centre Thiers Galliéni 49 51 Avenue Thiers 77000 MELUN cedex 01 64 87 62 00
77379 PROVINS	PROTECTION DES EAUX POTABLES ET MINERALES	Articles L.1321-1 à L.132-10, R. 1321-1 à R.1321-63 suivants du Code de la Santé Publique et Article L.214-1 à L.214-10 et L. 215-13, R. 214-1 à R. 214-6 et R.214-32 à R;214-40 du Code de l'environnement	AS1	Périmètre de protection du captage - Le puits de la Ravine à Sourduin	Arrêté Préfectoral n° 83/DDA/AE2/014 du 9-nov-1983	Agence Régionale de Santé IdF	Centre Thiers Galliéni 49 51 Avenue Thiers 77000 MELUN cedex 01 64 87 62 00
77379 PROVINS	PROTECTION DES MONUMENTS HISTORIQUES	Articles L.621-1 à L.621-32 du code du patrimoine et décret 2007-487 du 30 mars	AC1	Classé MH - Eglise Saint-Ayoul : chœur, clocher le surmontant, transept, nef, chapelle et bas-côté	Liste de 1862 Arrêtés du 14-avr-1909 et 20-août-1913	Service Territorial de l'Architecture et du Patrim	181 rue de Bourgogne 45000 ORLEANS 01 38 66 24 10

Commune	Intitulé	Catégorie	Code	Caractéristique	Acte instituant	Gestionnaire	Coordonnées
		patrimoine et décret 2007-487 du 30 mars 2007		Trois-Singes - 17 rue Saint Thibault		l'Architecture et du Patrim	ORLEANS 01 38 66 24 10
77379 PROVINS	PROTECTION DES MONUMENTS HISTORIQUES	Articles L.621-1 à L.621-32 du code du patrimoine et décret 2007-487 du 30 mars 2007	AC1	Inscrit à l'inventaire des MH - Maison de Saint-Thibault' ou 'des Orphelines' - 50 rue Saint Thibault	Arrêté du 15-mars-1962	Service Territorial de l'Architecture et du Patrim	181 rue de Bourgogne 45000 ORLEANS 01 38 66 24 10
77379 PROVINS	PROTECTION DES MONUMENTS HISTORIQUES	Articles L.621-1 à L.621-32 du code du patrimoine et décret 2007-487 du 30 mars 2007	AC1	Inscrit à l'inventaire des MH - Façades et toitures - 54 rue Saint Thibault	Arrêté du 16-juil-1970	Service Territorial de l'Architecture et du Patrim	181 rue de Bourgogne 45000 ORLEANS 01 38 66 24 10
77379 PROVINS	Servitude relative aux installations dont l'établissement à l'extérieur des zones grevées de servitudes aéronautiques de dégagement est soumis à autorisation	Code de l'urbanisme article R. 421-38-13 Code de l'aviation civil articles R. 241-1 à R. 241-3, R. 244-1 et D 244-1	T7	servitude relative aux installations dont l'établissement à l'extérieur des zones grevées de servitudes aéronautiques de dégagement est soumis à autorisation	Arrêté préfectoral 2021/04/DCSE/BPE/EC du 05 octobre 2021	Direction générale de l'aviation civile (DGAC)	82 rue des Pyrénées 75970 Paris cedex 20 01 44 64 32 28
77379 PROVINS	PROTECTION DES MONUMENTS HISTORIQUES	Articles L.621-1 à L.621-32 du code du patrimoine et décret 2007-487 du 30 mars 2007	AC1	Inscrit à l'inventaire des MH - Façades et toitures - 56 rue Saint Thibault	Arrêté du 16-juil-1970	Service Territorial de l'Architecture et du Patrim	181 rue de Bourgogne 45000 ORLEANS 01 38 66 24 10
77379 PROVINS	PROTECTION DES MONUMENTS HISTORIQUES	Articles L.621-1 à L.621-32 du code du patrimoine et décret 2007-487 du 30 mars 2007	AC1	Inscrit à l'inventaire des MH - Façades et toitures - 58 rue Saint Thibault	Arrêté du 16-juil-1970	Service Territorial de l'Architecture et du Patrim	181 rue de Bourgogne 45000 ORLEANS 01 38 66 24 10
77379 PROVINS	PROTECTION DES MONUMENTS HISTORIQUES	Articles L.621-1 à L.621-32 du code du patrimoine et décret 2007-487 du 30 mars 2007	AC1	Inscrit à l'inventaire des MH - Cave voûtée - 3 rue de Savigny	Arrêté du 17-avr-1931	Service Territorial de l'Architecture et du Patrim	181 rue de Bourgogne 45000 ORLEANS 01 38 66 24 10
77379 PROVINS	PROTECTION DES MONUMENTS HISTORIQUES	Articles L.621-1 à L.621-32 du code du patrimoine et décret 2007-487 du 30 mars 2007	AC1	Inscrit à l'inventaire des MH - Cave voûtée - 4 rue de Savigny	Arrêté du 11-mai-1932	Service Territorial de l'Architecture et du Patrim	181 rue de Bourgogne 45000 ORLEANS 01 38 66 24 10
77379 PROVINS	PROTECTION DES MONUMENTS HISTORIQUES	Articles L.621-1 à L.621-32 du code du patrimoine et décret 2007-487 du 30 mars 2007	AC1	Inscrit à l'inventaire des MH - Cave voûtée - 5 rue de la Table Ronde	Arrêté du 11-mai-1932	Service Territorial de l'Architecture et du Patrim	181 rue de Bourgogne 45000 ORLEANS 01 38 66 24 10
77379 PROVINS	PROTECTION DES SITES ET MONUMENTS NATURELS	Code de l'environnement articles L 341-1 à L341-15-1	AC2	Site classé - Ville Haute - Terrains contigus aux remparts - Les fossés et les talus depuis le Trou-aux-Chats jusqu'à la porte Saint-Jean - les ponts - le chemin des Courtils et le boulevard Saint-Jean.	Décret du 26-févr-1934 complété par le décret du 27-mars-1961	Direction Régionale et Interdépartementale de l'En	10 rue Crillon Cedex 04 75970 PARIS 01 71 28 45 00
77379 PROVINS	PROTECTION DES MONUMENTS HISTORIQUES	Articles L.621-1 à L.621-32 du code du patrimoine et décret 2007-487 du 30 mars 2007	AC1	Classé MH - Encinte, comprenant les courtines-tours - portes - poternes et escaliers de l'extrémité ouest du boulevard d'Aligre à la tour du Bourreau et retour au nord de la tour aux Anglais à la tour César.	Liste de 1875 et 17-févr-1942	Service Territorial de l'Architecture et du Patrim	181 rue de Bourgogne 45000 ORLEANS 01 38 66 24 10
77379 PROVINS	PROTECTION DES SITES ET MONUMENTS NATURELS	Code de l'environnement articles L 341-1 à L341-15-1	AC2	Site inscrit - Ville Haute et ses abords - Parties comprises entre la route de Paris, les rues Max-Michelín, des Capucins, Christophe Epoux, du Moulin-de-la-Ruelle, aux Juifs et la rivière du Durteint.	Décret du 31-déc-1942 modifié par Arrêté du 27-mars-1961	Direction Régionale et Interdépartementale de l'En	10 rue Crillon Cedex 04 75970 PARIS 01 71 28 45 00
77379 PROVINS	PROTECTION DES SITES ET MONUMENTS NATURELS	Code de l'environnement articles L 341-1 à L341-15-1	AC2	Site classé - Zone de protection autour des anciens remparts de la Ville Haute.	Décret du 27-mars-1961	Direction Régionale et Interdépartementale de l'En	10 rue Crillon Cedex 04 75970 PARIS 01 71 28 45 00
77379 PROVINS	RESEAUX DE TELECOMMUNICATIONS TELEPHONIQUES TELEGRAPHIQUES	Articles L.45-9 et L.48 du code des postes	PT3	Câble n° 4460	Conventions Amiables - Abrogé	France Telecom -Orange -Unité Pilotage réseau Ile	21 rue Navarin 75009 PARIS
77379 PROVINS	CONSERVATION DES EAUX TERRAINS RIVERAINS COURS D'EAU	Articles L.211-7 et L.215-4 du code de l'environnement et L.151-37-1 et R. 152-29 à R.152-35 du code rural	A4	Libre passage sur les Berges du Bassin de la Vouzie et du Méançais	Arrêté Préfectoral 78 DDA HY 290 du 19-juil-1978	Direction Départementale des Territoires de Seine	288 rue Georges Clemenceau BP 596 77005 MELUN cedex 01 60 56 71 71
77379 PROVINS	PROTECTION DES MONUMENTS HISTORIQUES	Articles L.621-1 à L.621-32 du code du patrimoine et décret 2007-487 du 30 mars 2007	AC1	Classé MH - Eglise Saint-Ayoul : aile est en totalité	Arrêtés du 29-mai-2006	Service Territorial de l'Architecture et du Patrim	181 rue de Bourgogne 45000 ORLEANS 01 38 66 24 10

Commune	Intitulé	Catégorie	Code	Caractéristique	Acte instituant	Gestionnaire	Coordonnées
		2007					
77379 PROVINS	PROTECTION DES MONUMENTS HISTORIQUES	Articles L.621-1 à L.621-32 du code du patrimoine et décret 2007-487 du 30 mars 2007	AC1	Classé MH - Eglise Sainte-Croix	Arrêté du 15-janv-1918	Service Territorial de l'Architecture et du Patrim	181 rue de Bourgogne 45000 ORLEANS 01 38 66 24 10
77379 PROVINS	PROTECTION DES MONUMENTS HISTORIQUES	Articles L.621-1 à L.621-32 du code du patrimoine et décret 2007-487 du 30 mars 2007	AC1	Classé MH - Eglise Saint-Quirice	Liste de 1840	Service Territorial de l'Architecture et du Patrim	181 rue de Bourgogne 45000 ORLEANS 01 38 66 24 10
77379 PROVINS	PROTECTION DES MONUMENTS HISTORIQUES	Articles L.621-1 à L.621-32 du code du patrimoine et décret 2007-487 du 30 mars 2007	AC1	Inscrit à l'inventaire des MH - Remparts : Les parties des remparts appelés mur du bourg neuf et mur des Brébans	Arrêté du 17-déc-1992	Service Territorial de l'Architecture et du Patrim	181 rue de Bourgogne 45000 ORLEANS 01 38 66 24 10
77379 PROVINS	PROTECTION CONTRE LES OBSTACLES ELECTROMAGNETIQUES	Articles L.54 à L56-1 et R.21 à R.26-1 et R.39 du code des postes et article L.5113-1 du code de la défense	PT2	Liaison hertzienne : Bray-sur-seine - Provins	Décret du 16-déc-1988 - Abrogé par décret du 23-nov-1998	FRANCE TELECOM -Unité Pilotage -Réseau IDF	110 rue Edouard Vaillant 94815 VILLEJUIF Cedex 01 49 87 81 09
77379 PROVINS	ZONE DE PROTECTION DU PATRIMOINE ARCHITECTURAL ET AIRES EN VALEUR DU PATRIMOINE	Code du patrimoine L.642-1 à L. 642-10 et Article R.122-18 du code de l'environnement	AC4	ZPPAUP de Provins - Ville Basse	Arrêté du Préfet de Région du 16-févr-2001	Direction régionale des affaires culturelles Ile d	45-47 rue Le Peletier 75009 PARIS 01 56 06 50 01
77379 PROVINS	PROTECTION DES MONUMENTS HISTORIQUES	Articles L.621-1 à L.621-32 du code du patrimoine et décret 2007-487 du 30 mars 2007	AC1	Inscrit à l'inventaire des MH - Château de la Reine Blanche : deux salles voutées	Arrêté du 17-avr-1931	Service Territorial de l'Architecture et du Patrim	181 rue de Bourgogne 45000 ORLEANS 01 38 66 24 10
77379 PROVINS	RESEAUX DE TELECOMMUNICATIONS TELEPHONIQUES TELEGRAPHIQUES	Articles L.45-9 et L.48 du code des postes	PT3	Câble n° 140 - 02	Conventions Amiables - Abrogé	France Telecom -Orange -Unité Pilotage réseau Ile	21 rue Navarin 75009 PARIS
77379 PROVINS	PROTECTION DES MONUMENTS HISTORIQUES	Articles L.621-1 à L.621-32 du code du patrimoine et décret 2007-487 du 30 mars 2007	AC1	Classé MH - Grange aux dîmes	Arrêté du 16-avr-1847	Service Territorial de l'Architecture et du Patrim	181 rue de Bourgogne 45000 ORLEANS 01 38 66 24 10
77379 PROVINS	PROTECTION DES MONUMENTS HISTORIQUES	Articles L.621-1 à L.621-32 du code du patrimoine et décret 2007-487 du 30 mars 2007	AC1	Classé MH - Ancien couvent des Cordelières à Provins - Les galeries du cloître - Bâtiments entourant la grande cour - la chapelle à l'est - la salle capitulaire et le cellier - le sol des jardins - les murs, grilles et escaliers	Liste de 1846 et Arrêté du 23-août-1960	Service Territorial de l'Architecture et du Patrim	181 rue de Bourgogne 45000 ORLEANS 01 38 66 24 10
77379 PROVINS	PROTECTION DES SITES ET MONUMENTS NATURELS	Code de l'environnement articles L 341-1 à L341-15-1	AC2	Site inscrit - Terrains avoisinants l'hôpital	Décret du 18-déc-1933 - Abrogé par l'arrêté du 27-mars-1961	Direction Régionale et Interdépartementale de l'En	10 rue Crillon Cedex 04 75970 PARIS 01 71 28 45 00
77379 PROVINS	ELECTRICITE ETABLISSEMENT DES CANALISATIONS ELECTRIQUES	Articles L.433-5 et 6 et L.433-8 à 10 et L.521-7, 8 et 12 du code de l'énergie et R.555-1 à R.555-52 du code de l'environnement	I4	Ligne : 63 kV - Eglantier - Taillis	Conventions Amiables - Abrogé	Réseau de Transport d'électricité -TENP -GET-EST -	66 avenue Anatole France 94781 VITRY SUR SEINE 01 45 73 36 46
77379 PROVINS	PROTECTION DES MONUMENTS HISTORIQUES	Articles L.621-1 à L.621-32 du code du patrimoine et décret 2007-487 du 30 mars 2007	AC1	Inscrit à l'inventaire des MH - Hôtel-Dieu : Portail - Façade - Salle voutée à rez-de-chaussée et salle basse	Arrêté du 02-août-1932	Service Territorial de l'Architecture et du Patrim	181 rue de Bourgogne 45000 ORLEANS 01 38 66 24 10
77379 PROVINS	PROTECTION DES MONUMENTS HISTORIQUES	Articles L.621-1 à L.621-32 du code du patrimoine et décret 2007-487 du 30 mars 2007	AC1	Classé MH - Vestiges du palais des comtes de Champagne - "Dortoir de Thibault" : enceinte médiévale du palais et de ses annexes et jardins y compris les glacis; les murs de soutènement et terrasses des jardins du palais; le bâtiment des Oratoriens dit "D	Arrêté du 24-mai-2011	Service Territorial de l'Architecture et du Patrim	181 rue de Bourgogne 45000 ORLEANS 01 38 66 24 10
77379 PROVINS	PROTECTION DES MONUMENTS HISTORIQUES	Articles L.621-1 à L.621-32 du code du patrimoine et décret 2007-487 du 30 mars 2007	AC1	Classé MH - Tour de César à Provins.	Liste de 1846	Service Territorial de l'Architecture et du Patrim	181 rue de Bourgogne 45000 ORLEANS 01 38 66 24 10
77379 PROVINS	PROTECTION DES MONUMENTS HISTORIQUES	Articles L.621-1 à L.621-32 du code du patrimoine et décret 2007-487 du 30 mars 2007	AC1	Classé MH - Tour Notre-Dame-du-Vat	Arrêté du 25-nov-1905	Service Territorial de l'Architecture et du Patrim	181 rue de Bourgogne 45000 ORLEANS 01 38 66 24 10
77379 PROVINS	PROTECTION DES MONUMENTS HISTORIQUES	Articles L.621-1 à L.621-32 du code du	AC1	Classé MH - Façades et toitures de l'immeuble	Arrêté du 05-mars-1937	Service Territorial de	181 rue de Bourgogne 45000

Commune	Intitulé	Catégorie	Code	Caractéristique	Acte instituant	Gestionnaire	Coordonnées
		patrimoine et décret 2007-487 du 30 mars 2007		contigu à la tour Notre-Dame-du-Val		l'Architecture et du Patrim	ORLEANS 01 38 66 24 10
77379 PROVINS	PROTECTION DES MONUMENTS HISTORIQUES	Articles L.621-1 à L.621-32 du code du patrimoine et décret 2007-487 du 30 mars 2007	AC1	Classé MH - Grande croix, fin XVIII siècle, en cuivre, surmontant une sphère de métal de la tombe de Mandon	Arrêté du 19-mars-1955	Service Territorial de l'Architecture et du Patrim	181 rue de Bourgogne 45000 ORLEANS 01 38 66 24 10
77379 PROVINS	PROTECTION DES MONUMENTS HISTORIQUES	Articles L.621-1 à L.621-32 du code du patrimoine et décret 2007-487 du 30 mars 2007	AC1	Classé MH - Hôtel Vaubluisant	Arrêté du 06-mars-1918	Service Territorial de l'Architecture et du Patrim	181 rue de Bourgogne 45000 ORLEANS 01 38 66 24 10
77379 PROVINS	VOIES FERRÉES	Articles L.2231-1 à L.2231-9 du code des transports et articles L.123-6, L.114-1 à L.114-6 et R. 123-3, R.131-1 et R.141-1 et suivants du code de la voirie routière	T1	Ligne SNCF - Mobilités Région Paris Est	Sans objet	SNCF -Direction Immobilière Ile-de-France; Pôle Dé	10 rue Camille Moke (CS 20012) 93212 La Plaine Saint Denis
77379 PROVINS	PROTECTION DES MONUMENTS HISTORIQUES	Articles L.621-1 à L.621-32 du code du patrimoine et décret 2007-487 du 30 mars 2007	AC1	Inscrit à l'inventaire des MH - Façade et les restes de l'ancien Hôtel de Ville - 15 rue aux ault	Arrêté du 17-avr-1931	Service Territorial de l'Architecture et du Patrim	181 rue de Bourgogne 45000 ORLEANS 01 38 66 24 10
77379 PROVINS	ELECTRICITE ETABLISSEMENT DES CANALISATIONS ELECTRIQUES	Articles L.433-5 et 6 et L.433-8 à 10 et L.521-7, 8 et 12 du code de l'énergie et R.555-1 à R.555-52 du code de l'environnement	I4	Ligne : 63 kV - Eglantier - Les Ormes	Arrêté Préfectoral n° 03 DAI SERV 018 du 02-oct-2003	Réseau de Transport d'électricité -TENP -GET-EST -	66 avenue Anatole France 94781 VITRY SUR SEINE 01 45 73 36 46
77379 PROVINS	PROTECTION DES MONUMENTS HISTORIQUES	Articles L.621-1 à L.621-32 du code du patrimoine et décret 2007-487 du 30 mars 2007	AC1	Inscrit à l'inventaire des MH - Hostellerie de la Croix-d'Or : façade sur la rue des Capucins et fenêtres à meneaux donnant sur la rue du Pont-Pigy	Arrêté du 17-avr-1931	Service Territorial de l'Architecture et du Patrim	181 rue de Bourgogne 45000 ORLEANS 01 38 66 24 10
77379 PROVINS	PROTECTION DES MONUMENTS HISTORIQUES	Articles L.621-1 à L.621-32 du code du patrimoine et décret 2007-487 du 30 mars 2007	AC1	Inscrit à l'inventaire des MH - Ancienne écurie de l'Hôtel de la Croix-Blanche - 2 rue des Capucins	Arrêté du 17-avr-1931	Service Territorial de l'Architecture et du Patrim	181 rue de Bourgogne 45000 ORLEANS 01 38 66 24 10
77379 PROVINS	PROTECTION DES MONUMENTS HISTORIQUES	Articles L.621-1 à L.621-32 du code du patrimoine et décret 2007-487 du 30 mars 2007	AC1	Inscrit à l'inventaire des MH - Socle de croix - Place du Chatel	Arrêté du 17-avr-1931	Service Territorial de l'Architecture et du Patrim	181 rue de Bourgogne 45000 ORLEANS 01 38 66 24 10
77379 PROVINS	PROTECTION DES MONUMENTS HISTORIQUES	Articles L.621-1 à L.621-32 du code du patrimoine et décret 2007-487 du 30 mars 2007	AC1	Inscrit à l'inventaire des MH - Hôtel de la Coquille - Place du Chatel	Arrêté du 11-mai-1932	Service Territorial de l'Architecture et du Patrim	181 rue de Bourgogne 45000 ORLEANS 01 38 66 24 10

Nombre de lignes : 91

AC1 SERVITUDES DE PROTECTION DES MONUMENTS HISTORIQUES

DIRECTION DEPARTEMENTALE
DE L'EQUIPEMENT

LE: Mardi 9 Février 2010

LISTE DES SERVITUDES D'UTILITE PUBLIQUE

COMMUNE DE : PROVINS

N°REF	CODE	Cat	Intitulé de la servitude	SAISIE LE
7700773	AC1	IBa		01/08/89
Lieu stockage: SERU		PROTECTION DES MONUMENTS HISTORIQUES Loi du 31 décembre 1913 loi du 2 mai 1930 modifiée		
OBSERVATIONS				
SERVICE CONCERNE :		-Service Départemental de l'Architecture -Pavillon SULLY - -77300 FONTAINEBLEAU -64 22 27 02		
Date Report :22/03/90				
CARACTERISTIQUES DE LA SERVITUDE			ACTE INSTITUANT	
Eglise Saint-Ayoul à Provins : chœur, clocher le surmontant, transept, nef, chapelle et bas-côté. Classée MH.			Liste de 1862. Arrêtés du 14 avril 1909 et 20 août 1913	

DIRECTION DEPARTEMENTALE
DE L'EQUIPEMENT

LE: Mardi 9 Février 2010

LISTE DES SERVITUDES D'UTILITE PUBLIQUE

COMMUNE DE : PROVINS

N°REF	CODE	Cat	Intitulé de la servitude	SAISIE LE
7700774	AC1	IBa		01/08/89
Lieu stockage: SERU		PROTECTION DES MONUMENTS HISTORIQUES Loi du 31 décembre 1913 loi du 2 mai 1930 modifiée		
OBSERVATIONS				
SERVICE CONCERNE :		-Service Départemental de l'Architecture -Pavillon SULLY - -77300 FONTAINEBLEAU -64 22 27 02		
Date Report :22/03/90				
CARACTERISTIQUES DE LA SERVITUDE			ACTE INSTITUANT	
Eglise Sainte-Croix à Provins classée MH			Arrêté du 15 janvier 1918	

DIRECTION DEPARTEMENTALE
DE L'EQUIPEMENT

LE: Mardi 9 Février 2010

LISTE DES SERVITUDES D'UTILITE PUBLIQUE

COMMUNE DE : PROVINS

N°REF	CODE	Cat	Intitulé de la servitude	SAISIE LE
7700775	AC1	IBa		01/08/89
Lieu stockage: SERU		PROTECTION DES MONUMENTS HISTORIQUES Loi du 31 décembre 1913 loi du 2 mai 1930 modifiée		
OBSERVATIONS				
SERVICE CONCERNE :		-Service Départemental de l'Architecture -Pavillon SULLY - -77300 FONTAINEBLEAU -64 22 27 02		
Date Report :22/03/90				
CARACTERISTIQUES DE LA SERVITUDE			ACTE INSTITUANT	
Eglise Saint-Quiriace à Provins classée MH			Liste de 1840	

DIRECTION DEPARTEMENTALE
DE L'EQUIPEMENT

LE: Mardi 9 Février 2010

LISTE DES SERVITUDES D'UTILITE PUBLIQUE

COMMUNE DE : PROVINS

N°REF	CODE	Cat	Intitulé de la servitude	SAISIE LE
7700776	AC1	IBa		01/08/89
Lieu stockage: SERU		PROTECTION DES MONUMENTS HISTORIQUES Loi du 31 décembre 1913 loi du 2 mai 1930 modifiée		
OBSERVATIONS				
SERVICE CONCERNE :		-Service Départemental de l'Architecture -Pavillon SULLY - -77300 FONTAINEBLEAU -64 22 27 02		
Date Report :22/03/90		CARACTERISTIQUES DE LA SERVITUDE		ACTE INSTITUANT
Chapelle Sainte-Lucence à Provins classée MH				Arrêté du 28 octobre 1965

DIRECTION DEPARTEMENTALE
DE L'EQUIPEMENT

LE: Mardi 9 Février 2010

LISTE DES SERVITUDES D'UTILITE PUBLIQUE

COMMUNE DE : PROVINS

N°REF	CODE	Cat	Intitulé de la servitude	SAISIE LE
7700777	AC1	IEa		03/08/89
Lieu stockage: SERU		PROTECTION DES MONUMENTS HISTORIQUES Loi du 31 décembre 1913 loi du 2 mai 1930 modifiée		
OBSERVATIONS				
SERVICE CONCERNE :		-Service Départemental de l'Architecture -Pavillon SULLY - -77300 FONTAINEBLEAU -64 22 27 02		
Date Report :22/03/90				
CARACTERISTIQUES DE LA SERVITUDE			ACTE INSTITUANT	
Château de la Reine Blanche à Provins : deux salles voutées inscrites à l'inventaire des MH.			Arrêté du 17 avril 1931	

DIRECTION DEPARTEMENTALE
DE L'EQUIPEMENT

LE: Mardi 9 Février 2010

LISTE DES SERVITUDES D'UTILITE PUBLIQUE

COMMUNE DE : PROVINS

N°REF	CODE	Cat	Intitulé de la servitude	SAISIE LE
7700778	AC1	IBa		03/08/89
Lieu stockage: SERU		PROTECTION DES MONUMENTS HISTORIQUES Loi du 31 décembre 1913 loi du 2 mai 1930 modifiée		
- OBSERVATIONS -				
SERVICE CONCERNE :		-Service Départemental de l'Architecture -Pavillon SULLY - -77300 FONTAINEBLEAU -64 22 27 02		
Date Report :22/03/90				
CARACTERISTIQUES DE LA SERVITUDE			ACTE INSTITUANT	
Grange aux dîmes à Provins classée MH			Arrêté du 16 avril 1847	

DIRECTION DEPARTEMENTALE
DE L'EQUIPEMENT

LE: Mardi 9 Février 2010

LISTE DES SERVITUDES D'UTILITE PUBLIQUE

COMMUNE DE : PROVINS

N°REF	CODE	Cat	Intitulé de la servitude	SAISIE LE
7700779	AC1	IBa		03/08/89
Lieu stockage: SERU		PROTECTION DES MONUMENTS HISTORIQUES Loi du 31 décembre 1913 loi du 2 mai 1930 modifiée		
OBSERVATIONS				
SERVICE CONCERNE :		-Service Départemental de l'Architecture -Pavillon SULLY - -77300 FONTAINEBLEAU -64 22 27 02		
Date Report :22/03/90		CARACTERISTIQUES DE LA SERVITUDE		ACTE INSTITUANT
Hôpital général à Provins (ancien couvent des Cordelières) classé MH				Liste de 1846 et 23 août 1960

DIRECTION DEPARTEMENTALE
DE L'EQUIPEMENT

LE: Mardi 9 Février 2010

LISTE DES SERVITUDES D'UTILITE PUBLIQUE

COMMUNE DE : PROVINS

N°REF 7700783	CODE AC1	Cat 1Ba	Intitulé de la servitude	SAISIE LE 05/08/89
Lieu stockage: SERU		PROTECTION DES MONUMENTS HISTORIQUES Loi du 31 décembre 1913 loi du 2 mai 1930 modifiée		
OBSERVATIONS				
SERVICE CONCERNE :		-Service Départemental de l'Architecture -Pavillon SULLY - -77300 FONTAINEBLEAU -64 22 27 02		
Date Report :22/03/90				
CARACTERISTIQUES DE LA SERVITUDE			ACTE INSTITUANT	
Hôtel-Dieu à Provins : portail, façade, salle voutée à rez-de-chaussée et salle basse. Inscrit à l'inventaire des MH.			Arrêté du 2 août 1932	

DIRECTION DEPARTEMENTALE
DE L'EQUIPEMENT

LE: Mardi 9 Février 2010

LISTE DES SERVITUDES D'UTILITE PUBLIQUE

COMMUNE DE : PROVINS

N°REF	CODE	Cat	Intitulé de la servitude	SAISIE LE
7700784	AC1	IBa		05/08/89
Lieu stockage: SERU		PROTECTION DES MONUMENTS HISTORIQUES Loi du 31 décembre 1913 loi du 2 mai 1930 modifiée		
OBSERVATIONS				
SERVICE CONCERNE :		-Service Départemental de l'Architecture -Pavillon SULLY - -77300 FONTAINEBLEAU -64 22 27 02		
Date Report :22/03/90				
CARACTERISTIQUES DE LA SERVITUDE			ACTE INSTITUANT	
Lycée Thibaut-de-Champagne à Provins : restes de la chapelle des comtes de Champagne. Inscrit à l'inventaire des MH.			Arrêté du 2 août 1931	

DIRECTION DEPARTEMENTALE
DE L'EQUIPEMENT

LE: Mardi 9 Février 2010

LISTE DES SERVITUDES D'UTILITE PUBLIQUE

COMMUNE DE : PROVINS

N°REF	CODE	Cat	Intitulé de la servitude	SAISIE LE
7700785	AC1	IBa		05/08/89
Lieu stockage: SERU		PROTECTION DES MONUMENTS HISTORIQUES Loi du 31 décembre 1913 loi du 2 mai 1930 modifiée		
OBSERVATIONS				
SERVICE CONCERNE :		-Service Départemental de l'Architecture -Pavillon SULLY - -77300 FONTAINEBLEAU -64 22 27 02		
Date Report :22/03/90				
CARACTERISTIQUES DE LA SERVITUDE			ACTE INSTITUANT	
Vestiges du palais des comtes de Champagne, au lieudit "Dortoir de Thibault" à Provins. Inscrits à l'inventaire des MH.			Arrêté du 17 avril 1931	

DIRECTION DEPARTEMENTALE
DE L'EQUIPEMENT

LE: Mardi 9 Février 2010

LISTE DES SERVITUDES D'UTILITE PUBLIQUE

COMMUNE DE : PROVINS

N°REF	CODE	Cat	Intitulé de la servitude	SAISIE LE
7700786	AC1	IBa		05/08/89
Lieu stockage: SERU		PROTECTION DES MONUMENTS HISTORIQUES Loi du 31 décembre 1913 loi du 2 mai 1930 modifiée		
OBSERVATIONS				
SERVICE CONCERNE :		-Service Départemental de l'Architecture -Pavillon SULLY - -77300 FONTAINEBLEAU -64 22 27 02		
Date Report :22/03/90				
CARACTERISTIQUES DE LA SERVITUDE			ACTE INSTITUANT	
Manutention militaire à Provins : ancienne salle capitulaire de l'abbaye Saint-Ayoul. Inscrite à l'inventaire des MH.			Arrêté du 24 octobre 1929	

DIRECTION DEPARTEMENTALE
DE L'EQUIPEMENT

LE: Mardi 9 Février 2010

LISTE DES SERVITUDES D'UTILITE PUBLIQUE

COMMUNE DE : PROVINS

N°REF	CODE	Cat	Intitulé de la servitude	SAISIE LE
7700787	AC1	IBa		05/08/89
Lieu stockage: SERU		PROTECTION DES MONUMENTS HISTORIQUES Loi du 31 décembre 1913 loi du 2 mai 1930 modifiée		
OBSERVATIONS				
SERVICE CONCERNE :		-Service Départemental de l'Architecture -Pavillon SULLY - -77300 FONTAINEBLEAU -64 22 27 02		
Date Report :22/03/90				
CARACTERISTIQUES DE LA SERVITUDE			ACTE INSTITUANT	
Tour dite "de César" à Provins. Classée monument historique.			Liste de 1846	

DIRECTION DEPARTEMENTALE
DE L'EQUIPEMENT

LE: Mardi 9 Février 2010

LISTE DES SERVITUDES D'UTILITE PUBLIQUE

COMMUNE DE : PROVINS

N°REF	CODE	Cat	Intitulé de la servitude	SAISIE LE
7700788	AC1	IBa		05/08/89
Lieu stockage: SERU		PROTECTION DES MONUMENTS HISTORIQUES Loi du 31 décembre 1913 loi du 2 mai 1930 modifiée		
OBSERVATIONS				
SERVICE CONCERNE :		-Service Départemental de l'Architecture -Pavillon SULLY - -77300 FONTAINEBLEAU -64 22 27 02		
Date Report :22/03/90				
CARACTERISTIQUES DE LA SERVITUDE			ACTE INSTITUANT	
Tour Notre-Dame-du-Val à Provins. Classée monument historique.			Arrêté du 25 novembre 1905	

DIRECTION DEPARTEMENTALE
DE L'EQUIPEMENT

LE: Mardi 9 Février 2010

LISTE DES SERVITUDES D'UTILITE PUBLIQUE

COMMUNE DE : PROVINS

N°REF	CODE	Cat	Intitulé de la servitude	SAISIE LE
7700789	AC1	IBa		05/08/89
Lieu stockage: SERU		PROTECTION DES MONUMENTS HISTORIQUES Loi du 31 décembre 1913 loi du 2 mai 1930 modifiée		
OBSERVATIONS				
SERVICE CONCERNE :		-Service Départemental de l'Architecture -Pavillon SULLY - -77300 FONTAINEBLEAU -64 22 27 02		
Date Report :22/03/90				
CARACTERISTIQUES DE LA SERVITUDE			ACTE INSTITUANT	
Façades et toitures de l'immeuble contigu à la tour Notre-Dame-du-Val à Provins. Classées MH.			Arrêté du 5 mars 1937	

DIRECTION DEPARTEMENTALE
DE L'EQUIPEMENT

LE: Mardi 9 Février 2010

LISTE DES SERVITUDES D'UTILITE PUBLIQUE

COMMUNE DE : PROVINS

N°REF	CODE	Cat	Intitulé de la servitude	SAISIE LE
7700790	AC1	IBa		05/08/89
Lieu stockage: SERU		PROTECTION DES MONUMENTS HISTORIQUES Loi du 31 décembre 1913 loi du 2 mai 1930 modifiée		
OBSERVATIONS				
SERVICE CONCERNE :		-Service Départemental de l'Architecture -Pavillon SULLY - -77300 FONTAINEBLEAU -64 22 27 02		
Date Report :22/03/90				
CARACTERISTIQUES DE LA SERVITUDE			ACTE INSTITUANT	
Grande croix, fin XVIII siècle, en cuivre, surmontant une sphère de métal de la tombe de Mandon, dans le cimetière, actuellement déplacée; à Provins. Classée MH.			Arrêté du 19 mars 1955	

DIRECTION DEPARTEMENTALE
DE L'EQUIPEMENT

LE: Mardi 9 Février 2010

LISTE DES SERVITUDES D'UTILITE PUBLIQUE

COMMUNE DE : PROVINS

N°REF 7700791	CODE AC1	Cat IBa	Intitulé de la servitude	SAISIE LE 05/08/89
Lieu stockage: SERU		PROTECTION DES MONUMENTS HISTORIQUES Loi du 31 décembre 1913 loi du 2 mai 1930 modifiée		
OBSERVATIONS				
SERVICE CONCERNE :		-Service Départemental de l'Architecture -Pavillon SULLY - -77300 FONTAINEBLEAU -64 22 27 02		
Date Report :22/03/90				
CARACTERISTIQUES DE LA SERVITUDE			ACTE INSTITUANT	
Hôtel Vaulluisant à Provins. Classé MH.			Arrêté du 6 mars 1918	

DIRECTION DEPARTEMENTALE
DE L'EQUIPEMENT

LE: Mardi 9 Février 2010

LISTE DES SERVITUDES D'UTILITE PUBLIQUE

COMMUNE DE : PROVINS

N°REF	CODE	Cat	Intitulé de la servitude	SAISIE LE
7700792	AC1	IBa		05/08/89
Lieu stockage: SERU		PROTECTION DES MONUMENTS HISTORIQUES Loi du 31 décembre 1913 loi du 2 mai 1930 modifiée		
OBSERVATIONS				
SERVICE CONCERNE :		-Service Départemental de l'Architecture -Pavillon SULLY - -77300 FONTAINEBLEAU -64 22 27 02		
Date Report :22/03/90				
CARACTERISTIQUES DE LA SERVITUDE			ACTE INSTITUANT	
15, rue aux Aulx, à Provins : façade y compris les restes de l'ancien Hôtel de Ville. Inscrit à l'inventaire des MH.			Arrêté du 17 avril 1931	

DIRECTION DEPARTEMENTALE
DE L'EQUIPEMENT

LE: Mardi 9 Février 2010

LISTE DES SERVITUDES D'UTILITE PUBLIQUE

COMMUNE DE : PROVINS

N°REF	CODE	Cat	Intitulé de la servitude	SAISIE LE
7700793	AC1	IBa		05/08/89
Lieu stockage: SERU		PROTECTION DES MONUMENTS HISTORIQUES Loi du 31 décembre 1913 loi du 2 mai 1930 modifiée		
OBSERVATIONS				
SERVICE CONCERNE :		-Service Départemental de l'Architecture -Pavillon SULLY - -77300 FONTAINEBLEAU -64 22 27 02		
Date Report :22/03/90				
CARACTERISTIQUES DE LA SERVITUDE			ACTE INSTITUANT	
1, rue des Capucins, à Provins. Hostellerie de la Croix-d'Or : façade sur la rue des Capucins et fenêtres à meneaux donnant sur la rue du Pont-Pigy. Inscrit à l'inventaire des MH.			Arrêté du 17 avril 1931	

DIRECTION DEPARTEMENTALE
DE L'EQUIPEMENT

LE: Mardi 9 Février 2010

LISTE DES SERVITUDES D'UTILITE PUBLIQUE

COMMUNE DE : PROVINS

N°REF	CODE	Cat	Intitulé de la servitude	SAISIE LE
7700794	AC1	IBa		05/08/89
Lieu stockage: SERU		PROTECTION DES MONUMENTS HISTORIQUES Loi du 31 décembre 1913 loi du 2 mai 1930 modifiée		
OBSERVATIONS				
SERVICE CONCERNE :		-Service Départemental de l'Architecture -Pavillon SULLY - -77300 FONTAINEBLEAU -64 22 27 02		
Date Report :22/03/90				
CARACTERISTIQUES DE LA SERVITUDE			ACTE INSTITUANT	
2, rue des Capucins, à Provins : ancienne écurie de l'Hôtel de la Croix-Blanche. Inscrit à l'inventaire des MH.			Arrêté du 17 avril 1931	

DIRECTION DEPARTEMENTALE
DE L'EQUIPEMENT

LE: Mardi 9 Février 2010

LISTE DES SERVITUDES D'UTILITE PUBLIQUE

COMMUNE DE : PROVINS

N°REF	CODE	Cat	Intitulé de la servitude	SAISIE LE
7700795	AC1	IBa		05/08/89
Lieu stockage: SERU		PROTECTION DES MONUMENTS HISTORIQUES Loi du 31 décembre 1913 loi du 2 mai 1930 modifiée		
OBSERVATIONS				
SERVICE CONCERNE :		-Service Départemental de l'Architecture -Pavillon SULLY - -77300 FONTAINEBLEAU -64 22 27 02		
Date Report :22/03/90				
CARACTERISTIQUES DE LA SERVITUDE			ACTE INSTITUANT	
Place du Châtel à Provins : socle de croix inscrit à l'inventaire des MH.			Arrêté du 17 avril 1931	

DIRECTION DEPARTEMENTALE
DE L'EQUIPEMENT

LE: Mardi 9 Février 2010

LISTE DES SERVITUDES D'UTILITE PUBLIQUE

COMMUNE DE : PROVINS

N°REF	CODE	Cat	Intitulé de la servitude	SAISIE LE
7700796	AC1	IBa		05/08/89
Lieu stockage: SERU		PROTECTION DES MONUMENTS HISTORIQUES Loi du 31 décembre 1913 loi du 2 mai 1930 modifiée		
— OBSERVATIONS —				
SERVICE CONCERNE :		-Service Départemental de l'Architecture -Pavillon SULLY - -77300 FONTAINEBLEAU -64 22 27 02		
Date Report :22/03/90				
CARACTERISTIQUES DE LA SERVITUDE			ACTE INSTITUANT	
Place du Châtel à Provins : Hôtel de la Coquille (façade). Inscrit à l'inventaire des MH.			Arrêté du 11 mai 1932	

DIRECTION DEPARTEMENTALE
DE L'EQUIPEMENT

LE: Mardi 9 Février 2010

LISTE DES SERVITUDES D'UTILITE PUBLIQUE

COMMUNE DE : PROVINS

N°REF	CODE	Cat	Intitulé de la servitude	SAISIE LE
7700797	AC1	IBa		05/08/89
Lieu stockage: SERU		PROTECTION DES MONUMENTS HISTORIQUES Loi du 31 décembre 1913 loi du 2 mai 1930 modifiée		
OBSERVATIONS				
SERVICE CONCERNE :		-Service Départemental de l'Architecture -Pavillon SULLY - -77300 FONTAINEBLEAU -64 22 27 02		
Date Report :22/03/90				
CARACTERISTIQUES DE LA SERVITUDE			ACTE INSTITUANT	
Place du Châtel à Provins. Maison des Petits-Plaids : façades et toitures; cave voutée. Inscrite à l'inventaire des MH.			Arrêtés du 3 juin 1932 et 3 février 1962.	

DIRECTION DEPARTEMENTALE
DE L'EQUIPEMENT

LE: Mardi 9 Février 2010

LISTE DES SERVITUDES D'UTILITE PUBLIQUE

COMMUNE DE : PROVINS

N°REF	CODE	Cat	Intitulé de la servitude	SAISIE LE
7700798	AC1	IBa		05/08/89
Lieu stockage: SERU		PROTECTION DES MONUMENTS HISTORIQUES Loi du 31 décembre 1913 loi du 2 mai 1930 modifiée		
OBSERVATIONS				
SERVICE CONCERNE :		-Service Départemental de l'Architecture -Pavillon SULLY - -77300 FONTAINEBLEAU -64 22 27 02		
Date Report :22/03/90				
CARACTERISTIQUES DE LA SERVITUDE			ACTE INSTITUANT	
2, place du Châtel, à Provins : fragments de mur subsistant de l'église Saint-Thibault. Inscrit à l'inventaire des MH.			Arrêté du 17 avril 1931	

DIRECTION DEPARTEMENTALE
DE L'EQUIPEMENT

LE: Mardi 9 Février 2010

LISTE DES SERVITUDES D'UTILITE PUBLIQUE

COMMUNE DE : PROVINS

N°REF	CODE	Cat	Intitulé de la servitude	SAISIE LE
7700799	AC1	IBa		05/08/89
Lieu stockage: SERU		PROTECTION DES MONUMENTS HISTORIQUES Loi du 31 décembre 1913 loi du 2 mai 1930 modifiée		
OBSERVATIONS				
SERVICE CONCERNE :		-Service Départemental de l'Architecture -Pavillon SULLY - -77300 FONTAINEBLEAU -64 22 27 02		
Date Report :22/03/90				
CARACTERISTIQUES DE LA SERVITUDE			ACTE INSTITUANT	
9, place du Châtel à Provins : façades et toitures; cave voutée. Inscrit à l'inventaire des MH.			Arrêté du 15 janvier 1962	

DIRECTION DEPARTEMENTALE
DE L'EQUIPEMENT

LE: Mardi 9 Février 2010

LISTE DES SERVITUDES D'UTILITE PUBLIQUE

COMMUNE DE : PROVINS

N°REF 7700800	CODE AC1	Cat IBa	Intitulé de la servitude	SAISIE LE 05/08/89
Lieu stockage: SERU			PROTECTION DES MONUMENTS HISTORIQUES Loi du 31 décembre 1913 loi du 2 mai 1930 modifiée	
OBSERVATIONS				
SERVICE CONCERNE :			-Service Départemental de l'Architecture -Pavillon SULLY - -77300 FONTAINEBLEAU -64 22 27 02	
Date Report :22/03/90				
CARACTERISTIQUES DE LA SERVITUDE			ACTE INSTITUANT	
7, place du Cloître-Notre-Dame à Provins : portail réemployé de l'ancien Hôtel de Ville. Inscrit à l'inventaire des MH.			Arrêté du 17 avril 1931	

DIRECTION DEPARTEMENTALE
DE L'EQUIPEMENT

LE: Mardi 9 Février 2010

LISTE DES SERVITUDES D'UTILITE PUBLIQUE

COMMUNE DE : PROVINS

N°REF	CODE	Cat	Intitulé de la servitude	SAISIE LE
7700801	AC1	IBa		05/08/89
Lieu stockage: SERU		PROTECTION DES MONUMENTS HISTORIQUES Loi du 31 décembre 1913 loi du 2 mai 1930 modifiée		
OBSERVATIONS				
SERVICE CONCERNE :		-Service Départemental de l'Architecture -Pavillon SULLY - -77300 FONTAINEBLEAU -64 22 27 02		
Date Report :22/03/90				
CARACTERISTIQUES DE LA SERVITUDE			ACTE INSTITUANT	
1, rue Couverte à Provins (à l'angle de la place du Châtel) : maison dite "des Trois Pignons", façades et toitures. Inscrites à l'inventaire des MH.			Arrêté du 16 mars 1938	

DIRECTION DEPARTEMENTALE
DE L'EQUIPEMENT

LE: Mardi 9 Février 2010

LISTE DES SERVITUDES D'UTILITE PUBLIQUE

COMMUNE DE : PROVINS

N°REF	CODE	Cat	Intitulé de la servitude	SAISIE LE
7700802	AC1	IBa		05/08/89
Lieu stockage: SERU		PROTECTION DES MONUMENTS HISTORIQUES Loi du 31 décembre 1913 loi du 2 mai 1930 modifiée		
OBSERVATIONS				
SERVICE CONCERNE :		-Service Départemental de l'Architecture -Pavillon SULLY - -77300 FONTAINEBLEAU -64 22 27 02		
Date Report :22/03/90				
CARACTERISTIQUES DE LA SERVITUDE			ACTE INSTITUANT	
Rue de Jouy, à Provins. Ferme de la Madeleine : tourelle d'angle et les deux salles voûtées. Inscrite à l'inventaire des MH.			Arrêté du 11 mai 1932	

DIRECTION DEPARTEMENTALE
DE L'EQUIPEMENT

LE: Mardi 9 Février 2010

LISTE DES SERVITUDES D'UTILITE PUBLIQUE

COMMUNE DE : PROVINS

N°REF	CODE	Cat	Intitulé de la servitude	SAISIE LE
7700803	AC1	IBa		05/08/89
Lieu stockage: SERU		PROTECTION DES MONUMENTS HISTORIQUES Loi du 31 décembre 1913 loi du 2 mai 1930 modifiée		
OBSERVATIONS				
SERVICE CONCERNE :		-Service Départemental de l'Architecture -Pavillon SULLY - -77300 FONTAINEBLEAU -64 22 27 02		
Date Report :22/03/90				
CARACTERISTIQUES DE LA SERVITUDE			ACTE INSTITUANT	
7, rue de Jouy à Provins. Cave voûtée inscrite à l'inventaire des MH.			Arrêté du 17 avril 1931	

DIRECTION DEPARTEMENTALE
DE L'EQUIPEMENT

LE: Mardi 9 Février 2010

LISTE DES SERVITUDES D'UTILITE PUBLIQUE

COMMUNE DE : PROVINS

N°REF 7700804	CODE AC1	Cat IBa	Intitulé de la servitude	SAISIE LE 05/08/89
Lieu stockage: SERU			PROTECTION DES MONUMENTS HISTORIQUES Loi du 31 décembre 1913 loi du 2 mai 1930 modifiée	
OBSERVATIONS				
SERVICE CONCERNE :			-Service Départemental de l'Architecture -Pavillon SULLY - -77300 FONTAINEBLEAU -64 22 27 02	
Date Report :22/03/90				
			CARACTERISTIQUES DE LA SERVITUDE	ACTE INSTITUANT
8, rue de Jouy à Provins : cave voûtée inscrite à l'inventaire des MH.				Arrêté du 11 mai 1932

DIRECTION DEPARTEMENTALE
DE L'EQUIPEMENT

LE: Mardi 9 Février 2010

LISTE DES SERVITUDES D'UTILITE PUBLIQUE

COMMUNE DE : PROVINS

N°REF	CODE	Cat	Intitulé de la servitude	SAISIE LE
7700805	AC1	IBa		05/08/89
Lieu stockage: SERU		PROTECTION DES MONUMENTS HISTORIQUES Loi du 31 décembre 1913 loi du 2 mai 1930 modifiée		
OBSERVATIONS				
SERVICE CONCERNE :		-Service Départemental de l'Architecture -Pavillon SULLY - -77300 FONTAINEBLEAU -64 22 27 02		
Date Report :22/03/90				
CARACTERISTIQUES DE LA SERVITUDE			ACTE INSTITUANT	
15, rue de Jouy à Provins : façades et toitures inscrites à l'inventaire des MH.			Arrêté du 15 janvier 1962	

DIRECTION DEPARTEMENTALE
DE L'EQUIPEMENT

LE: Mardi 9 Février 2010

LISTE DES SERVITUDES D'UTILITE PUBLIQUE

COMMUNE DE : PROVINS

N°REF	CODE	Cat	Intitulé de la servitude	SAISIE LE
7700806	AC1	IBa		05/08/89
Lieu stockage: SERU		PROTECTION DES MONUMENTS HISTORIQUES Loi du 31 décembre 1913 loi du 2 mai 1930 modifiée		
OBSERVATIONS				
SERVICE CONCERNE :		-Service Départemental de l'Architecture -Pavillon SULLY - -77300 FONTAINEBLEAU -64 22 27 02		
Date Report :22/03/90				
CARACTERISTIQUES DE LA SERVITUDE			ACTE INSTITUANT	
36, rue de Jouy à Provins. Salle basse dite "Caveau du Saint-Esprit" : partie sud du caveau (six travées). Classée MH.			Arrêté du 6 avril 1937	

DIRECTION DEPARTEMENTALE
DE L'EQUIPEMENT

LE: Mardi 9 Février 2010

LISTE DES SERVITUDES D'UTILITE PUBLIQUE

COMMUNE DE : PROVINS

N°REF 7700807	CODE AC1	Cat IBa	Intitulé de la servitude	SAISIE LE 05/08/89
Lieu stockage: SERU			PROTECTION DES MONUMENTS HISTORIQUES Loi du 31 décembre 1913 loi du 2 mai 1930 modifiée	
OBSERVATIONS				
SERVICE CONCERNE :			-Service Départemental de l'Architecture -Pavillon SULLY - -77300 FONTAINEBLEAU -64 22 27 02	
Date Report :22/03/90				
CARACTERISTIQUES DE LA SERVITUDE			ACTE INSTITUANT	
Restes du caveau (trois travées) à Provins, au 36, rue de Jouy. Inscrits à l'inventaire des MH.			Arrêté du 4 décembre 1968	

DIRECTION DEPARTEMENTALE
DE L'EQUIPEMENT

LE: Mardi 9 Février 2010

LISTE DES SERVITUDES D'UTILITE PUBLIQUE

COMMUNE DE : PROVINS

N°REF	CODE	Cat	Intitulé de la servitude	SAISIE LE
7700808	AC1	IBa		05/08/89
Lieu stockage: SERU		PROTECTION DES MONUMENTS HISTORIQUES Loi du 31 décembre 1913 loi du 2 mai 1930 modifiée		
OBSERVATIONS				
SERVICE CONCERNE :		-Service Départemental de l'Architecture -Pavillon SULLY - -77300 FONTAINEBLEAU -64 22 27 02		
Date Report :22/03/90				
CARACTERISTIQUES DE LA SERVITUDE			ACTE INSTITUANT	
7, rue du Moulin de la Ruelle à Provins. Hôtel dit "des Vieux Bains" : les deux salles voûtées classées MH.			Arrêté du 23 décembre 1981	

DIRECTION DEPARTEMENTALE
DE L'EQUIPEMENT

LE: Mardi 9 Février 2010

LISTE DES SERVITUDES D'UTILITE PUBLIQUE

COMMUNE DE : PROVINS

N°REF	CODE	Cat	Intitulé de la servitude	SAISIE LE
7700809	AC1	IBa		05/08/89
Lieu stockage: SERU		PROTECTION DES MONUMENTS HISTORIQUES Loi du 31 décembre 1913 loi du 2 mai 1930 modifiée		
OBSERVATIONS				
SERVICE CONCERNE :		-Service Départemental de l'Architecture -Pavillon SULLY - -77300 FONTAINEBLEAU -64 22 27 02		
Date Report :22/03/90				
CARACTERISTIQUES DE LA SERVITUDE			ACTE INSTITUANT	
7, rue du Moulin de la Ruelle à Provins : façades et toitures des deux bâtiments inscrites à l'inventaire des MH.			Arrêté du 23 décembre 1981	

DIRECTION DEPARTEMENTALE
DE L'EQUIPEMENT

LE: Mardi 9 Février 2010

LISTE DES SERVITUDES D'UTILITE PUBLIQUE

COMMUNE DE : PROVINS

N°REF	CODE	Cat	Intitulé de la servitude	SAISIE LE
7700810	AC1	IBa		05/08/89
Lieu stockage: SERU		PROTECTION DES MONUMENTS HISTORIQUES Loi du 31 décembre 1913 loi du 2 mai 1930 modifiée		
OBSERVATIONS				
SERVICE CONCERNE :		-Service Départemental de l'Architecture -Pavillon SULLY - -77300 FONTAINEBLEAU -64 22 27 02		
Date Report :22/03/90			ACTE INSTITUANT	
CARACTERISTIQUES DE LA SERVITUDE				
2, rue de l'Ormerie à Provins : cave voûtée inscrite à l'inventaire des MH.			Arrêté du 29 octobre 1941	

DIRECTION DEPARTEMENTALE
DE L'EQUIPEMENT

LE: Mardi 9 Février 2010

LISTE DES SERVITUDES D'UTILITE PUBLIQUE

COMMUNE DE : PROVINS

N°REF	CODE	Cat	Intitulé de la servitude	SAISIE LE
7700811	AC1	IBa		05/08/89
Lieu stockage: SERU		PROTECTION DES MONUMENTS HISTORIQUES Loi du 31 décembre 1913 loi du 2 mai 1930 modifiée		
OBSERVATIONS				
SERVICE CONCERNE :		-Service Départemental de l'Architecture -Pavillon SULLY - -77300 FONTAINEBLEAU -64 22 27 02		
Date Report :22/03/90				
CARACTERISTIQUES DE LA SERVITUDE			ACTE INSTITUANT	
Rue du Palais à Provins. Maison romane : façades et toitures classées MH.			Décret du 11 octobre 1941	

DIRECTION DEPARTEMENTALE
DE L'EQUIPEMENT

LE: Mardi 9 Février 2010

LISTE DES SERVITUDES D'UTILITE PUBLIQUE

COMMUNE DE : PROVINS

N°REF	CODE	Cat	Intitulé de la servitude	SAISIE LE
7700812	AC1	IBa		05/08/89
Lieu stockage: SERU		PROTECTION DES MONUMENTS HISTORIQUES Loi du 31 décembre 1913 loi du 2 mai 1930 modifiée		
OBSERVATIONS				
SERVICE CONCERNE :		-Service Départemental de l'Architecture -Pavillon SULLY - -77300 FONTAINEBLEAU -64 22 27 02		
Date Report :22/03/90				
CARACTERISTIQUES DE LA SERVITUDE			ACTE INSTITUANT	
3, rue du Palais à Provins. Hôtel des Brébans : cave voûtée inscrite à l'inventaire des MH.			Arrêté du 3 juin 1932	

DIRECTION DEPARTEMENTALE
DE L'EQUIPEMENT

LE: Mardi 9 Février 2010

LISTE DES SERVITUDES D'UTILITE PUBLIQUE

COMMUNE DE : PROVINS

N°REF	CODE	Cat	Intitulé de la servitude	SAISIE LE
7700813	AC1	IBa		05/08/89
Lieu stockage: SERU		PROTECTION DES MONUMENTS HISTORIQUES Loi du 31 décembre 1913 loi du 2 mai 1930 modifiée		
OBSERVATIONS				
SERVICE CONCERNE :		-Service Départemental de l'Architecture -Pavillon SULLY - -77300 FONTAINEBLEAU -64 22 27 02		
Date Report :22/03/90				
CARACTERISTIQUES DE LA SERVITUDE			ACTE INSTITUANT	
6, rue du Palais à Provins. Restes de l'ancien tribunal ecclésiastique, comprenant la façade sur cour et le couloir voûté avec la porte flanquée de colonnettes. Inscrit à l'inventaire des MH.			Arrêté du 17 avril 1931	

DIRECTION DEPARTEMENTALE
DE L'EQUIPEMENT

LE: Mardi 9 Février 2010

LISTE DES SERVITUDES D'UTILITE PUBLIQUE

COMMUNE DE : PROVINS

N°REF	CODE	Cat	Intitulé de la servitude	SAISIE LE
7700814	AC1	IBa		05/08/89
Lieu stockage: SERU		PROTECTION DES MONUMENTS HISTORIQUES Loi du 31 décembre 1913 loi du 2 mai 1930 modifiée		
OBSERVATIONS				
SERVICE CONCERNE :		-Service Départemental de l'Architecture -Pavillon SULLY - -77300 FONTAINEBLEAU -64 22 27 02		
Date Report :22/03/90				
CARACTERISTIQUES DE LA SERVITUDE			ACTE INSTITUANT	
14, rue du Palais à Provins : cave voûtée inscrite à l'inventaire des MH.			Arrêté du 3 juin 1932	

DIRECTION DEPARTEMENTALE
DE L'EQUIPEMENT

LE: Mardi 9 Février 2010

LISTE DES SERVITUDES D'UTILITE PUBLIQUE

COMMUNE DE : PROVINS

N°REF	CODE	Cat	Intitulé de la servitude	SAISIE LE
7700815	AC1	IBa		05/08/89
Lieu stockage: SERU		PROTECTION DES MONUMENTS HISTORIQUES Loi du 31 décembre 1913 loi du 2 mai 1930 modifiée		
OBSERVATIONS				
SERVICE CONCERNE :		-Service Départemental de l'Architecture -Pavillon SULLY - -77300 FONTAINEBLEAU -64 22 27 02		
Date Report :22/03/90				
CARACTERISTIQUES DE LA SERVITUDE			ACTE INSTITUANT	
3, rue des Petits-Lions à Provins : ancien grenier à sel inscrit à l'inventaire des MH.			Arrêté du 17 avril 1931	

DIRECTION DEPARTEMENTALE
DE L'EQUIPEMENT

LE: Mardi 9 Février 2010

LISTE DES SERVITUDES D'UTILITE PUBLIQUE

COMMUNE DE : PROVINS

N°REF	CODE	Cat	Intitulé de la servitude	SAISIE LE
7700816	AC1	IBa		05/08/89
Lieu stockage: SERU		PROTECTION DES MONUMENTS HISTORIQUES Loi du 31 décembre 1913 loi du 2 mai 1930 modifiée		
OBSERVATIONS				
SERVICE CONCERNE :		-Service Départemental de l'Architecture -Pavillon SULLY - -77300 FONTAINEBLEAU -64 22 27 02		
Date Report :22/03/90				
CARACTERISTIQUES DE LA SERVITUDE			ACTE INSTITUANT	
2, rue Pierre-Lebrun à Provins : cave voûtée inscrite à l'inventaire des MH.			Arrêté du 17 avril 1931	

DIRECTION DEPARTEMENTALE
DE L'EQUIPEMENT

LE: Mardi 9 Février 2010

LISTE DES SERVITUDES D'UTILITE PUBLIQUE

COMMUNE DE : PROVINS

N°REF	CODE	Cat	Intitulé de la servitude	SAISIE LE
7700817	AC1	IBa		05/08/89
Lieu stockage: SERU		PROTECTION DES MONUMENTS HISTORIQUES Loi du 31 décembre 1913 loi du 2 mai 1930 modifiée		
OBSERVATIONS				
SERVICE CONCERNE :		-Service Départemental de l'Architecture -Pavillon SULLY - -77300 FONTAINEBLEAU -64 22 27 02		
Date Report :22/03/90			ACTE INSTITUANT	
CARACTERISTIQUES DE LA SERVITUDE				
4, rue Pierre-Lebrun à Provins : cave voûtée inscrite à l'inventaire des MH.			Arrêté du 17 avril 1931	

DIRECTION DEPARTEMENTALE
DE L'EQUIPEMENT

LE: Mardi 9 Février 2010

LISTE DES SERVITUDES D'UTILITE PUBLIQUE

COMMUNE DE : PROVINS

N°REF 7700818	CODE AC1	Cat IBa	Intitulé de la servitude	SAISIE LE 05/08/89
Lieu stockage: SERU		PROTECTION DES MONUMENTS HISTORIQUES Loi du 31 décembre 1913 loi du 2 mai 1930 modifiée		
OBSERVATIONS				
SERVICE CONCERNE :		-Service Départemental de l'Architecture -Pavillon SULLY - -77300 FONTAINEBLEAU -64 22 27 02		
Date Report :22/03/90				
CARACTERISTIQUES DE LA SERVITUDE			ACTE INSTITUANT	
6, rue Saint-Jean à Provins : façade sur rue et toitures; cave voûtée. Inscrites à l'inventaire des MH.			Arrêtés du 11 décembre 1935 et 15 janvier 1962	

DIRECTION DEPARTEMENTALE
DE L'EQUIPEMENT

LE: Mardi 9 Février 2010

LISTE DES SERVITUDES D'UTILITE PUBLIQUE

COMMUNE DE : PROVINS

N°REF	CODE	Cat	Intitulé de la servitude	SAISIE LE
7700819	AC1	IBa		05/08/89
Lieu stockage: SERU		PROTECTION DES MONUMENTS HISTORIQUES Loi du 31 décembre 1913 loi du 2 mai 1930 modifiée		
OBSERVATIONS				
SERVICE CONCERNE :		-Service Départemental de l'Architecture -Pavillon SULLY - -77300 FONTAINEBLEAU -64 22 27 02		
Date Report :22/03/90				
CARACTERISTIQUES DE LA SERVITUDE			ACTE INSTITUANT	
10, rue Saint-Jean à Provins : cave voûtée inscrite à l'inventaire des MH.			Arrêté du 3 juin 1932	

DIRECTION DEPARTEMENTALE
DE L'EQUIPEMENT

LE: Mardi 9 Février 2010

LISTE DES SERVITUDES D'UTILITE PUBLIQUE

COMMUNE DE : PROVINS

N°REF	CODE	Cat	Intitulé de la servitude	SAISIE LE
7700820	AC1	IBa		05/08/89
Lieu stockage: SERU		PROTECTION DES MONUMENTS HISTORIQUES Loi du 31 décembre 1913 loi du 2 mai 1930 modifiée		
OBSERVATIONS				
SERVICE CONCERNE :		-Service Départemental de l'Architecture -Pavillon SULLY - -77300 FONTAINEBLEAU -64 22 27 02		
Date Report :22/03/90				
CARACTERISTIQUES DE LA SERVITUDE			ACTE INSTITUANT	
11, rue Saint-Jean à Provins : cave voûtée inscrite à l'inventaire des MH			Arrêté du 19 mai 1937	

DIRECTION DEPARTEMENTALE
DE L'EQUIPEMENT

LE: Mardi 9 Février 2010

LISTE DES SERVITUDES D'UTILITE PUBLIQUE

COMMUNE DE : PROVINS

N°REF	CODE	Cat	Intitulé de la servitude	SAISIE LE
7700821	AC1	IBa		05/08/89
Lieu stockage: SERU		PROTECTION DES MONUMENTS HISTORIQUES Loi du 31 décembre 1913 loi du 2 mai 1930 modifiée		
OBSERVATIONS				
SERVICE CONCERNE :		-Service Départemental de l'Architecture -Pavillon SULLY - -77300 FONTAINEBLEAU -64 22 27 02		
Date Report :22/03/90				
CARACTERISTIQUES DE LA SERVITUDE			ACTE INSTITUANT	
14, rue Saint-Jean à Provins. Ancien refuge de Preuilley : salle basse voûtée et restes des murs inscrits à l'inventaire des MH.			Arrêté du 17 avril 1931	

DIRECTION DEPARTEMENTALE
DE L'EQUIPEMENT

LE: Mardi 9 Février 2010

LISTE DES SERVITUDES D'UTILITE PUBLIQUE

COMMUNE DE : PROVINS

N°REF	CODE	Cat	Intitulé de la servitude	SAISIE LE
7700822	AC1	IBa		05/08/89
Lieu stockage: SERU		PROTECTION DES MONUMENTS HISTORIQUES Loi du 31 décembre 1913 loi du 2 mai 1930 modifiée		
OBSERVATIONS				
SERVICE CONCERNE :		-Service Départemental de l'Architecture -Pavillon SULLY - -77300 FONTAINEBLEAU -64 22 27 02		
Date Report :22/03/90				
CARACTERISTIQUES DE LA SERVITUDE			ACTE INSTITUANT	
Place Saint-Quiriace à Provins, à l'angle de la rue Ythier. Maison du XII siècle inscrite à l'inventaire des MH.			Arrêté du 11 juillet 1942	

DIRECTION DEPARTEMENTALE
DE L'EQUIPEMENT

LE: Mardi 9 Février 2010

LISTE DES SERVITUDES D'UTILITE PUBLIQUE

COMMUNE DE : PROVINS

N°REF	CODE	Cat	Intitulé de la servitude	SAISIE LE
7700823	AC1	IBa		05/08/89
Lieu stockage: SERU		PROTECTION DES MONUMENTS HISTORIQUES Loi du 31 décembre 1913 loi du 2 mai 1930 modifiée		
OBSERVATIONS				
SERVICE CONCERNE :		-Service Départemental de l'Architecture -Pavillon SULLY - -77300 FONTAINEBLEAU -64 22 27 02		
Date Report :22/03/90				
CARACTERISTIQUES DE LA SERVITUDE			ACTE INSTITUANT	
6, rue Saint-Thibault à Provins : façade sur rue (y compris les vantaux de la porte cochère) et toiture inscrites à l'inventaire des MH.			Arrêté du 15 janvier 1962	

DIRECTION DEPARTEMENTALE
DE L'EQUIPEMENT

LE: Mardi 9 Février 2010

LISTE DES SERVITUDES D'UTILITE PUBLIQUE

COMMUNE DE : PROVINS

N°REF 7700824	CODE AC1	Cat IBa	Intitulé de la servitude	SAISIE LE 05/08/89
Lieu stockage: SERU		PROTECTION DES MONUMENTS HISTORIQUES Loi du 31 décembre 1913 loi du 2 mai 1930 modifiée		
OBSERVATIONS				
SERVICE CONCERNE :		-Service Départemental de l'Architecture -Pavillon SULLY - -77300 FONTAINEBLEAU -64 22 27 02		
Date Report :22/03/90				
CARACTERISTIQUES DE LA SERVITUDE			ACTE INSTITUANT	
9, rue Saint-Thibault à Provins : façade sur rue (y compris les vantaux de la porte cochère) et toiture inscrites à l'inventaire des MH.			Arrêté du 15 janvier 1962	

DIRECTION DEPARTEMENTALE
DE L'EQUIPEMENT

LE: Mardi 9 Février 2010

LISTE DES SERVITUDES D'UTILITE PUBLIQUE

COMMUNE DE : PROVINS

N°REF	CODE	Cat	Intitulé de la servitude	SAISIE LE
7700825	AC1	IBa		05/08/89
Lieu stockage: SERU		PROTECTION DES MONUMENTS HISTORIQUES Loi du 31 décembre 1913 loi du 2 mai 1930 modifiée		
OBSERVATIONS				
SERVICE CONCERNE :		-Service Départemental de l'Architecture -Pavillon SULLY - -77300 FONTAINEBLEAU -64 22 27 02		
Date Report :22/03/90				
CARACTERISTIQUES DE LA SERVITUDE			ACTE INSTITUANT	
14 bis, rue Saint-Thibault à Provins : cave voûtée inscrite à l'inventaire des MH.			Arrêté du 3 juin 1932	

DIRECTION DEPARTEMENTALE
DE L'EQUIPEMENT

LE: Mardi 9 Février 2010

LISTE DES SERVITUDES D'UTILITE PUBLIQUE

COMMUNE DE : PROVINS

N°REF	CODE	Cat	Intitulé de la servitude	SAISIE LE
7700826	AC1	IBa		05/08/89
Lieu stockage: SERU		PROTECTION DES MONUMENTS HISTORIQUES Loi du 31 décembre 1913 loi du 2 mai 1930 modifiée		
OBSERVATIONS				
SERVICE CONCERNE :		-Service Départemental de l'Architecture -Pavillon SULLY - -77300 FONTAINEBLEAU -64 22 27 02		
Date Report :22/03/90				
CARACTERISTIQUES DE LA SERVITUDE			ACTE INSTITUANT	
16, rue Saint-Thibault à Provins : cave voûtée inscrite à l'inventaire des MH.			Arrêté du 3 juin 1932	

DIRECTION DEPARTEMENTALE
DE L'EQUIPEMENT

LE: Mardi 9 Février 2010

LISTE DES SERVITUDES D'UTILITE PUBLIQUE

COMMUNE DE : PROVINS

N°REF	CODE	Cat	Intitulé de la servitude	SAISIE LE
7700827	AC1	IBa		05/08/89
Lieu stockage: SERU		PROTECTION DES MONUMENTS HISTORIQUES Loi du 31 décembre 1913 loi du 2 mai 1930 modifiée		
OBSERVATIONS				
SERVICE CONCERNE :		-Service Départemental de l'Architecture -Pavillon SULLY - -77300 FONTAINEBLEAU -64 22 27 02		
Date Report :22/03/90				
CARACTERISTIQUES DE LA SERVITUDE			ACTE INSTITUANT	
17, rue Saint-Thibault à Provins. Hôtel des Trois-Singes : façade et cave voûtée inscrites à l'inventaire des MH.			Arrêté du 17 avril 1931	

DIRECTION DEPARTEMENTALE
DE L'EQUIPEMENT

LE: Mardi 9 Février 2010

LISTE DES SERVITUDES D'UTILITE PUBLIQUE

COMMUNE DE : PROVINS

N°REF	CODE	Cat	Intitulé de la servitude	SAISIE LE
7700828	AC1	IBa		05/08/89
Lieu stockage: SERU		PROTECTION DES MONUMENTS HISTORIQUES Loi du 31 décembre 1913 loi du 2 mai 1930 modifiée		
OBSERVATIONS				
SERVICE CONCERNE :		-Service Départemental de l'Architecture -Pavillon SULLY - -77300 FONTAINEBLEAU -64 22 27 02		
Date Report :22/03/90				
CARACTERISTIQUES DE LA SERVITUDE			ACTE INSTITUANT	
50, rue Saint-Thibault à Provins. Maison dite "de Saint-Thibault" ou "des Orphelines" : façade sur rue, cave voûtée inscrites à l'inventaire des MH.			Arrêté du 17 avril 1931	

DIRECTION DEPARTEMENTALE
DE L'EQUIPEMENT

LE: Mardi 9 Février 2010

LISTE DES SERVITUDES D'UTILITE PUBLIQUE

COMMUNE DE : PROVINS

N°REF	CODE	Cat	Intitulé de la servitude	SAISIE LE
7700829	AC1	IBa		05/08/89
Lieu stockage: SERU		PROTECTION DES MONUMENTS HISTORIQUES Loi du 31 décembre 1913 loi du 2 mai 1930 modifiée		
OBSERVATIONS				
SERVICE CONCERNE :		-Service Départemental de l'Architecture -Pavillon SULLY - -77300 FONTAINEBLEAU -64 22 27 02		
Date Report :22/03/90				
CARACTERISTIQUES DE LA SERVITUDE			ACTE INSTITUANT	
54, rue Saint-Thibault à Provins : façades et toitures inscrites à l'inventaire des MH.			Arrêté du 16 juillet 1970	

DIRECTION DEPARTEMENTALE
DE L'EQUIPEMENT

LE: Mardi 9 Février 2010

LISTE DES SERVITUDES D'UTILITE PUBLIQUE

COMMUNE DE : PROVINS

N°REF	CODE	Cat	Intitulé de la servitude	SAISIE LE
7700830	AC1	IBa		05/08/89
Lieu stockage: SERU		PROTECTION DES MONUMENTS HISTORIQUES Loi du 31 décembre 1913 loi du 2 mai 1930 modifiée		
OBSERVATIONS				
SERVICE CONCERNE :		-Service Départemental de l'Architecture -Pavillon SULLY - -77300 FONTAINEBLEAU -64 22 27 02		
Date Report :22/03/90				
CARACTERISTIQUES DE LA SERVITUDE			ACTE INSTITUANT	
56, rue Saint-Thibault à Provins : façades et toitures inscrites à l'inventaire des MH.			Arrêté du 16 juillet 1970	

DIRECTION DEPARTEMENTALE
DE L'EQUIPEMENT

LE: Mardi 9 Février 2010

LISTE DES SERVITUDES D'UTILITE PUBLIQUE

COMMUNE DE : PROVINS

N°REF 7700831	CODE AC1	Cat IBa	Intitulé de la servitude	SAISIE LE 05/08/89
Lieu stockage: SERU			PROTECTION DES MONUMENTS HISTORIQUES Loi du 31 décembre 1913 loi du 2 mai 1930 modifiée	
OBSERVATIONS				
SERVICE CONCERNE :			-Service Départemental de l'Architecture -Pavillon SULLY - -77300 FONTAINEBLEAU -64 22 27 02	
Date Report :22/03/90				
			CARACTERISTIQUES DE LA SERVITUDE	ACTE INSTITUANT
58, rue Saint-Thibault à Provins : façades et toitures inscrites à l'inventaire des MH.				Arrêté du 16 juillet 1970

DIRECTION DEPARTEMENTALE
DE L'EQUIPEMENT

LE: Mardi 9 Février 2010

LISTE DES SERVITUDES D'UTILITE PUBLIQUE

COMMUNE DE : PROVINS

N°REF	CODE	Cat	Intitulé de la servitude	SAISIE LE
7700832	AC1	IBa		05/08/89
Lieu stockage: SERU		PROTECTION DES MONUMENTS HISTORIQUES Loi du 31 décembre 1913 loi du 2 mai 1930 modifiée		
OBSERVATIONS				
SERVICE CONCERNE :		-Service Départemental de l'Architecture -Pavillon SULLY - -77300 FONTAINEBLEAU -64 22 27 02		
Date Report :22/03/90				
CARACTERISTIQUES DE LA SERVITUDE			ACTE INSTITUANT	
3, rue de Savigny à Provins : cave voûtée inscrite à l'inventaire des MH.			Arrêté du 17 avril 1931	

DIRECTION DEPARTEMENTALE
DE L'EQUIPEMENT

LE: Mardi 9 Février 2010

LISTE DES SERVITUDES D'UTILITE PUBLIQUE

COMMUNE DE : PROVINS

N°REF	CODE	Cat	Intitulé de la servitude	SAISIE LE
7700833	AC1	IBa		05/08/89
Lieu stockage: SERU		PROTECTION DES MONUMENTS HISTORIQUES Loi du 31 décembre 1913 loi du 2 mai 1930 modifiée		
OBSERVATIONS				
SERVICE CONCERNE :		-Service Départemental de l'Architecture -Pavillon SULLY - -77300 FONTAINEBLEAU -64 22 27 02		
Date Report :22/03/90				
CARACTERISTIQUES DE LA SERVITUDE			ACTE INSTITUANT	
4, rue de Savigny à Provins : cave voûtée inscrite à l'inventaire des MH.			Arrêté du 11 mai 1932	

DIRECTION DEPARTEMENTALE
DE L'EQUIPEMENT

LE: Mardi 9 Février 2010

LISTE DES SERVITUDES D'UTILITE PUBLIQUE

COMMUNE DE : PROVINS

N°REF	CODE	Cat	Intitulé de la servitude	SAISIE LE
7700834	AC1	IBa		05/08/89
Lieu stockage: SERU		PROTECTION DES MONUMENTS HISTORIQUES Loi du 31 décembre 1913 loi du 2 mai 1930 modifiée		
OBSERVATIONS				
SERVICE CONCERNE :		-Service Départemental de l'Architecture -Pavillon SULLY - -77300 FONTAINEBLEAU -64 22 27 02		
Date Report :22/03/90				
CARACTERISTIQUES DE LA SERVITUDE			ACTE INSTITUANT	
5, rue de la Table-Ronde à Provins : cave voûtée inscrite à l'inventaire des MH.			Arrêté du 11 mai 1932	

DIRECTION DEPARTEMENTALE
DE L'EQUIPEMENT

LE: Mardi 9 Février 2010

LISTE DES SERVITUDES D'UTILITE PUBLIQUE

COMMUNE DE : PROVINS

N°REF	CODE	Cat	Intitulé de la servitude	SAISIE LE
7700836	AC1	IBa		05/08/89
Lieu stockage: SERU		PROTECTION DES MONUMENTS HISTORIQUES Loi du 31 décembre 1913 loi du 2 mai 1930 modifiée		
OBSERVATIONS				
SERVICE CONCERNE :		-Service Départemental de l'Architecture -Pavillon SULLY - -77300 FONTAINEBLEAU -64 22 27 02		
Date Report :22/03/90				
CARACTERISTIQUES DE LA SERVITUDE			ACTE INSTITUANT	
Provins, Ville Haute : enceinte, comprenant les courtines, tours, portes, poternes et escaliers, de l'extrémité ouest du boulevard d'Aligre à la tour du Bourreau incluse, et retour au nord, de la tour aux Anglais à la tour de César. Classée MH.			Liste de 1875 et 17 février 1942	

DIRECTION DEPARTEMENTALE
DE L'EQUIPEMENT

LE : Vendredi 11 juin 2012

LISTE DES SERVITUDES D'UTILITE PUBLIQUE

COMMUNE DE : PROVINS

N° REF 7700000	CODE AC1	Cat Iba	Intitulé de la servitude	SAISIE LE 08/08/12
LIEU STOCKAGE : SERU		PROTECTION DES MONUMENTS HISTORIQUES Loi du 31 décembre 1913 loi du 2 mai 1930 modifiée		
-----OBSERVATIONS -----				
SERVICE CONCERNE :		-Service Départemental de l'Architecture -Pavillon SULLY -77300 FONTAINEBLEAU -01 64 22 27 02		
CARACTERISTIQUES DE LA SERVITUDE			ACTE INSTITUANT	
Les bâtiments du prieuré Saint Ayoul et le sol de la cour sis 1,3 cour des Bénédictins à Provins inscrits à l'Inventaire des M.H.			- Arrêté du 10 août 2005	

DIRECTION DEPARTEMENTALE
DE L'EQUIPEMENT

LE : Vendredi 11 juin 2012

LISTE DES SERVITUDES D'UTILITE PUBLIQUE

COMMUNE DE : PROVINS

N° REF 7700000	CODE AC1	Cat Iba	Intitué de la servitude	SAISIE LE 08/06/12
LIEU STOCKAGE : SERU		PROTECTION DES MONUMENTS HISTORIQUES Loi du 31 décembre 1913 loi du 2 mai 1930 modifiée		
---OBSERVATIONS---				
SERVICE CONCERNE :		-Service Départemental de l'Architecture -Pavillon SULLY -77300 FONTAINEBLEAU -01 64 22 27 02		
CARACTERISTIQUES DE LA SERVITUDE			ACTE INSTITUANT	
Sont classées au titre des monuments historiques, les parties suivantes du lycée Thibault de Champagne, selon le plan ci-annexé :			- Arrêté du 24 mai 2011	
<ul style="list-style-type: none"> - l'enceinte médiévale du palais et de ses annexes et jardins, y compris les glacis, - les murs de soutènement et terrasses des jardins du palais, - le bâtiment des Oratoriens dit « Dortoir de Thibault » qui ferme la cour à l'est, - la chapelle, - le bâtiment dit « logis comtal » ou « grande salle neuve », qui ferme la cour au sud, - l'ouvrage souterrain dit « cave aux chevaux », au nord-ouest de la cour, - la maison canoniale dite « ancien tribunal ecclésiastique » ou « chapelle Sainte-Lucence », - la partie de la maison canoniale composite attenante à la maison canoniale déjà classée, - le portail d'entrée du lycée, - les sols constituant l'emprise du lycée Thibault de Champagne, soit les parcelles cadastrales n° 89, 134, 135, 216, 217, 218 de la section AP. 				
Situées : <ul style="list-style-type: none"> - 3 rue du Collège, parcelle n° 89, d'une contenance de 1 ha 29 a 30 ca, - 1 bis rue du Palais, parcelles n° 134, 135, d'une contenance respective de 10 a 75 ca et 3 a 25 ca, - 1 rue du Collège, parcelles n° 216, 217, 218, d'une contenance respective de 6 a 80 ca, 13 a 7 ca et 23 a 48 ca. 				

DIRECTION DEPARTEMENTALE
DE L'EQUIPEMENT

LE : Vendredi 11 juin 2012

LISTE DES SERVITUDES D'UTILITE PUBLIQUE

COMMUNE DE : PROVINS

N° REF 7700000	CODE AC1	Cat Iba	Intitulé de la servitude	SAISIE LE 08/06/12
LIEU STOCKAGE : SERU		PROTECTION DES MONUMENTS HISTORIQUES Loi du 31 décembre 1913 loi du 2 mai 1930 modifiée		
----OBSERVATIONS-----				
SERVICE CONCERNE :		-Service Départemental de l'Architecture -Pavillon SULLY - -77300 FONTAINEBLEAU -01 64 22 27 02		
CARACTERISTIQUES DE LA SERVITUDE			ACTE INSTITUANT	
L'aile est du prieuré Saint Ayoul situé 1-3 cour des Bénédictins à Provins classée M.H.			- Arrêté du 29 mai 2006	

MONUMENTS HISTORIQUES

I. - GÉNÉRALITÉS

Servitudes de protection des monuments historiques.

Loi du 31 décembre 1913 modifiée et complétée par les lois du 31 décembre 1921, 23 juillet 1927, 27 août 1941, 25 février 1943, 10 mai 1946, 21 juillet 1962, 30 décembre 1966, 23 décembre 1970, 31 décembre 1976, 30 décembre 1977, 15 juillet 1980, 12 juillet 1985 et du 6 janvier 1986, et par les décrets du 7 janvier 1959, 18 avril 1961, 6 février 1969, 10 septembre 1970, 7 juillet 1977 et 15 novembre 1984.

Loi du 2 mai 1930 (art. 28) modifiée par l'article 72 de la loi n° 83-8 du 7 janvier 1983.

Loi n° 79-1150 du 29 décembre 1979 relative à la publicité, aux enseignes et préenseignes, complétée par la loi n° 85-729 du 18 juillet 1985 et décrets d'application n° 80-923 et n° 80-924 du 21 novembre 1980, n° 82-211 du 24 février 1982, n° 82-220 du 25 février 1982, n° 82-723 du 13 août 1982, n° 82-764 du 6 septembre 1982, n° 82-1044 du 7 décembre 1982 et n° 89-422 du 27 juin 1989.

Décret du 18 mars 1924 modifié par le décret du 13 janvier 1940 et par le décret n° 70-836 du 10 septembre 1970 (art. 11), n° 84-1006 du 15 novembre 1984.

Décret n° 70-836 du 10 septembre 1970 pris pour l'application de la loi du 30 décembre 1966, complété par le décret n° 82-68 du 20 janvier 1982 (art. 4).

Décret n° 70-837 du 10 septembre 1970 approuvant le cahier des charges-types pour l'application de l'article 2 de la loi du 30 décembre 1966.

Code de l'urbanisme, articles L. 410-1, L. 421-1, L. 421-6, L. 422-1, L. 422-2, L. 422-4, L. 430-1, L. 430-8, L. 441-1, L. 441-2, R. 410-4, R. 410-13, R. 421-19, R. 421-36, R. 421-38, R. 422-8, R. 421-38-1, R. 421-38-2, R. 421-38-3, R. 421-38-4, R. 421-38-8, R. 430-4, R. 430-5, R. 430-9, R. 430-10, R. 430-12, R. 430-15-7, R. 430-26, R. 430-27, R. 441-3, R. 442-1, R. 442-4-8, R. 442-4-9, R. 442-6, R. 442-6-4, R. 442-11-1, R. 442-12, R. 442-13, R. 443-9, R. 443-10, R. 443-13.

Code de l'expropriation pour cause d'utilité publique, article R. 11-15 et article 11 de la loi du 31 décembre 1913.

Décret n° 79-180 du 6 mars 1979 instituant des services départementaux de l'architecture.

Décret n° 79-181 du 6 mars 1979 instituant des délégués régionaux à l'architecture et à l'environnement.

Décret n° 80-911 du 20 novembre 1980 portant statut particulier des architectes en chef des monuments historiques modifié par le décret n° 88-698 du 9 mai 1988.

Décret n° 84-145 du 27 février 1984 portant statut particulier des architectes des bâtiments de France.

Décret n° 84-1007 du 15 novembre 1984 instituant auprès des préfets de région une commission régionale du patrimoine historique, archéologique et ethnologique.

Décret n° 85-771 du 24 juillet 1985 relatif à la commission supérieure des monuments historiques.

Décret n° 86-538 du 14 mars 1986 relatif aux attributions et à l'organisation des directions régionales des affaires culturelles.

Circulaire du 2 décembre 1977 (ministère de la culture et de l'environnement) relative au report en annexe des plans d'occupation des sols, des servitudes d'utilité publique concernant les monuments historiques et les sites.

Circulaire n° 80-51 du 15 avril 1980 (ministère de l'environnement et du cadre de vie) relative à la responsabilité des délégués régionaux à l'architecture et à l'environnement en matière de protection des sites, abords et paysages.

Ministère de la culture et de la communication (direction du patrimoine).

Ministère de l'équipement, du logement, des transports et de la mer (direction de l'architecture et de l'urbanisme).

II. - PROCÉDURE D'INSTITUTION

A. - PROCÉDURE

a) Classement

(Loi du 31 décembre 1913 modifiée)

Sont susceptibles d'être classés :

- les immeubles par nature qui, dans leur totalité ou en partie, présentent pour l'histoire ou pour l'art un intérêt public ;
- les immeubles qui renferment des stations ou des gisements préhistoriques ou encore des monuments mégalithiques ;
- les immeubles dont le classement est nécessaire pour isoler, dégager, assainir ou mettre en valeur un immeuble classé ou proposé au classement ;
- d'une façon générale, les immeubles nus ou bâtis situés dans le champ de visibilité d'un immeuble classé ou proposé au classement.

L'initiative du classement appartient au ministre chargé de la culture. La demande de classement peut également être présentée par le propriétaire ou par toute personne physique ou morale y ayant intérêt. La demande de classement est adressée au préfet de région qui prend l'avis de la commission régionale du patrimoine historique, archéologique et ethnologique. Elle est adressée au ministre chargé de la culture lorsque l'immeuble est déjà inscrit sur l'inventaire supplémentaire des monuments historiques.

Le classement est réalisé par arrêté du ministre chargé de la culture après avis de la commission supérieure des monuments historiques.

A défaut de consentement du propriétaire, le classement est prononcé par décret en Conseil d'Etat après avis de la commission supérieure des monuments historiques.

Le recours pour excès de pouvoir contre la décision de classement est ouvert à toute personne intéressée à qui la mesure fait grief.

Le déclassement partiel ou total est prononcé par décret en Conseil d'Etat, après avis de la commission supérieure des monuments historiques, sur proposition du ministre chargé des

b) Inscription sur l'inventaire supplémentaire des monuments historiques

Sont susceptibles d'être portés sur cet inventaire :

- les immeubles bâtis ou parties d'immeubles publics ou privés, qui, sans justifier une demande de classement immédiat, présentent un intérêt d'histoire ou d'art suffisant pour en rendre désirable la préservation (décret du 18 avril 1961 modifiant l'article 2 de la loi de 1913) ;
- les immeubles nus ou bâtis situés dans le champ de visibilité d'un immeuble classé ou inscrit (loi du 25 février 1943).

Il est possible de n'inscrire que certaines parties d'un édifice.

L'initiative de l'inscription appartient au préfet de région (art. 1^{er} du décret n° 84-1006 du 15 novembre 1984). La demande d'inscription peut également être présentée par le propriétaire ou toute personne physique ou morale y ayant intérêt. La demande d'inscription est adressée au préfet de région.

L'inscription est réalisée par le préfet de région après avis de la commission régionale du patrimoine historique, archéologique et ethnologique. Le consentement du propriétaire n'est pas requis.

Le recours pour excès de pouvoir est ouvert à toute personne intéressée à qui la mesure fait grief.

c) *Abords des monuments classés ou inscrits*

Dès qu'un monument a fait l'objet d'un classement ou d'une inscription sur l'inventaire, il est institué pour sa protection et sa mise en valeur un périmètre de visibilité de 500 mètres (1) dans lequel tout immeuble nu ou bâti visible du monument protégé ou en même temps que lui est frappé de la servitude des « abords » dont les effets sont visés au III A-2° (art. 1^{er} et 3 de la loi du 31 décembre 1913 sur les monuments historiques).

La servitude des abords est suspendue par la création d'une zone de protection du patrimoine architectural et urbain (art. 70 de la loi n° 83-8 du 7 janvier 1983), par contre elle est sans incidence sur les immeubles classés ou inscrits sur l'inventaire supplémentaire.

L'article 72 de la loi n° 83-8 du 7 janvier 1983 relative à la répartition de compétences entre les communes, les départements, les régions et l'Etat a abrogé les articles 17 et 28 de la loi du 2 mai 1930 relative à la protection des monuments naturels et des sites, qui permettaient d'établir autour des monuments historiques une zone de protection déterminée comme en matière de protection des sites. Toutefois, les zones de protection créées en application des articles précités de la loi du 2 mai 1930 continuent à produire leurs effets jusqu'à leur suppression ou leur remplacement par des zones de protection du patrimoine architectural et urbain.

Dans ces zones, le permis de construire ne pourra être délivré qu'avec l'accord exprès du ministre chargé des monuments historiques et des sites ou de son délégué ou de l'autorité mentionnée dans le décret instituant la zone de protection (art. R. 421-38-6 du code de l'urbanisme).

B. - INDEMNISATION

a) *Classement*

Le classement d'office peut donner droit à indemnité au profit du propriétaire, s'il résulte des servitudes et obligations qui en découlent, une modification de l'état ou de l'utilisation des lieux déterminant un préjudice direct matériel et certain.

La demande d'indemnité devra être adressée au préfet et produite dans les six mois à dater de la notification du décret de classement. Cet acte doit faire connaître au propriétaire son droit éventuel à indemnité (Cass. civ. 1, 14 avril 1956 : JC, p. 56, éd. G., IV, 74).

A défaut d'accord amiable, l'indemnité est fixée par le juge de l'expropriation saisi par la partie la plus diligente (loi du 30 décembre 1966, article 1^{er}, modifiant l'article 5 de la loi du 31 décembre 1913, décret du 10 septembre 1970, article 1^{er} à 3). L'indemnité est alors fixée dans les conditions prévues à l'article 13 de l'ordonnance du 23 octobre 1958 (art. L. 13-4 du code de l'expropriation).

Les travaux de réparation ou d'entretien et de restauration exécutés à l'initiative du propriétaire après autorisation et sous surveillance des services compétents, peuvent donner lieu à participation de l'Etat qui peut atteindre 50 p. 100 du montant total des travaux.

Lorsque l'Etat prend en charge une partie des travaux, l'importance de son concours est fixée en tenant compte de l'intérêt de l'édifice, de son état actuel, de la nature des travaux projetés et enfin des sacrifices consentis par les propriétaires ou toutes autres personnes intéressées à la conservation du monument (décret du 18 mars 1924, art. 11).

b) *Inscription sur l'inventaire supplémentaire des monuments historiques*

Les travaux d'entretien et de réparation que nécessite la conservation de tels immeubles ou parties d'immeubles peuvent, le cas échéant, faire l'objet d'une subvention de l'Etat dans la limite de 40 p. 100 de la dépense engagée. Ces travaux doivent être exécutés sous le contrôle du service des monuments historiques (loi de finances du 24 mai 1951).

c) *Abords des monuments classés ou inscrits*

Aucune indemnisation n'est prévue.

(1) L'expression « périmètre de 500 mètres » employée par la loi doit s'entendre de la distance de 500 mètres entre l'immeuble classé ou inscrit et la construction projetée (Conseil d'Etat, 29 janvier 1971, S.C.I. « La Charmille de Monseult » : rec. p. 87, et 15 janvier 1982, Société de construction « Résidence Val Saint-Jacques » : DA 1982 n° 112).

C. - PUBLICITÉ

a) *Classement et inscription sur l'inventaire des monuments historiques*

Publicité annuelle au *Journal officiel* de la République française.

Notification aux propriétaires des décisions de classement ou d'inscription sur l'inventaire.

b) *Abords des monuments classés ou inscrits*

Les propriétaires concernés sont informés à l'occasion de la publicité afférente aux décisions de classement ou d'inscription.

La servitude « abords » est indiquée au certificat d'urbanisme.

III. - EFFETS DE LA SERVITUDE

A. - PRÉROGATIVES DE LA PUISSANCE PUBLIQUE

1° *Prérogatives exercées directement par la puissance publique*

a) *Classement*

Possibilité pour le ministre chargé des affaires culturelles de faire exécuter par les soins de l'administration et aux frais de l'Etat et avec le concours éventuel des intéressés, les travaux de réparation ou d'entretien jugés indispensables à la conservation des monuments classés (art. 9 de la loi modifiée du 31 décembre 1913).

Possibilité pour le ministre chargé des affaires culturelles de faire exécuter d'office par son administration les travaux de réparation ou d'entretien faute desquels la conservation serait gravement compromise et auxquels le propriétaire n'aurait pas procédé après mise en demeure ou décision de la juridiction administrative en cas de contestation. La participation de l'Etat au coût des travaux ne pourra être inférieure à 50 p. 100. Le propriétaire peut s'exonérer de sa dette en faisant abandon de l'immeuble à l'Etat (loi du 30 décembre 1966, art. 2 ; décret n° 70-836 du 10 septembre 1970, titre II) (1).

Possibilité pour le ministre chargé des affaires culturelles, de poursuivre l'expropriation de l'immeuble au nom de l'Etat, dans le cas où les travaux de réparation ou d'entretien, faute desquels la conservation serait gravement compromise, n'auraient pas été entrepris par le propriétaire après mise en demeure ou décision de la juridiction administrative en cas de contestation (art. 9-1 de la loi du 31 décembre 1913 ; décret n° 70-836 du 10 septembre 1970, titre III).

Possibilité pour le ministre chargé des affaires culturelles de poursuivre, au nom de l'Etat, l'expropriation d'un immeuble classé ou en instance de classement en raison de l'intérêt public qu'il offre du point de vue de l'histoire ou de l'art. Cette possibilité est également offerte aux départements et aux communes (art. 6 de la loi du 31 décembre 1913).

Possibilité pour le ministre chargé des affaires culturelles de poursuivre l'expropriation d'un immeuble non classé. Tous les effets du classement s'appliquent au propriétaire dès que l'administration lui a notifié son intention d'exproprier. Ils cessent de s'appliquer si la déclaration d'utilité publique n'intervient pas dans les douze mois de cette notification (art. 7 de la loi du 31 décembre 1913).

Possibilité de céder de gré à gré à des personnes publiques ou privées les immeubles classés expropriés. La cession à une personne privée doit être approuvée par décret en Conseil d'Etat (art. 9-2 de la loi du 31 décembre 1913, décret n° 70-836 du 10 septembre 1970).

b) *Inscription sur l'inventaire supplémentaire des monuments historiques*

Possibilité pour le ministre chargé des affaires culturelles d'ordonner qu'il soit sursis à des travaux devant conduire au morcellement ou au dépeçage de l'édifice dans le seul but de vendre des matériaux ainsi détachés. Cette possibilité de surseoir aux travaux ne peut être utilisée qu'en l'absence de mesure de classement qui doit en tout état de cause, intervenir dans le délai de cinq ans.

(1) Lorsque l'administration se charge de la réparation ou de l'entretien d'un immeuble classé, l'Etat répond des dommages causés au propriétaire, par l'exécution des travaux ou à l'occasion de ces travaux, sauf faute du propriétaire ou cas de force majeure (Conseil d'Etat, 5 mars 1982, Guetret Jean : rec., p. 100).

2^o Obligations de faire imposées au propriétaire

a) Classement

(Art. 9 de la loi du 31 décembre 1913 et art. 10 du décret du 18 mars 1924)

Obligation pour le propriétaire de demander l'accord du ministre chargé des monuments historiques avant d'entreprendre tout travail de restauration, de réparation ou de modification, de procéder à tout déplacement ou destruction de l'immeuble. La démolition de ces immeubles demeure soumise aux dispositions de la loi du 31 décembre 1913 (art. L. 430-1, dernier alinéa, du code de l'urbanisme).

Les travaux autorisés sont exécutés sous la surveillance du service des monuments historiques. Il est à noter que les travaux exécutés sur les immeubles classés sont exemptés de permis de construire (art. R. 422-2 b du code de l'urbanisme), dès lors qu'ils entrent dans le champ d'application du permis de construire.

Lorsque les travaux nécessitent une autorisation au titre des installations et travaux divers du code de l'urbanisme (art. R. 442-2), le service instructeur doit recueillir l'accord du ministre chargé des monuments historiques, prévu à l'article 9 de la loi du 31 décembre 1913. Cette autorisation qui doit être accordée de manière expresse, n'est soumise à aucun délai d'instruction et peut être délivrée indépendamment de l'autorisation d'installation et travaux divers. Les mêmes règles s'appliquent pour d'autres travaux soumis à autorisation ou déclaration en vertu du code de l'urbanisme (clôtures, terrains de camping et caravanes, etc.).

Obligation pour le propriétaire, après mise en demeure, d'exécuter les travaux d'entretien ou de réparation faute desquels la conservation d'un immeuble classé serait gravement compromise. La mise en demeure doit préciser le délai d'exécution des travaux et la part des dépenses qui sera supportée par l'Etat et qui ne pourra être inférieure à 50 p. 100.

Obligation d'obtenir du ministre chargé des monuments historiques, une autorisation spéciale pour adosser une construction neuve à un immeuble classé (art. 12 de la loi du 31 décembre 1913). Aussi, le permis de construire concernant un immeuble adossé à un immeuble classé ne peut être délivré qu'avec l'accord exprès du ministre chargé des monuments historiques ou de son délégué (art. R. 421-38-3 du code de l'urbanisme) (1).

Ce permis de construire ne peut être obtenu tacitement (art. R. 421-12 et R. 421-19 b du code de l'urbanisme). Un exemplaire de la demande de permis de construire est transmis par le service instructeur, au directeur régional des affaires culturelles (art. R. 421-38-3 du code de l'urbanisme).

Lorsque les travaux concernant un immeuble adossé à un immeuble classé sont exemptés de permis de construire mais soumis au régime de déclaration en application de l'article L. 422-2 du code de l'urbanisme, le service instructeur consulte l'autorité visée à l'article R. 421-38-3 du code de l'urbanisme. L'autorité ainsi concernée fait connaître à l'autorité compétente son opposition ou les prescriptions qu'elle demande dans un délai d'un mois à dater de la réception de la demande d'avis par l'autorité consultée. A défaut de réponse dans ce délai, elle est réputée avoir émis un avis favorable (art. R. 422-8 du code de l'urbanisme).

Le propriétaire qui désire édifier une clôture autour d'un immeuble classé, doit faire une déclaration de clôture en mairie, qui tient lieu de la demande d'autorisation prévue à l'article 12 de la loi du 31 décembre 1913.

Obligation pour le propriétaire d'un immeuble classé d'aviser l'acquéreur, en cas d'aliénation, de l'existence de cette servitude.

Obligation pour le propriétaire d'un immeuble classé de notifier au ministre chargé des affaires culturelles toute aliénation quelle qu'elle soit, et ceci dans les quinze jours de sa date.

Obligation pour le propriétaire d'un immeuble classé d'obtenir du ministre chargé des affaires culturelles, un accord préalable quant à l'établissement d'une servitude conventionnelle.

b) Inscription sur l'inventaire supplémentaire des monuments historiques

(Art. 2 de la loi du 31 décembre 1913 et art. 12 du décret du 18 mars 1924)

Obligation pour le propriétaire d'avertir le Directeur régional des affaires culturelles quatre mois avant d'entreprendre les travaux modifiant l'immeuble ou la partie d'immeuble inscrit. Ces travaux sont obligatoirement soumis à permis de construire dès qu'ils entrent dans son champ d'application (art. L. 422-4 du code de l'urbanisme).

(1) Les dispositions de cet article ne sont applicables qu'aux projets de construction jouxtant un immeuble bâti et non aux terrains limitrophes (Conseil d'Etat, 15 mai 1981, Mme Castel : DA 1981, n° 212).

Le ministre peut interdire les travaux qu'en engageant la procédure de classement dans les quatre mois, sinon le propriétaire reprend sa liberté (Conseil d'Etat, 2 janvier 1959, Dame Crozes : rec., p. 4).

Obligation pour le propriétaire qui désire démolir partiellement ou totalement un immeuble inscrit, de solliciter un permis de démolir. Un exemplaire de la demande est transmis au directeur régional des affaires culturelles (art. R. 430-4 et R. 430-5 du code de l'urbanisme). La décision doit être conforme à l'avis du ministre chargé des monuments historiques ou de son délégué (art. L. 430-8, R. 430-10 et R. 430-12 [1°] du code de l'urbanisme).

c) Abords des monuments classés ou inscrits
(Art. 1^{er}, 13 et 13bis de la loi du 31 décembre 1913)

Obligation au titre de l'article 13 bis de la loi de 1913, pour les propriétaires de tels immeubles, de solliciter l'autorisation préfectorale préalablement à tous travaux de construction nouvelle, de transformation et de modification de nature à en affecter l'aspect (ravalement, gros entretien, peinture, aménagement des toits et façades, etc.), de toute démolition et de tout déboisement.

Lorsque les travaux nécessitent la délivrance d'un permis de construire, ledit permis ne peut être délivré qu'avec l'accord de l'architecte des bâtiments de France. Cet accord est réputé donné faute de réponse dans un délai d'un mois suivant la transmission de la demande de permis de construire par l'autorité chargée de son instruction, sauf si l'architecte des bâtiments de France fait connaître dans ce délai, par une décision motivée, à cette autorité, son intention d'utiliser un délai plus long qui ne peut, en tout état de cause, excéder quatre mois (art. R. 421-38-4 du code de l'urbanisme).

L'évocation éventuelle du dossier par le ministre chargé des monuments historiques empêche toute délivrance tacite du permis de construire.

Lorsque les travaux sont exemptés de permis de construire mais soumis au régime de déclaration en application de l'article L. 422-2 du code de l'urbanisme, le service instructeur consulte l'autorité mentionnée à l'article R. 421-38-4 du code de l'urbanisme. L'autorité ainsi consultée fait connaître à l'autorité compétente son opposition ou les prescriptions qu'elle demande dans un délai d'un mois à dater de la réception de la demande d'avis par l'autorité consultée. A défaut de réponse dans ce délai, elle est réputée avoir émis un avis favorable (art. R. 422-8 du code de l'urbanisme).

Lorsque les travaux nécessitent une autorisation au titre des installations et travaux divers, l'autorisation exigée par l'article R. 442-2 du code de l'urbanisme tient lieu de l'autorisation exigée en vertu de l'article 13 bis de la loi du 31 décembre 1913 lorsqu'elle est donnée avec l'accord de l'architecte des bâtiments de France (art. R. 442-13 du code de l'urbanisme) et ce, dans les territoires où s'appliquent les dispositions de l'article R. 442-2 du code de l'urbanisme, mentionnées à l'article R. 442-1 dudit code).

Le permis de démolir visé à l'article L. 430-1 du code de l'urbanisme tient lieu d'autorisation de démolir prévue par l'article 13 bis de la loi du 31 décembre 1913. Dans ce cas, la décision doit être conforme à l'avis du ministre chargé des monuments historiques ou de son délégué (art. R. 430-12 du code de l'urbanisme).

Lorsque l'immeuble est inscrit sur l'inventaire supplémentaire des monuments historiques, ou situé dans le champ de visibilité d'un édifice classé ou inscrit et que par ailleurs cet immeuble est insalubre, sa démolition est ordonnée par le préfet (art. L. 28 du code de la santé publique) après avis de l'architecte des bâtiments de France. Cet avis est réputé délivré en l'absence de réponse dans un délai de quinze jours (art. R. 430-27 du code de l'urbanisme).

Lorsqu'un immeuble menaçant ruine, est inscrit sur l'inventaire des monuments historiques, ou situé dans le champ de visibilité d'un édifice classé ou inscrit ou est protégé au titre des articles 4, 9, 17 ou 28 de la loi du 2 mai 1930, et que par ailleurs cet immeuble est déclaré par le maire « immeuble menaçant ruine », sa réparation ou sa démolition ne peut être ordonnée par ce dernier qu'après avis de l'architecte des bâtiments de France. Cet avis est réputé délivré en l'absence de réponse dans un délai de huit jours (art. R. 430-26 du code de l'urbanisme).

En cas de péril imminent donnant lieu à l'application de la procédure prévue à l'article L. 511-3 du code de la construction et de l'habitation, le maire en informe l'architecte des bâtiments de France en même temps qu'il adresse l'avertissement au propriétaire.

AC2 SERVITUDES DE PROTECTION DES SITES ET MONUMENTS NATURELS

DIRECTION DEPARTEMENTALE
DE L'EQUIPEMENT

LE: Mardi 9 Février 2010

LISTE DES SERVITUDES D'UTILITE PUBLIQUE

COMMUNE DE : PROVINS

N°REF	CODE	Cat	Intitulé de la servitude	SAISIE LE
7700780	AC2	IBb		03/08/89
Lieu stockage: SERU			PROTECTION DES SITES ET MONUMENTS NATURELS Sites inscrits Sites classes loi du 2 mai 1930	
OBSERVATIONS				
SERVICE CONCERNE :		-Direction Régionale de l'Environnement - -18,Avenue CARNOT -94234 CACHAN Cédex -41 24 18 00		
Date Report :22/03/90				
CARACTERISTIQUES DE LA SERVITUDE			ACTE INSTITUANT	
Terrains avoisinants l'hôpital à Provins. Site inscrit			Décret du 18 décembre 1933	

DIRECTION DEPARTEMENTALE
DE L'EQUIPEMENT

LE: Mardi 9 Février 2010

LISTE DES SERVITUDES D'UTILITE PUBLIQUE

COMMUNE DE : PROVINS

N°REF	CODE	Cat	Intitulé de la servitude	SAISIE LE
7700835	AC2	IBb		05/08/89
Lieu stockage: SERU			PROTECTION DES SITES ET MONUMENTS NATURELS Sites inscrits Sites classes loi du 2 mai 1930	
OBSERVATIONS				
SERVICE CONCERNE :		-Direction Régionale de l'Environnement - -18, Avenue CARNOT -94234 CACHAN Cédex -41 24 18 00		
Date Report :22/03/90				
CARACTERISTIQUES DE LA SERVITUDE			ACTE INSTITUANT	
Provins : Ville Haute. Terrains contigus aux remparts de la Ville Haute, comprenant les fossés depuis le Trou-aux-Chats jusqu'à la porte Saint-Jean, avec les talus, les ponts qui les traversent, le chemin des Courtils et le boulevard Saint-Jean situés entre la porte Saint-Jean et la tour aux Pourceaux, y compris le sentier Saint-Jacques. Site classé.			Décret du 26 février 1934	

DIRECTION DEPARTEMENTALE
DE L'EQUIPEMENT

LE: Mardi 9 Février 2010

LISTE DES SERVITUDES D'UTILITE PUBLIQUE

COMMUNE DE : PROVINS

N°REF 7700837	CODE AC2	Cat IBb	Intitulé de la servitude	SAISIE LE 07/08/89
Lieu stockage: SERU			PROTECTION DES SITES ET MONUMENTS NATURELS Sites inscrits Sites classes loi du 2 mai 1930	
OBSERVATIONS				
SERVICE CONCERNE :			-Direction Régionale de l'Environnement - -18, Avenue CARNOT -94234 CACHAN Cédex -41 24 18 00	
Date Report :22/03/90				
CARACTERISTIQUES DE LA SERVITUDE			ACTE INSTITUANT	
Provins : Ville Haute et ses abords, pour les parties comprises entre la route de Paris, la rue Max-Michelin, la rue des Capucins, la rue Christophe Epoix, la rue du Moulin-de-la-Ruelle, la rue aux Juifs, la rivière du Durteint et une ligne délimitant une zone de 300 mètres à l'extérieur des remparts, du Durteint à la route de Paris. En ce qui concerne les immeubles bâtis, la mesure ne s'applique qu'aux façades, élévations et toitures. Site inscrit.			Décret du 31 décembre 1942	

DIRECTION DEPARTEMENTALE
DE L'EQUIPEMENT

LE: Mardi 9 Février 2010

LISTE DES SERVITUDES D'UTILITE PUBLIQUE

COMMUNE DE : PROVINS

N°REF	CODE	Cat	Intitulé de la servitude	SAISIE LE
7700838	AC2	IBb		07/08/89
Lieu stockage: SERU		PROTECTION DES SITES ET MONUMENTS NATURELS Sites inscrits Sites classes loi du 2 mai 1930		
OBSERVATIONS				
SERVICE CONCERNE :		-Direction Régionale de l'Environnement - -18, Avenue CARNOT -94234 CACHAN Cédex -41 24 18 00		
Date Report :22/03/90				
CARACTERISTIQUES DE LA SERVITUDE			ACTE INSTITUANT	
Provins : zone de protection autour des anciens remparts de la Ville Haute, telle qu'elle est délimitée sur le plan annexé au décret. Servitudes :			Décret du 27 mars 1961	
A. SERVITUDES GENERALES.				
Sous réserve des dispositions particulières prévues pour chaque secteur au paragraphe B, aucune modification ne pourra être apportée à l'état des lieux ou à leur aspect sans l'autorisation de l'Administration des Beaux-Arts. Cette disposition vise notamment la construction, la transformation ou la démolition d'immeubles, l'ouverture de carrières et de glaisières, l'établissement ou la transformation de lignes aériennes de distribution électrique ou téléphonique.				
B. Servitudes particulières à chaque secteur.				
I. Secteur A				
1° Interdiction de constructions de toute nature.				
2° Maintien du taux de boisement actuel, les abattages d'arbres ne pouvant être autorisés que sous réserve de leur remplacement par des essences propres au pays.				
II Secteur B.				
1° Les constructions devront être à usage d'habitation ou d'exploitation artisanale et agricole.				
2° Elles devront comporter au maximum un étage sur				

N°REF 7700838	CODE AC2	Cat IBb	Intitulé de la servitude	SAISIE LE 07/08/89
------------------	-------------	------------	--------------------------	-----------------------

Date Report :22/03/90

CARACTERISTIQUES DE LA SERVITUDE

ACTE INSTITUANT

rez-de-chaussée, sans que leur hauteur totale puisse dépasser dix mètres.

3° Le seul matériau de construction apparent devra être la pierre du pays; tous les autres matériaux devront être recouverts d'un crépi de ton neutre, gris clair ou sable.

4° Les couvertures devront être de tuiles plates de couleur brune.

III Secteur C.

1° Servitudes identiques à celles définies ci-dessus pour le secteur B.

2° En outre, les constructions devront être implantées sur un terrain ayant au moins 2 000 mètres carrés de superficie et 40 mètres de façade. Elles ne pourront excéder elles-mêmes 5 % de cette superficie.

3° Le déboisement ne pourra être autorisé que dans un rayon de 10 mètres autour des habitations ; au-delà de cette limite, les abattages d'arbres ne pourront être autorisés que sous réserve de leur remplacement par des essences propres au pays.

IV Secteur D.

1° Les constructions ne devront pas dépasser le niveau de la R.N. 375 dans son parcours supérieur, ni excéder, en aucun cas, la hauteur totale de 12 mètres.

2° Elles devront être implantées sur un terrain ayant au moins 800 mètres carrés de superficie.

3° Les servitudes relatives au taux de boisement et aux abattages d'arbres sont identiques à celles définies ci-dessus par le secteur C, celles concernant les ouvertures sont identiques à celles des secteurs B et C.

PROTECTION DES SITES NATURELS ET URBAINS

I. - GÉNÉRALITÉS

Servitudes de protection des sites et monuments naturels (réserves naturelles).

Loi du 2 mai 1930 modifiée et complétée par la loi du 27 août 1941, l'ordonnance du 2 novembre 1945, la loi du 1^{er} juillet 1957 (réserves foncières, art. 8-1), l'ordonnance du 23 août 1958, loi n° 67-1174 du 28 décembre 1967.

Loi n° 79-1150 du 29 décembre 1979 relative à la publicité, aux enseignes et préenseignes, complétée par la loi n° 85-729 du 18 juillet 1985 et décrets d'application n°s 80-923 et 80-924 du 21 novembre 1980, n° 82-211 du 24 février 1982, n° 82-723 du 13 août 1982, n° 82-1044 du 7 décembre 1982.

Loi n° 83-8 du 7 janvier 1983 relative à la répartition de compétences entre les communes, les départements, les régions et l'Etat.

Loi n° 83-360 du 12 juillet 1983 relative à la démocratisation des enquêtes publiques et à la protection de l'environnement.

Décret n° 69-607 du 13 juin 1969 portant application des articles 4 et 5-1 de la loi du 2 mai 1930 modifiée.

Décret n° 69-825 du 28 août 1969 portant déconcentration et unification des organismes consultatifs en matière d'opération immobilières, d'architecture et d'espaces protégés (modifiés par décrets des 21 mars 1972, 6 mai 1974 et 14 mai 1976).

Décret n° 79-180 du 6 mars 1979 instituant les services départementaux de l'architecture.

Décret n° 79-181 du 6 mars 1979 instituant des délégués régionaux à l'architecture et à l'environnement.

Décret n° 85-467 du 24 avril 1985 relatif au statut particulier du corps des inspecteurs généraux des monuments historiques chargés des sites et paysages.

Décret n° 88-1124 du 15 décembre 1988 relatif à la déconcentration de la délivrance de certaines autorisations requises par la loi du 2 mai 1930 dans les sites classés ou en instance de classement.

Code de l'urbanisme, articles L. 410-1, L. 421-1, L. 422-2, L. 430-8, R. 410-4, R. 410-13, R. 421-19, R. 421-36, R. 421-38-5, R. 421-38-6, R. 421-38-8, R. 422-8, R. 430-10, R. 430-12, R. 430-15-7, R. 430-26, R. 430-27, R. 442-4-8, R. 442-4-9, R. 442-6, R. 443-9, R. 443-10.

Circulaire du 19 novembre 1979 relative à l'application du titre II de la loi n° 67-1174 du 28 décembre 1967 modifiant la loi du 2 mai 1930 sur les sites.

Circulaire n° 88-101 du 19 décembre 1988 relative à la déconcentration de la délivrance de certaines autorisations requises par la loi du 2 mai 1930.

Circulaire du 2 décembre 1977 (ministère de la culture et de l'environnement) relative au report des servitudes d'utilité publique concernant les monuments historiques et les sites, en annexe des plans d'occupation des sols.

Circulaire n° 80-51 du 15 avril 1980 (ministère de l'environnement et du cadre de vie) relative à la responsabilité des délégués régionaux à l'architecture et à l'environnement en matière de protection des sites, abords et paysages.

Ministère de l'équipement, du logement, des transports et de la mer, direction de l'architecture et de l'urbanisme (sous-direction des espaces protégés).

II. - PROCÉDURE D'INSTITUTION

A. - PROCÉDURE

a) *Inscription sur l'inventaire des sites*

(Décret n° 69-603 du 13 juin 1969)

Sont susceptibles d'être portés sur cet inventaire, les monuments naturels et les sites qui ne présentent pas un intérêt exceptionnel mais dont l'évolution doit être rigoureusement suivie sur le plan paysager, non seulement du point de vue de la qualité de l'architecture, mais également de nombreux autres composants du paysage. L'autorité administrative a le pouvoir d'inscrire sur l'inventaire des sites, non seulement les terrains présentant en eux-mêmes du point de vue historique, scientifique, légendaire ou pittoresque un intérêt général, mais aussi dans la mesure où la nature du site le justifie, les parcelles qui contribuent à la sauvegarde de ces sites (Conseil d'Etat, 10 octobre 1973, S.C.I. du 27-29, rue Molitor : Dr. adm. 1973, n° 324).

Cette procédure peut ouvrir la voie à un classement ultérieur.

L'inscription est prononcée par arrêté du ministre dans les attributions duquel le site se trouve placé, sur proposition ou après avis de la commission départementale des sites.

Le consentement des propriétaires n'est pas demandé (Conseil d'Etat, 13 mars 1935, époux Moranville : *leb.*, p. 325 ; 23 février 1949, Angelvy : *leb.*, p. 767), mais l'avis de la (ou les) commune(s) intéressée(s) est requis avant consultation de la commission départementale des sites.

Si le maire ne fait pas connaître au préfet la réponse du conseil municipal dans le délai de trois mois à compter de la réception de la demande d'avis, cette réponse est réputée favorable (art. 1^{er} du décret du 13 juin 1969).

L'arrêté ne comporte pas nécessairement la liste des parcelles cadastrales inscrites sur l'inventaire ; des limites naturelles dès lors qu'elles s'appuient sur une délimitation cadastrale (rivières, routes...) peuvent être utilisées.

S'agissant de la motivation de l'arrêté, le Conseil d'Etat dans une décision du 26 juillet 1985, Mme Robert Margat (Dr. adm. 1985, n° 510), confirmée par une autre décision en date du 7 novembre 1986 Geouffre de la Pradelle (AJDA 1987, p. 124, note X. Prétot), a jugé qu'une décision de classement d'un site ne présentant pas le caractère d'une décision administrative individuelle et que la circulaire de 1980 n'ayant pas valeur réglementaire, cette décision n'avait pas à être motivée. Cette jurisprudence doit être transposée pour la procédure d'inscription sur l'inventaire des sites.

b) *Classement du site*

Sont susceptibles d'être classés, les sites dont l'intérêt paysager est exceptionnel et qui méritent à cet égard d'être distingués et intégralement protégés et les sites présentant un caractère remarquable, qu'il soit artistique, historique, scientifique, légendaire ou pittoresque, qu'il convient de maintenir en l'état sauf si le ministre, dans les attributions duquel le site se trouve placé, autorise expressément la modification.

L'initiative du classement peut émaner de la commission départementale des sites.

Le classement est prononcé après enquête administrative dirigée par le préfet et après avis de la commission départementale des sites.

Le préfet désigne le chef de service chargé de conduire la procédure et fixe la date à laquelle celle-ci doit être ouverte et sa durée qui est comprise entre quinze et trente jours. Pendant la période de vingt jours consécutive à la fin de l'enquête, toute personne concernée par le projet peut faire valoir ses observations.

L'arrêté indique les heures et les lieux où le public peut prendre connaissance du projet de classement qui comporte une notice explicative contenant l'objet de la mesure de protection et éventuellement les prescriptions particulières de classement et un plan de délimitation du site.

Cet arrêté est inséré dans deux journaux dont au moins un quotidien dont la distribution est assurée dans les communes intéressées. Il est en outre publié dans ces communes par voie d'affichage (art. 4 du décret du 13 juin 1969).

Lorsque les propriétaires ont donné leur consentement, le classement est prononcé par arrêté du ministre compétent (classement amiable) sans que l'avis de la commission supérieure des sites soit obligatoire.

Si le consentement de tous les propriétaires n'est pas acquis, le classement est prononcé après avis de la commission supérieure des sites, par décret en Conseil d'Etat (classement d'office).

Lorsque le site est compris dans le domaine public ou privé de l'Etat, le ministre dans les attributions duquel le site se trouve placé et le ministre des finances donnent leur accord, le site est classé par arrêté du ministre compétent. Dans le cas contraire (accords non obtenus), le classement est prononcé par décret en Conseil d'Etat.

Lorsque le site est compris dans le domaine public ou privé d'un département, d'une commune ou appartient à un établissement public, le classement est prononcé par arrêté du ministre compétent si la personne publique propriétaire consent à ce classement. Dans le cas contraire, il est prononcé par décret en Conseil d'Etat après avis de la commission supérieure des sites.

Le classement d'un lac privé ou d'un cours d'eau dont le lit est propriété privée, nécessite, lorsqu'il peut produire une énergie électrique permanente (été comme hiver) d'au moins 50 kilowatts, l'avis des ministres intéressés (art. 6 et 8 de la loi du 2 mai 1930).

Cet avis doit être formulé dans un délai de trois mois. En cas d'accord entre les ministres, le classement est prononcé par arrêté, dans le cas contraire par décret en Conseil d'Etat.

La protection d'un site ou d'un monument naturel peut faire l'objet d'un projet de classement. Dans ce cas, les intéressés sont invités à présenter leurs observations. Pour ce faire, une enquête publique est prévue, dont les modalités sont fixées par le décret du 13 juin 1969 dans son article 4.

c) Zones de protection

(Titre III, loi du 2 mai 1930)

La loi du 2 mai 1930 dans son titre III avait prévu l'établissement d'une zone de protection autour des monuments classés ou des sites classés ou inscrits, lorsque la protection concernait des paysages très étendus et que leur classement aurait dépassé le but à atteindre ou encore aurait été trop onéreux.

La loi n° 83-8 du 7 janvier 1983 abroge les articles 17 à 20 et 28 de la loi du 2 mai 1930, relatifs à la zone de protection de cette loi. Toutefois, les zones de protection créées en application de la loi de 1930 continuent à produire leurs effets jusqu'à leur suppression ou leur remplacement par des zones de protection du patrimoine architectural et urbain.

B. - INDEMNISATION

a) Inscription sur l'inventaire des sites

Aucune indemnité n'est prévue compte tenu qu'il s'agit de servitudes peu gênantes pour les propriétaires.

b) Classement

Peut donner lieu à indemnité au profit des propriétaires s'il entraîne une modification de l'état ou de l'utilisation des lieux déterminant un préjudice direct, matériel et certain. La demande doit être présentée par le propriétaire dans le délai de six mois à dater de la mise en demeure.

A défaut d'accord amiable, l'indemnité est fixée par le juge de l'expropriation.

c) Zone de protection

L'indemnité est prévue comme en matière de classement, mais le propriétaire dispose d'un délai d'un an après la notification du décret pour faire valoir ses réclamations devant les tribunaux judiciaires.

C. - PUBLICITÉ

a) Inscription sur l'inventaire des sites

Insertion de l'arrêté prononçant l'inscription dans deux journaux dont au moins un quotidien dont la distribution est assurée dans les communes intéressées.

Elle a pour objet, non de subordonner la validité du classement à la notification du projet aux propriétaires intéressés, mais de conférer à l'administration la faculté de faire obstacle à la modification de l'état ou de l'aspect des lieux, dès avant l'intervention de l'arrêté ou du décret prononçant le classement (Conseil d'Etat, 31 mars 1978, société Cap-Bénat).

2° Obligations de faire imposées au propriétaire

a) *Inscription sur l'inventaire des sites*

(Art. 4, loi du 2 mai 1930)

Obligation pour le propriétaire d'aviser le préfet quatre mois à l'avance de son intention d'entreprendre des travaux autres que ceux d'exploitation courante ou d'entretien normal (art. 4 de la loi du 2 mai 1930, art. 3 de la loi du 28 décembre 1967 et circulaire du 19 novembre 1969).

A l'expiration de ce délai, le silence de l'administration équivaut à une acceptation ; le propriétaire peut alors entreprendre les travaux envisagés, sous réserve du respect des règles relatives au permis de construire.

Lorsque l'exécution des travaux nécessitent la délivrance d'un permis de construire, la demande de permis tient lieu de la déclaration préalable prévue à l'article 4 de la loi du 2 mai 1930. Le permis de construire est délivré après avis de l'architecte des bâtiments de France ; cet avis est réputé favorable faute de réponse dans le délai d'un mois suivant la transmission de la demande de permis de construire par l'autorité chargée de son instruction, sauf si l'architecte des bâtiments de France fait connaître dans ce délai, par une décision motivée, à cette autorité, son intention d'utiliser un délai plus long qui ne peut en tout état de cause excéder deux mois (art. R. 421-38-5 du code de l'urbanisme).

Lorsque l'exécution des travaux est subordonnée à la délivrance d'un permis de démolir, la demande de permis tient lieu de la déclaration préalable prévue à l'article 4 de la loi du 2 mai 1930 (art. L. 430-8 du code de l'urbanisme). Dans ce cas le permis de démolir doit être conforme à l'avis du ministre chargé des sites, ou de son délégué (art. R. 430-12 du code de l'urbanisme). En outre, le ministre chargé de l'urbanisme peut, soit d'office, soit à la demande d'un autre ministre, évoquer tout dossier et prendre les décisions nécessaires conjointement avec le ministre intéressé (art. R. 430-15-7 du code de l'urbanisme).

Lorsqu'un immeuble menaçant ruine est situé dans un site inscrit, sa réparation ou sa démolition ne peut être ordonnée par le maire conformément aux articles L. 511-1 et L. 511-2 du code de la construction et de l'habitation, qu'après avis de l'architecte des bâtiments de France. Cet avis est réputé délivré en l'absence de réponse dans le délai de huit jours. En cas de péril imminent donnant lieu à application de la procédure prévue à l'article L. 511-3 du code de la construction et de l'habitation, le maire informe l'architecte des bâtiments de France en même temps qu'il adresse l'avertissement au propriétaire (art. R. 430-26 du code de l'urbanisme).

Lorsqu'un immeuble insalubre est situé dans un site inscrit, sa démolition ne peut être ordonnée par le préfet en application de l'article 28 du code de la santé publique qu'après avis de l'architecte des bâtiments de France. Cet avis est réputé délivré en l'absence de réponse dans un délai de quinze jours (art. R. 430-27 du code de l'urbanisme).

Lorsque l'exécution des travaux est subordonnée à la délivrance d'une autorisation d'utilisation du sol en application des dispositions du titre II du livre IV de la deuxième partie du code de l'urbanisme, la demande d'autorisation tient lieu de la déclaration préalable (art. 1^{er} du décret n° 77-734 du 7 juillet 1977 modifiant l'article 17 bis du décret n° 70-288 du 31 mars 1970).

La décision est de la compétence du maire.

L'administration ne peut s'opposer aux travaux qu'en ouvrant une instance de classement.

Lorsque les travaux sont exemptés de permis de construire, mais soumis au régime de déclaration en application de l'article L. 422-2 du code de l'urbanisme, le service instructeur consulte les autorités mentionnées à l'article R. 421-38-5 du code de l'urbanisme. Les autorités ainsi consultées font connaître à l'autorité compétente leur opposition ou les prescriptions qu'elles demandent dans un délai d'un mois à dater de la réception de la demande d'avis par l'autorité consultée. A défaut de réponse dans ce délai, elles sont réputées avoir émis un avis favorable (art. R. 422-8 du code de l'urbanisme).

b) *Classement d'un site et instance de classement*
(Art. 9 et 12 de la loi du 2 mai 1930)

Obligation pour le propriétaire d'obtenir une autorisation avant l'exécution de tous les travaux susceptibles de détruire ou de modifier l'état ou l'aspect des lieux. Cette disposition vise notamment, la construction (interdiction de bâtir, règles de hauteur, aspect extérieur des immeubles), la transformation, la démolition d'immeubles, l'ouverture de carrières, la transformation des lignes aériennes de distribution électrique ou téléphonique, etc.

Cette autorisation spéciale est délivrée soit :

- par le préfet pour les ouvrages mentionnés à l'article R. 421-1 du code de l'urbanisme à l'exception de ceux prévus au 2 de cet article, pour les constructions et travaux ou ouvrages exemptés de permis de construire en application du deuxième alinéa de l'article R. 422-1 et de l'article R. 422-2 du code de l'urbanisme, pour l'édification ou la modification des clôtures ;

- par le ministre chargé des sites dans tous les autres cas, ainsi que lorsque ce ministre a décidé d'évoquer le dossier (art. 2 du décret n° 88-1124 du 15 décembre 1988 modifiant l'article 9 de la loi du 2 mai 1930).

La commission départementale des sites et éventuellement la commission supérieure doivent être consultées préalablement à la décision ministérielle.

Le permis de construire étant subordonné à un accord exprès, le pétitionnaire ne pourra bénéficier d'un permis tacite (art. R.421-12 et R. 421-19 du code de l'urbanisme).

Lorsque les travaux sont exemptés de permis de construire mais soumis au régime de déclaration en application de l'article L. 422-2 du code de l'urbanisme, le service instructeur consulte les autorités mentionnées à l'article R. 421-38-6 II du code de l'urbanisme.

Les autorités ainsi consultées font connaître à l'autorité compétente leur opposition ou les prescriptions qu'elles demandent dans un délai d'un mois à dater de la réception de la demande d'avis par l'autorité consultée. A défaut de réponse dans ce délai, elles sont réputées avoir émis un avis favorable (art. R. 422-8 du code de l'urbanisme).

La démolition des immeubles dans les sites classés demeure soumise aux dispositions de la loi du 2 mai 1930 modifiée (art. L. 430-1, dernier alinéa, du code de l'urbanisme).

Lorsque les travaux projetés nécessitent une autorisation au titre des installations et travaux divers du code de l'urbanisme, l'autorisation exigée par l'article R. 442-2 du code de l'urbanisme tient lieu de l'autorisation exigée en vertu de l'article 9 (instance de classement) et 12 (classement) de la loi du 2 mai 1930 sur les sites, et ce sur les territoires mentionnés à l'article R. 442-1 dudit code, où s'appliquent les dispositions de l'article R. 442-2 du code de l'urbanisme.

Dans les communes où un plan d'occupation des sols n'a pas été approuvé, cette autorisation est délivrée par le préfet (art. R. 442-6-4 [3°] du code de l'urbanisme).

Obligation pour le vendeur de prévenir l'acquéreur de l'existence de la servitude et de signaler l'aliénation au ministre compétent.

Obligation pour le propriétaire à qui l'administration a notifié l'intention de classement de demander une autorisation avant d'apporter une modification à l'état des lieux et à leur aspect, et ce pendant une durée de douze mois à dater de la notification (mesures de sauvegarde : art. 9 nouveau de la loi du 2 mai 1930, loi du 28 décembre 1967).

c) *Zone de protection du site*
(Art. 17 de la loi du 2 mai 1930)

Les effets de l'établissement d'une zone varient selon les cas d'espèce, puisque c'est le décret de protection qui détermine exactement les servitudes imposées au fonds.

Lorsque les travaux nécessitent un permis de construire, le dit permis ne peut être délivré qu'avec l'accord exprès du ministre chargé des sites ou de leur délégué ou encore de l'autorité mentionnée dans le décret instituant la zone de protection (art. R. 421-38-6 du code de l'urbanisme).

Le pétitionnaire ne pourra bénéficier d'un permis de construire tacite (art. R. 421-12 et R. 421-19 du code de l'urbanisme).

Lorsque les travaux sont soumis au régime de déclaration en application de l'article L. 422-2 du code de l'urbanisme, le service instructeur consulte les autorités mentionnées à l'article R. 421-38-6 II du code de l'urbanisme. Les autorités ainsi consultées font connaître à

l'autorité compétente leur opposition ou les prescriptions qu'elles demandent dans un délai d'un mois à dater de la réception de la demande d'avis par l'autorité consultée. A défaut de réponse dans ce délai, elles sont réputées avoir émis un avis favorable (art. R. 422-8 du code de l'urbanisme).

Le permis de démolir visé aux articles L. 430-1 et suivants du code de l'urbanisme, tient lieu de l'autorisation de démolir prévue par la loi du 2 mai 1930 sur les sites (article L. 430-1 du code de l'urbanisme). Dans ce cas, le permis de démolir doit être conforme à l'avis du ministre des sites ou de son délégué.

B. - LIMITATIONS AU DROIT D'UTILISER LE SOL

1° Obligations passives

a) *Inscription sur l'inventaire des sites*

Interdiction de toute publicité, sauf dérogation (dans les formes prévues à la section 4 de la loi n° 79-1150 du 29 décembre 1979 relative à la publicité, aux enseignes et préenseignes, modifiée par la loi n° 85-729 du 18 juillet 1985) dans les sites inscrits à l'inventaire et dans les zones de protection délimitées autour de ceux-ci (art. 7 de la loi de 1979).

Les préenseignes sont soumises aux dispositions mentionnées ci-dessus concernant la publicité (art. 18 de la loi du 29 décembre 1979).

L'installation des enseignes est soumise à autorisation dans les zones visées ci-dessus (art. 17 de la loi du 29 décembre 1979).

Interdiction d'établir des campings sauf autorisation préfectorale (décret n° 59-275 du 7 février 1959 et décret d'application n° 68-134 du 9 février 1968) ou de créer des terrains aménagés en vue du stationnement des caravanes (art. R. 443.9 du code de l'urbanisme). Obligation pour le maire de faire connaître par affichage et panneaux ces réglementations.

b) *Classement du site et instance de classement*

Interdiction de toute publicité sur les monuments naturels et dans les sites classés (art. 4 de la loi du 29 décembre 1979). Les préenseignes sont soumises à la même interdiction (art. 18 de la loi du 29 décembre 1979).

L'installation d'une enseigne est soumise à autorisation dans les zones visées ci-dessus (art. 17 de la loi du 29 décembre 1979).

Interdiction à quiconque d'acquérir un droit de nature à modifier le caractère et l'aspect des lieux.

Interdiction d'établir une servitude conventionnelle sauf autorisation du ministre compétent.

Interdiction d'établir des campings sauf autorisation ministérielle accordée après avis de la commission départementale et supérieure des sites (décret n° 59-275 du 7 février 1959 et décret d'application n° 68-134 du 9 février 1968), ou de créer des terrains aménagés en vue du stationnement des caravanes (art. R. 443-9 du code de l'urbanisme). Obligation pour le maire de faire connaître ces réglementations par affichage et panneaux.

c) *Zone de protection d'un site*

Obligation pour le propriétaire des parcelles situées dans une telle zone de se soumettre aux servitudes particulières à chaque secteur déterminé par le décret d'institution et relatives aux servitudes de hauteur, à l'interdiction de bâtir, à l'aspect esthétique des constructions... La commission supérieure des sites est, le cas échéant, consultée par les préfets ou par le ministre compétent préalablement aux décisions d'autorisation.

Interdiction de toute publicité, sauf dérogation dans les formes prévues à la section 4 de la loi du 29 décembre 1979, dans les zones de protection délimitées autour d'un site classé (art. 7 de la loi de 1979).

Les préenseignes sont soumises aux dispositions mentionnées ci-dessus, en ce qui concerne la publicité (art. 18 de la loi de 1979).

Interdiction en règle générale d'établir des campings et terrains aménagés en vue du stationnement des caravanes.

2° Droits résiduels du propriétaire

a) *Inscription sur l'inventaire des sites*

Possibilité pour le propriétaire de procéder à des travaux d'exploitation courante en ce qui concerne les fonds ruraux et d'entretien normal pour les édifices dans les conditions mentionnées au § A 2° a.

b) *Classement d'un site*

Possibilité pour le propriétaire de procéder aux travaux pour lesquels il a obtenu l'autorisation dans les conditions visées au § A 2° b.

AC4 SERVITUDES DE PROTECTION DU PATRIMOINE ARCHITECTURAL ET
URBAIN

DIRECTION DEPARTEMENTALE
DE L'EQUIPEMENT

LE: Mardi 9 Février 2010

LISTE DES SERVITUDES D'UTILITE PUBLIQUE

COMMUNE DE : PROVINS

N°REF	CODE	Cat	Intitulé de la servitude	SAISIE LE
7701968	AC4	AC4		11/10/90
Lieu stockage: SEP		ZONE DE PROTECTION DU PATRIMOINE ARCHITECTURAL ET URBAIN ET PAYSAGER (Z P P A U P)		
OBSERVATIONS				
Articles 70, 71 et 72 de la loi n° 83.8 du 7 janvier 1983 Décret n° 83.304 du 25 avril 1984 Circulaire n° 85.45 du 1 juillet 1985				
SERVICE CONCERNE :		-Ministère de l'Equipeement Direction de -l'Architecture et de l'Urbanisme -2 Ave du Parc de Passy -75775 PARIS Cédex 16 -45 03 91 92		
Date Report : / /		CARACTERISTIQUES DE LA SERVITUDE		ACTE INSTITUANT
ZPPAUP de PROVINS Ville Haute				Arr Préfet de Région n°90 780 du 1 août 1990 Modifié le 16 février 2001

DIRECTION DEPARTEMENTALE
DE L'EQUIPEMENT

LE: Mardi 9 Février 2010

LISTE DES SERVITUDES D'UTILITE PUBLIQUE

COMMUNE DE : PROVINS

N°REF 7702256	CODE AC4	Cat AC4	Intitulé de la servitude	SAISIE LE 27/03/01
Lieu stockage: SEP		ZONE DE PROTECTION DU PATRIMOINE ARCHITECTURAL ET URBAIN ET PAYSAGER (Z P P A U P)		
OBSERVATIONS Articles 70, 71 et 72 de la loi n° 83.8 du 7 janvier 1983 Décret n° 83.304 du 25 avril 1984 Circulaire n° 85.45 du 1 juillet 1985				
SERVICE CONCERNE :		-Ministère de l'Equipement Direction de -l'Architecture et de l'Urbanisme -2 AVE du Parc de Passy -75775 PARIS Cédex 16 -45 03 91 92		
Date Report : / /				
CARACTERISTIQUES DE LA SERVITUDE			ACTE INSTITUANT	
ZPPAUP de Provins Ville Basse			Arr. Pref Région 16/02/01	

ZONE DE PROTECTION DU PATRIMOINE ARCHITECTURAL ET URBAIN

I. - GÉNÉRALITÉS

Servitudes relatives aux zones de protection du patrimoine architectural et urbain (Z.P.P.A.U.) applicables autour des monuments historiques et dans les quartiers et sites à protéger ou à mettre en valeur pour des motifs d'ordre esthétique.

Articles 70, 71 et 72 de la loi n° 83-8 du 7 janvier 1983 relative à la répartition de compétences entre les communes, les départements, les régions et l'Etat.

Décret n° 84-304 du 25 avril 1984 relatif aux zones de protection du patrimoine architectural et urbain.

Code de l'urbanisme, articles L. 421-1, L. 422-1, L. 430-1, L. 430-2, R. 421-19, R. 421-38-6 II, R. 422-8 et R. 430-13.

Loi n° 79-1150 du 29 décembre 1979 relative à la publicité, aux enseignes et préenseignes modifiée par la loi n° 85-729 du 18 juillet 1985.

Décret n° 82-220 du 25 février 1982 portant application de la loi du 29 décembre 1979 (art. 8).

Circulaire n° 85-45 du 1^{er} juillet 1985 relative aux zones de protection du patrimoine architectural et urbain.

Ministère de l'équipement, du logement, des transports et de la mer (direction de l'architecture et de l'urbanisme, sous-direction des espaces protégés).

II. - PROCÉDURE D'INSTITUTION

A. - PROCÉDURE

1^o Procédure normale

La procédure de création de la zone est réglementée par le décret n° 84-304 du 25 avril 1984.

La décision de mettre à l'étude le projet de zone est prise soit sur délibération du ou des conseils municipaux, soit par le préfet de région.

Si la décision est prise par le ou les conseils municipaux, l'étude est conduite sous l'autorité du ou des maires ou du président de l'établissement public de coopération intercommunale à leur demande, avec l'assistance de l'architecte des bâtiments de France.

Si la décision est prise par le préfet de région, l'étude est conduite sous l'autorité du ou des maires ou du président de l'établissement public de coopération intercommunale à leur demande, sinon sous l'autorité du préfet du département avec l'assistance dans tous les cas de l'architecte des bâtiments de France et en liaison avec les maires des communes concernées.

La décision est affichée en mairie et en préfecture durant un mois et insérée dans deux journaux publiés dans le département.

Le dossier de projet de zone comprend :

- un rapport de présentation de la zone qui expose les motifs de la création de la Z.P.P.A.U. ;
- un énoncé des prescriptions applicables à la zone ;
- un document graphique faisant apparaître les limites de la zone.

Le projet est transmis aux communes intéressées qui disposent d'un délai de quatre mois pour donner leur avis, passé ce délai cet avis est réputé favorable. Le projet est ensuite transmis au préfet du département qui le soumet à enquête publique.

Le rapport du commissaire enquêteur et l'avis du préfet de département sont transmis au préfet de région, puis au collège régional du patrimoine et des sites qui après avoir donné son avis, le transmet pour accord définitif aux conseils municipaux.

La Z.P.P.A.U. est arrêtée par le préfet de région.

2° Procédure d'évocation par le ministre

Le ministre chargé de l'urbanisme peut intervenir par évocation à n'importe quel stade de la procédure de création à partir du moment où le projet, après avoir été soumis à l'avis des conseils municipaux, a été transmis au préfet du département. Le ministre veille alors à l'accomplissement de toutes les phases de la procédure normale restant à effectuer. La zone est créée par arrêté ministériel.

Le préfet du département informe les maires des communes intéressées de l'évocation par le ministre.

Cette évocation est susceptible d'intervenir lorsque par exemple le projet de zone laisse paraître des enjeux ou des problèmes insuffisamment pris en compte : délimitation choisie, degré de précision ou portée des prescriptions proposées, coordination intercommunale mal maîtrisée, articulation avec d'autres procédures... (V. circulaire n° 85-45 du 1^{er} juillet 1985).

Le ministre chargé de la culture peut demander au ministre chargé de l'urbanisme d'user de son pouvoir d'évocation quand une zone inclut un immeuble classé ou inscrit au titre de la législation des monuments historiques. La zone, dans ce cas, est créée par arrêté conjoint du ministre chargé de l'urbanisme et du ministre chargé de la culture (art. 6 et 9 du décret du 25 avril 1984).

Le ministre chargé de la culture peut ainsi intervenir lorsqu'il lui paraît que la zone de protection présente des risques ou des insuffisances graves dans la prise en compte d'un ou plusieurs monuments historiques ou de leurs abords, de vestiges archéologiques ou d'un patrimoine culturel.

3° Procédure de révision

Aucune procédure de révision n'a été prévue par les textes. Mais une telle procédure doit pouvoir être engagée, s'il apparaît nécessaire d'étendre ou de restreindre le périmètre ou encore de modifier certaines prescriptions de la zone.

La révision doit être effectuée après accord explicite entre l'Etat et la ou les communes intéressées et la procédure applicable reste celle prévue pour sa création (principe de parallélisme des formes).

B. - INDEMNISATION

En l'absence de disposition législative concernant une éventuelle indemnisation du fait des prescriptions instituées dans la Z.P.P.A.U., celles-ci n'ouvrent pas droit à indemnité.

Cependant, les propriétaires de terrain compris dans une telle zone, peuvent demander une indemnité s'ils sont en mesure d'apporter la preuve d'une atteinte à leur droit de propriété constitutif d'un dommage direct, certain, grave et spécial (Conseil d'Etat, 14 mars 1986, commune de Gap-Romette).

C. - PUBLICITÉ

La décision de mettre à l'étude une Z.P.P.A.U. est affichée pendant un mois à la mairie de la ou des communes concernées ainsi qu'à la préfecture du département, et est insérée dans deux journaux diffusés dans tout le département.

L'arrêté du préfet de région portant création d'une Z.P.P.A.U. est publié au recueil des actes administratifs de la préfecture du ou des départements concernés où se trouve la zone.

Il est fait mention de cet arrêté, en caractères apparents, dans deux journaux régionaux ou locaux diffusés dans le département.

L'arrêté ministériel ou interministériel créant une Z.P.P.A.U. est publié au *Journal officiel* de la République française.

Le dossier de la Z.P.P.A.U. est tenu à la disposition du public dans les mairies des communes intéressées et à la préfecture.

III. - EFFETS DE LA SERVITUDE

A. - EFFETS SUR LES AUTRES SERVITUDES

1° Monuments historiques

La création d'une zone de protection est sans incidence sur le régime propre des immeubles classés ou inscrits parmi les monuments historiques. Les règles de protection édictées par la loi du 31 décembre 1913 et ses textes d'application continuent à s'appliquer, de même que les modalités particulières concernant les travaux sur ces immeubles (voir servitude A.C. 1 sur les monuments historiques).

2° Abords des monuments historiques

Un monument historique, situé dans le périmètre d'une Z.P.P.A.U., cesse d'engendrer autour de lui son cercle de protection. Les servitudes applicables dans le rayon de 500 mètres et résultant des articles 13 *bis* et 13 *ter* de la loi du 31 décembre 1913 ne sont plus applicables. Seules les prescriptions imposées par la Z.P.P.A.U. s'appliquent à l'intérieur de la zone.

La suppression de la Z.P.P.A.U. entraîne la restitution autour des monuments historiques, de la protection de leurs abords selon le régime de droit commun des articles 13 *bis* et 13 *ter* de la loi de 1913.

3° Sites classés et inscrits

Les effets d'un site inscrit en application de l'article 4 de la loi du 2 mai 1930, sont suspendus dans la Z.P.P.A.U. dont le périmètre englobe celui du site, mais perdurent dans la zone non couverte par la Z.P.P.A.U.

Les sites classés qui se trouvent situés à l'intérieur d'une Z.P.P.A.U. ne sont modifiés ni dans leur périmètre, ni dans leur régime d'autorisations propres délivrées au niveau du ministre.

4° Zones de protection de la loi du 2 mai 1930 (titre III)

Les zones de protection de la loi du 2 mai 1930 continuent à produire leurs effets jusqu'à leur suppression ou leur remplacement par des Z.P.P.A.U. (art. 72 de la loi du 7 janvier 1983).

5° Secteurs sauvegardés (loi du 4 août 1962)

Les Z.P.P.A.U. et les plans de sauvegarde et de mise en valeur ne sont pas des documents de même nature : la première est une servitude d'utilité publique, le second est un document d'urbanisme.

Une Z.P.P.A.U. et un plan de sauvegarde et de mise en valeur ne peuvent se superposer. L'utilisation de l'un ou de l'autre dépendra de la nature des prescriptions que l'on souhaite ou que l'on a besoin d'imposer. La Z.P.P.A.U. n'a pour objet que de s'attacher à la préservation des ensembles d'intérêt architectural urbain et paysager, alors que le plan de sauvegarde et de mise en valeur permet en un seul document d'appréhender tous les problèmes d'urbanisme dans le secteur considéré (voir circulaire n° 85-45 du 1^{er} juillet 1985).

B. - PRÉROGATIVES DE LA PUISSANCE PUBLIQUE

1° Prerogatives exercées directement par la puissance publique

Si le propriétaire procède à des travaux ne respectant pas les dispositions d'une Z.P.P.A.U. et les procédures d'autorisation applicables dans cette zone :

- possibilité d'ordonner l'arrêt des travaux soit sur réquisition du ministère public agissant à la requête du maire, du fonctionnaire compétent ou l'une des associations visées à l'article L. 480-I du code de l'urbanisme, soit même d'office par le juge d'instruction saisi des poursuites ou encore le tribunal correctionnel ;

- possibilité pour le maire de prendre toutes les mesures de coercition nécessaires pour assurer l'application immédiate de la décision judiciaire ou de son arrêté, en procédant notamment à la saisie des matériaux approvisionnés ou du matériel de chantier.

2° Obligations de faire imposées aux propriétaires

Obligation pour le propriétaire, d'obtenir une autorisation spéciale accordée par l'autorité compétente en matière de permis de construire après avis conforme de l'architecte des bâtiments de France, pour les travaux de construction, de démolition, de déboisement, de transformation et de modification de l'aspect extérieur compris dans le périmètre de la zone de protection.

Lorsque les travaux nécessitent la délivrance d'un permis de construire, le dit permis ne peut être délivré qu'avec l'accord de l'architecte des bâtiments de France. Cet accord est réputé favorable faute de réponse dans le délai d'un mois suivant la transmission de la demande de permis de construire par l'autorité chargée de son instruction, sauf si l'architecte des bâtiments de France fait connaître dans ce délai, par une décision motivée, à cette autorité, son intention d'utiliser un délai plus long qui ne peut en tout état de cause excéder quatre mois (art. R. 421-38-6 II du code de l'urbanisme).

En cas de désaccord du maire ou de l'autorité compétente pour délivrer le permis de construire avec l'avis de l'architecte des bâtiments de France, le préfet de région est saisi du dossier et donne, après consultation du collège régional du patrimoine et des sites, un avis qui se substitue à celui de l'architecte des bâtiments de France. Cet avis doit intervenir dans un délai de quatre mois à compter de sa saisine, faute de quoi le préfet de région est réputé confirmer l'avis de l'architecte des bâtiments de France (art. R. 421-38-6 II du code de l'urbanisme).

Le permis de construire ne peut être obtenu qu'avec l'accord exprès du ministre compétent si ce dernier a décidé, dans les délais fixés ci-dessus, d'évoquer le dossier (art. R. 421-38-6, dernier alinéa, du code de l'urbanisme).

Les autres régimes d'autorisations d'occupation des sols (démolition, déboisements...) sont soumis aux mêmes conditions que celui du permis de construire.

Lorsque les travaux sont exemptés de permis de construire mais soumis au régime de déclaration en application de l'article L. 422-2 du code de l'urbanisme, le service instructeur consulte l'autorité mentionnée à l'article R. 421-38-6 II dudit code. L'autorité ainsi consultée fait connaître à l'autorité compétente son opposition ou les prescriptions qu'elle demande dans un délai d'un mois à dater de la réception de la demande d'avis par l'autorité consultée. A défaut de réponse dans ce délai, elle est réputée avoir émis un avis favorable (art. R. 422-8 du code de l'urbanisme).

Les autres travaux non soumis à un régime d'autorisation d'occupation du sol (travaux exemptés de permis de construire, de démolitions non soumises au permis de démolir, de déboisements non soumis à l'autorisation de coupe ou d'abattage d'arbres, de transformations ou de modifications de l'aspect des immeubles non bâtis...) sont soumis à autorisation spéciale (art. 71 de la loi du 7 janvier 1983).

La demande d'autorisation spéciale, accompagnée des pièces permettant d'apprécier la nature et l'importance des travaux projetés, est déposée ou adressée à la mairie de la commune où les travaux sont envisagés. Ce dépôt ne répond à aucune formalité particulière. L'autorisation spéciale est obtenue dans les délais identiques et dans les mêmes conditions que les travaux soumis à autorisation dans le cadre du code de l'urbanisme.

C. - LIMITATIONS AU DROIT D'UTILISER LE SOL

1° Obligations passives

Interdiction de toute publicité dans les Z.P.P.A.U. (art. 7 de la loi n° 79-1150 du 29 décembre 1979 modifiée par la loi n° 85-729 du 18 juillet 1985).

Toutefois, les conditions de réinsertion de la publicité, dans le secteur couvert par une zone de protection, peuvent faire l'objet d'une approche dans le cadre de l'étude préliminaire à la création de la zone. Une réglementation spéciale pourra être ainsi élaborée en matière de publicité conformément aux articles 7, 9, 10, 11 et 13 de la loi de 1979.

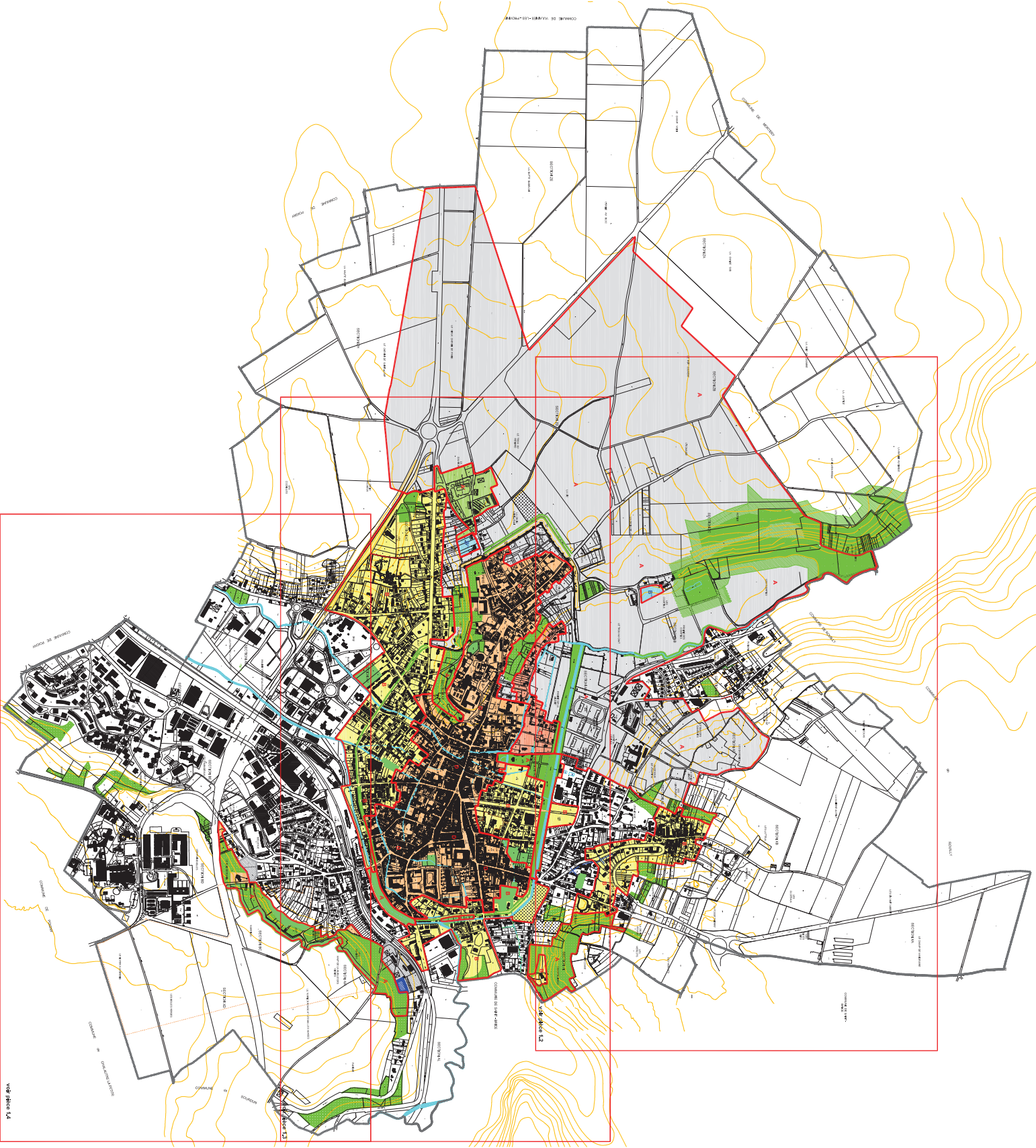
AC₄

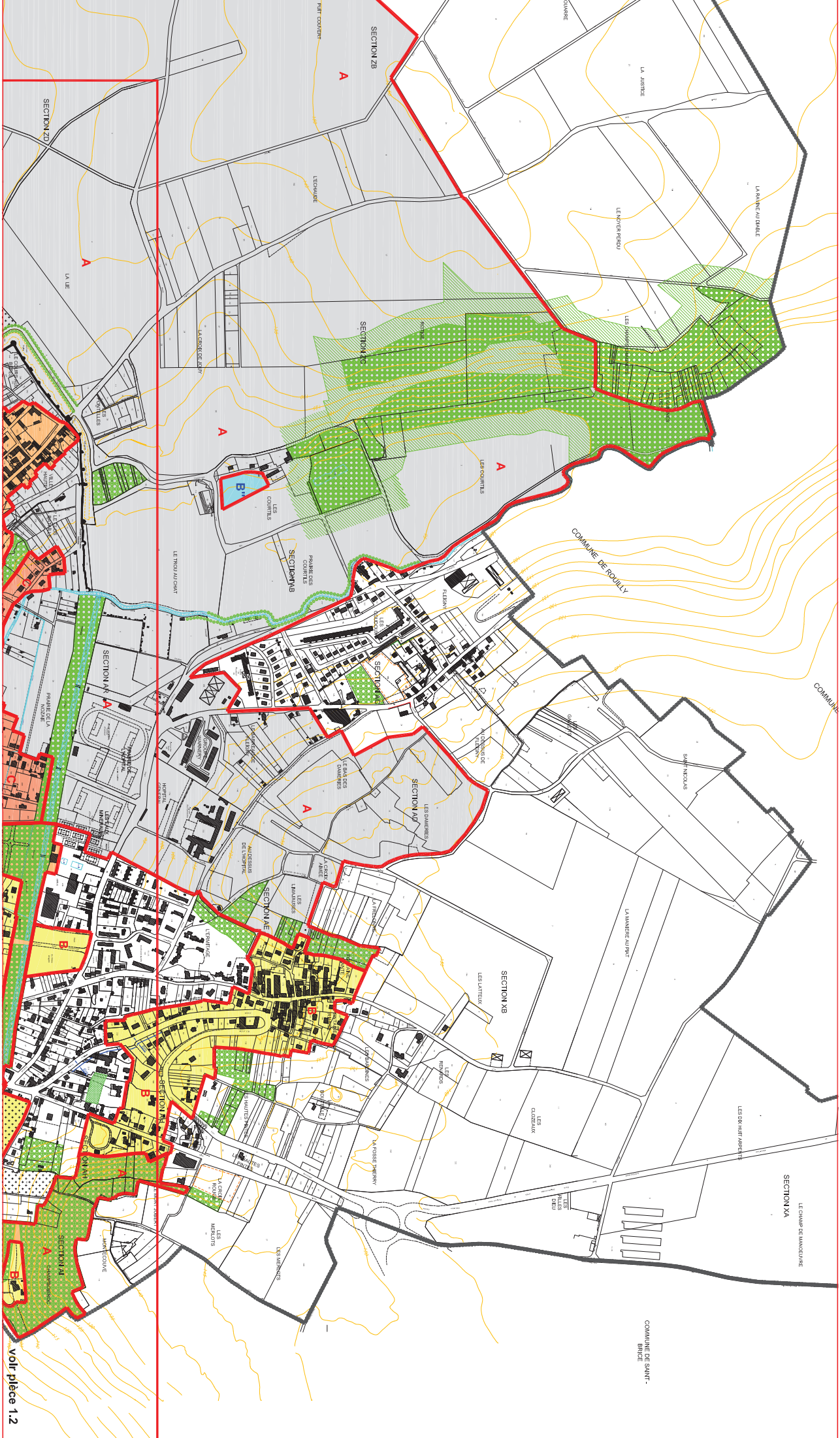
Les enseignes sont soumises à autorisation du maire après avis simple de l'architecte des bâtiments de France (art. 17 de la loi de 1979 et art. 8 du décret n° 82-220 du 25 février 1982).

Le camping et le stationnement des caravanes sont interdits dans les Z.P.P.A.U., sous réserve des possibilités de dérogations qui peuvent être accordées par l'autorité compétente pour statuer après avis de l'architecte des bâtiments de France (art. R. 443-9 du code de l'urbanisme).

2° Droits résiduels du propriétaire

Néant.





voir pièce 1.2

COMMUNE DE SAINT-BENOÎT



voir pièce 1.2

voir pièce 1.3



COMMUNE DE POIGNY

COMMUNE DE POIGNY

COMMUNE de CHALAUTRE LA PETITE

COMMUNE de SOURDUN

voir pièce 1.4

voir pièce 1.3

SECTION A1

SECTION A2

SECTION BE

SECTION BD

SECTION BC

SECTION XD

SECTION A1

LES CHARENTAIS

LES PAVILLONNAIRES

MARENGO

HAUT DE LA RAILLE DES MANS

LE TERRAIN ROUGE ET LES BULLES VERDES

PARSON

LES PAYS DE LA COMPREHENSION

PARCOURS D'ÉCOLE SAU

RELAIS

LA FORTUNA

LA FORTUNA

LA FORTUNA

LA FORTUNA

LA FORTUNA

LA FORTUNA

**AS1 SERVITUDES RESULTANT DE L'INSTAURATION DE PERIMETRES DE
PROTECTION DES EAUX POTABLES ET MINERALES**

DIRECTION DEPARTEMENTALE
DE L'EQUIPEMENT

LE: Mardi 9 Février 2010

LISTE DES SERVITUDES D'UTILITE PUBLIQUE

COMMUNE DE : PROVINS

N°REF	CODE	Cat	Intitulé de la servitude	SAISIE LE
7700097	AS1	IAC		03/04/89
Lieu stockage: SERU			PROTECTION DES EAUX POTABLES ET MINERALES Code de la Sante Publique Décret n° 61-859 du 1er août 1961	
OBSERVATIONS				
SERVICE CONCERNE :			-Direction Départementale de l'Agriculture -et de la Forêt -cité administrative -77011 MELUN -64 37 68 69	
Date Report :22/03/90			CARACTERISTIQUES DE LA SERVITUDE	ACTE INSTITUANT
Captage du "Puits de la Ravine"				Arrêté Préfectoral N°83/DDA/AE2/014 du 9 Novembre 1983

CONSERVATION DES EAUX

I. - GÉNÉRALITÉS

Servitudes résultant de l'instauration de périmètres de protection des eaux destinées à la consommation humaine et des eaux minérales.

Protection des eaux destinées à la consommation humaine (art. L. 20 du code de la santé publique, modifié par l'article 7 de la loi n° 64-1245 du 16 décembre 1964 ; décret n° 61-859 du 1^{er} août 1961 modifié par les décrets n° 67-1093 du 15 décembre 1967 et n° 89-3 du 3 janvier 1989).

Circulaire du 10 décembre 1968 (affaires sociales), *Journal officiel* du 22 décembre 1968.

Protection des eaux minérales (art. L. 736 et suivants du code de la santé publique).

Ministère de la solidarité, de la santé et de la protection sociale (direction générale de la santé, sous-direction de la protection générale et de l'environnement).

II. - PROCÉDURE D'INSTITUTION

A. - PROCÉDURE

Protection des eaux destinées à la consommation humaine

Détermination des périmètres de protection du ou des points de prélèvement, par l'acte portant déclaration d'utilité publique des travaux de prélèvement d'eau destinée à l'alimentation des collectivités humaines.

Détermination des périmètres de protection autour de points de prélèvement existants, ainsi qu'autour des ouvrages d'adduction à l'écoulement libre et des réservoirs enterrés, par actes déclaratifs d'utilité publique.

Les périmètres de protection comportent :

- le périmètre de protection immédiate ;
- le périmètre de protection rapprochée ;
- le cas échéant, le périmètre de protection éloignée (1).

Ces périmètres sont déterminés au vu du rapport géologique établi par un hydrologue agréé en matière d'hygiène publique, et en considération de la nature des terrains et de leur perméabilité, et après consultation d'une conférence interservices au sein de laquelle siègent notamment des représentants de la direction départementale des affaires sanitaires et sociales, de la direction départementale de l'agriculture et de la forêt, de la direction départementale de l'équipement, du service de la navigation et du service chargé des mines, et après avis du conseil départemental d'hygiène et le cas échéant du Conseil supérieur d'hygiène de France.

Protection des eaux minérales

Détermination d'un périmètre de protection autour des sources d'eaux minérales déclarées d'intérêt public, par décret en Conseil d'Etat. Ce périmètre peut être modifié dans la mesure où des circonstances nouvelles en font connaître la nécessité (art. L. 736 du code de la santé publique).

(1) Chacun de ces périmètres peut être constitué de plusieurs surfaces disjointes en fonction du contexte hydrogéologique.

B. - INDEMNISATION

Protection des eaux destinées à la consommation humaine

Les indemnités qui peuvent être dues à la suite de mesures prises pour la protection des eaux destinées à la consommation humaine sont fixées à l'amiable ou par les tribunaux judiciaires comme en matière d'expropriation (art. L. 20-1 du code de la santé publique).

Protection des eaux minérales

En cas de dommages résultant de la suspension, de l'interruption ou de la destruction de travaux à l'intérieur ou en dehors du périmètre de protection, ou de l'exécution de travaux par le propriétaire de la source, l'indemnité due par celui-ci est réglée à l'amiable ou par les tribunaux en cas de contestation. Cette indemnité ne peut excéder le montant des pertes matérielles éprouvées et le prix des travaux devenus inutiles, augmentée de la somme nécessaire pour le rétablissement des lieux dans leur état primitif (art. L. 744 du code de la santé publique). Dépôt par le propriétaire de la source d'un cautionnement dont le montant est fixé par le tribunal et qui sert de garantie au paiement de l'indemnité (art. L. 745 du code de la santé publique).

C. - PUBLICITÉ

Protection des eaux destinées à la consommation humaine

Publicité de la déclaration d'utilité publique des travaux de prélèvement d'eau.

Protection des eaux minérales

Publicité du décret en Conseil d'Etat d'institution du périmètre de protection.

III. - EFFETS DE LA SERVITUDE

A. - PRÉROGATIVES DE LA PUISSANCE PUBLIQUE

1^o Prerogatives exercées directement par la puissance publique

Protection des eaux destinées à la consommation humaine

Acquisition en pleine propriété des terrains situés dans le périmètre de protection immédiate des points de prélèvement d'eau, des ouvrages d'adduction à écoulement libre et des réservoirs enterrés (art. L. 20 du code de la santé publique) (1), et clôture du périmètre de protection immédiate sauf dérogation.

Protection des eaux minérales

Possibilité pour le préfet, sur demande du propriétaire d'une source d'eau minérale déclarée d'intérêt public, d'ordonner la suspension provisoire des travaux souterrains ou de sondage entrepris hors du périmètre, qui, s'avérant nuisibles à la source, nécessiteraient l'extension du périmètre (art. L. 739 du code de la santé publique).

Extension des dispositions mentionnées ci-dessus aux sources minérales déclarées d'intérêt public, auxquelles aucun périmètre n'a été assigné (art. L. 740 du code de la santé publique).

Possibilité pour le préfet, sur demande du propriétaire d'une source d'eau minérale déclarée d'intérêt public, d'interdire des travaux régulièrement entrepris, si leur résultat constaté est de diminuer ou d'altérer la source. Le propriétaire du terrain est préalablement entendu mais l'arrêté préfectoral est exécutoire par provision sauf recours au tribunal administratif (art. L. 738 du code de la santé publique).

Possibilité à l'intérieur du périmètre de protection, pour le propriétaire d'une source déclarée d'intérêt public, de procéder sur le terrain d'autrui, à l'exclusion des maisons d'habitations et des cours attenantes, à tous les travaux nécessaires pour la conservation, la conduite et

(1) Dans le cas de terrains dépendant du domaine de l'Etat, il est passé une convention de gestion (art. L. 51-1 du code du domaine public de l'Etat).

AS₁

la distribution de cette source, lorsque les travaux ont été autorisés par arrêté préfectoral (art. L. 741 du code de la santé publique, modifié par les articles 3 et 4 du décret n° 84-896 du 3 octobre 1984).

L'occupation des terrains ne peut avoir lieu, qu'après qu'un arrêté préfectoral en a fixé la durée, le propriétaire du terrain ayant été préalablement entendu (art. L. 743 du code de la santé publique).

2° Obligations de faire imposées au propriétaire

Protection des eaux destinées à la consommation humaine

Obligation pour le propriétaire d'un terrain situé dans un périmètre de protection rapprochée ou éloignée, des points de prélèvement d'eau, d'ouvrages d'adduction à écoulement libre ou des réservoirs enterrés, de satisfaire dans les délais donnés aux prescriptions fixées dans l'acte déclaratif d'utilité publique, en ce qui concerne les activités, dépôts et installations existants à la date de publication dudit acte (art. L. 20 du code de la santé publique).

B. - LIMITATIONS AU DROIT D'UTILISER LE SOL

1° Obligations passives

Protection des eaux destinées à la consommation humaine

a) *Eaux souterraines*

A l'intérieur du périmètre de protection immédiate, interdiction de toutes activités autres que celles explicitement prévues par l'acte déclaratif d'utilité publique (notamment entretien du captage).

A l'intérieur du périmètre de protection rapprochée, interdiction ou réglementation par l'acte d'utilité publique des activités, installations, dépôts et tous faits susceptibles d'entraîner une pollution de nature à rendre l'eau impropre à la consommation humaine.

A l'intérieur du périmètre de protection éloignée, réglementation possible par l'acte déclaratif d'utilité publique de tous faits, activités, installations et dépôts mentionnés ci-dessus.

b) *Eaux de surface* (cours d'eau, lacs, étangs, barrages-réservoirs et retenues)

Interdictions et réglementations identiques à celles rappelées en a), en ce qui concerne les seuls périmètres de protection immédiate et rapprochée.

Dans le cas de barrages-retenues créés pour l'alimentation en eau, des suggestions peuvent être proposées par le Conseil supérieur d'hygiène, quant aux mesures sanitaires à imposer en l'espèce (circulaire du 10 décembre 1968).

Acquisition en pleine propriété des terrains riverains de la retenue, sur une largeur d'au moins 5 mètres, par la collectivité assurant l'exploitation du barrage.

Protection des eaux minérales

Interdiction à l'intérieur du périmètre de protection de procéder à aucun travail souterrain ni sondage sans autorisation préfectorale (art. L. 737 du code de la santé publique).

2° Droits résiduels du propriétaire

Protection des eaux minérales

Droit pour le propriétaire de terrains situés dans le périmètre de protection de procéder à des fouilles, tranchées pour extraction de matériaux ou tout autre objet, fondations de maisons, caves ou autres travaux à ciel ouvert, sous condition, si le décret l'impose à titre exceptionnel, d'en faire déclaration au préfet un mois à l'avance (art. L. 737 du code de la santé publique) et d'arrêter les travaux sur décision préfectorale si leur résultat constaté est d'altérer ou de diminuer la source (art. L. 738 du code de la santé publique).

Droit pour le propriétaire de terrains situés hors périmètre de protection, de reprendre les travaux interrompus sur décision préfectorale, s'il n'a pas été statué dans le délai de six mois sur l'extension du périmètre (art. L. 739 du code de la santé publique).

Droit pour le propriétaire d'un terrain situé dans le périmètre de protection et sur lequel le propriétaire de la source a effectué des travaux, d'exiger de ce dernier l'acquisition dudit terrain s'il n'est plus propre à l'usage auquel il était employé ou s'il a été privé de la jouissance de ce terrain au-delà d'une année (art. L. 743 du code de la santé publique).

EL7 SERVITUDES D'ALIGNEMENT

DIRECTION DEPARTEMENTALE
DE L'EQUIPEMENT

LE: Mardi 9 Février 2010

LISTE DES SERVITUDES D'UTILITE PUBLIQUE

COMMUNE DE : PROVINS

N°REF 7701420	CODE EL7	Cat IIDd	Intitulé de la servitude	SAISIE LE 26/12/89
Lieu stockage: SERU		ALIGNEMENT DES VOIES NATIONALES DEPARTEMENTALES ET COMMUNALES		
OBSERVATIONS				
SERVICE CONCERNE :		-Direction Départementale de L'Équipement -288 Avenue Georges Clémenceau -BP 596 -77005 MELUN CEDEX -0160567171		
Date Report :22/03/90				
CARACTERISTIQUES DE LA SERVITUDE			ACTE INSTITUANT	
CD 231 A			Délibérations du :	
CD 74			07.03.1831	
CD 403			07.03.1831	
			07.08.1887	
			07.03.1831	
			30.04.1890	
CD 236			22.03.1931	
			21.11.1872	
			10.10.1873	
CD 55			20.07.1943	
CD 1 A			11.12.1946	
CD 1			10.02.1960 et	
			23.05.1969 et	
			07.03.1831 et	
			03.05.1877	

ALIGNEMENT

I. - GÉNÉRALITÉS

Servitudes d'alignement.

Code de la voirie routière : articles L. 112-1 à L. 112-7, R. 112-1 à R. 112-3 et R. 141-1.

Circulaire n° 79-99 du 16 octobre 1979 (B.O.M.E.T. 79/47) relative à l'occupation du domaine public routier national (réglementation), modifiée et complétée par la circulaire du 19 juin 1980.

Code de l'urbanisme, article R. 123-32-1.

Circulaire n° 78-14 du 17 janvier 1978 relative aux emplacements réservés par les plans d'occupation des sols (chapitre I^{er}, Généralités, § 1.2.1 [4^e]).

Circulaire n° 80-7 du 8 janvier 1980 du ministre de l'intérieur.

Ministère de l'intérieur (direction générale des collectivités locales).

Ministère de l'équipement, du logement, des transports et de la mer (direction des routes).

II. - PROCÉDURE D'INSTITUTION

Les plans d'alignement fixent la limite de séparation des voies publiques et des propriétés privées, portent attribution immédiate, dès leur publication, du sol des propriétés non bâties à la voie publique et frappent de servitude de reculement et d'interdiction de travaux confortatifs les propriétés bâties ou closes de murs (immeubles en saillie).

A. - PROCÉDURE

1° Routes nationales

L'établissement d'un plan d'alignement n'est pas obligatoire pour les routes nationales.

Approbation après enquête publique préalable par arrêté motivé du préfet lorsque les conclusions du commissaire enquêteur ou de la commission d'enquête sont favorables, dans le cas contraire par décret en Conseil d'Etat (art. L. 123-6 du code de la voirie routière).

L'enquête préalable est effectuée dans les formes prévues aux articles R. 11-19 à R. 11-27 du code de l'expropriation. Le projet soumis à enquête comporte un extrait cadastral et un document d'arpentage.

Pour le plan d'alignement à l'intérieur des agglomérations, l'avis du conseil municipal doit être demandé à peine de nullité (art. L. 123-7 du code de la voirie routière et art. L. 121-28 [1^o] du code des communes).

2° Routes départementales

L'établissement d'un plan d'alignement n'est pas obligatoire pour les routes départementales.

Approbation par délibération du conseil général après enquête publique préalable effectuée dans les formes prévues aux articles R. 11-1 et suivants du code de l'expropriation.

L'avis du conseil municipal est requis pour les voies de traverses (art. L. 131-6 du code de la voirie routière et art. L. 121-28 [1^o] du code des communes).

3° Voies communales

Les communes ne sont plus tenues d'établir des plans d'alignement (loi du 22 juin 1989 publiant le code de la voirie routière).

Adoption du plan d'alignement par délibération du conseil municipal après enquête préalable effectuée dans les formes fixées par les articles R. 141-4 et suivants du code de la voirie routière.

La délibération doit être motivée lorsqu'elle passe outre aux observations présentées ou aux conclusions défavorables du commissaire enquêteur.

Le dossier soumis à enquête comprend : un projet comportant l'indication des limites existantes de la voie communale, les limites des parcelles riveraines, les bâtiments existants, le tracé et la définition des alignements projetés ; s'il y a lieu, une liste des propriétaires des parcelles comprises en tout ou en partie, à l'intérieur des alignements projetés.

L'enquête publique est obligatoire. Ainsi la largeur d'une voie ne peut être fixée par une simple délibération du conseil municipal (Conseil d'Etat, 24 janvier 1973, demoiselle Favre et dame Boineau : rec., p. 63 ; 4 mars 1977, veuve Péron).

Si le plan d'alignement (voies nationales, départementales ou communales) a pour effet de frapper d'une servitude de reculement un immeuble qui est inscrit sur l'inventaire supplémentaire des monuments historiques, ou compris dans le champ de visibilité d'un édifice classé ou inscrit, ou encore protégé soit au titre des articles 4, 9, 17 ou 28 de la loi du 2 mai 1930, soit au titre d'une zone de protection du patrimoine architectural et urbain, il ne peut être adopté qu'après avis de l'architecte des bâtiments de France. Cet avis est réputé délivré en l'absence de réponse dans un délai de 15 jours (art. 3 du décret n° 77-738 du 7 juillet 1977 relatif au permis de démolir).

La procédure de l'alignement est inapplicable pour l'ouverture des voies nouvelles (1). Il en est de même si l'alignement a pour conséquence de porter une atteinte grave à la propriété riveraine (Conseil d'Etat, 24 juillet 1987, commune de Sannat : rec. T., p. 1030), ou encore de rendre impossible ou malaisée l'utilisation de l'immeuble en raison notamment de son bouleversement intérieur (Conseil d'Etat, 9 décembre 1987, commune d'Aumerval : D.A. 1988, n° 83).

4° Alignement et plan d'occupation des sols

Le plan d'alignement et le plan d'occupation des sols sont deux documents totalement différents, dans leur nature comme dans leurs effets :

- le P.O.S. ne peut en aucun cas modifier, par ses dispositions, le plan d'alignement qui ne peut être modifié que par la procédure qui lui est propre ;

- les alignements fixés par le P.O.S. n'ont aucun des effets du plan d'alignement, notamment en ce qui concerne l'attribution au domaine public du sol des propriétés concernées (voir le paragraphe « Effets de la servitude »).

En revanche, dès lors qu'il existe un P.O.S. opposable aux tiers, les dispositions du plan d'alignement, comme pour toute servitude, ne sont elles-mêmes opposables aux tiers que si elles ont été reportées au P.O.S. dans l'annexe « Servitudes ». Dans le cas contraire, le plan d'alignement est inopposable (et non pas caduc), et peut être modifié par la commune selon la procédure qui lui est propre.

C'est le sens de l'article R. 123-32-1 du code de l'urbanisme, aux termes duquel « nonobstant les dispositions réglementaires relatives à l'alignement, les alignements nouveaux des voies et places résultant d'un plan d'occupation des sols rendu public ou approuvé, se substituent aux alignements résultant des plans généraux d'alignement applicables sur le même territoire ».

Les alignements nouveaux résultant des plans d'occupation des sols peuvent être :

- soit ceux existant dans le plan d'alignement mais qui ne sont pas reportés tels quels au P.O.S. parce qu'on souhaite leur donner une plus grande portée, ce qu'interdit le champ d'application limité du plan d'alignement ;

- soit ceux qui résultent uniquement des P.O.S. sans avoir préalablement été portés au plan d'alignement, comme les tracés des voies nouvelles, dont les caractéristiques et la localisation sont déterminées avec une précision suffisante ; ils sont alors inscrits en emplacements réservés. Il en est de même pour les élargissements des voies existantes (art. L. 123-1 du code de l'urbanisme).

(1) L'alignement important de la voie est assimilé à l'ouverture d'une voie nouvelle (Conseil d'Etat, 15 février 1956, Montamal : rec. T., p. 780).

B. - INDEMNISATION

L'établissement de ces servitudes ouvre aux propriétaires, à la date de la publication du plan approuvé, un droit à indemnité fixé à l'amiable, et représentative de la valeur du sol non bâti.

A défaut d'accord amiable, cette indemnité est fixée comme en matière d'expropriation (art. L. 112-2 du code de la voirie routière).

Le sol des parcelles qui cessent d'être bâties, pour quelque cause que ce soit, est attribué immédiatement à la voie avec indemnité réglée à l'amiable ou à défaut, comme en matière d'expropriation.

C. - PUBLICITÉ

Publication dans les formes habituelles des actes administratifs.

Dépôt du plan d'alignement dans les mairies intéressées où il est tenu à la disposition du public.

Publication en mairie de l'avis de dépôt du plan.

Le défaut de publication enlève tout effet au plan général d'alignement (1).

III. - EFFETS DE LA SERVITUDE

A. - PRÉROGATIVES DE LA PUISSANCE PUBLIQUE

1° Prérogatives exercées directement par la puissance publique

Possibilité pour l'autorité chargée de la construction de la voie, lorsqu'une construction nouvelle est éditée en bordure du domaine public routier, de visiter à tout moment le chantier, de procéder aux vérifications qu'elle juge utiles, et de se faire communiquer les documents techniques se rapportant à la réalisation des bâtiments pour s'assurer que l'alignement a été respecté. Ce droit de visite et de communication peut être exercé durant deux ans après achèvement des travaux (art. L. 112-7 du code de la voirie routière et L. 460-1 du code de l'urbanisme).

Possibilité pour l'administration, dans le cas de travaux confortatifs non autorisés, de poursuivre l'infraction en vue d'obtenir du tribunal administratif, suivant les circonstances de l'affaire, l'arrêt immédiat des travaux ou l'enlèvement des ouvrages réalisés.

2° Obligations de faire imposées aux propriétaires

Néant.

B. - LIMITATIONS AU DROIT D'UTILISER LE SOL

1° Obligations passives

La décision de l'autorité compétente approuvant le plan d'alignement est attributive de propriété uniquement en ce qui concerne les terrains privés non bâtis, ni clos de murs. S'agissant des terrains bâtis ou clos par des murs, les propriétaires sont soumis à des obligations de ne pas faire.

Interdiction pour le propriétaire d'un terrain bâti de procéder, sur la partie frappée d'alignement, à l'édification de toute construction nouvelle, qu'il s'agisse de bâtiments neufs remplaçant des constructions existantes, de bâtiments complémentaires ou d'une surélévation (servitude non *aedificandi*).

Interdiction pour le propriétaire d'un terrain bâti de procéder, sur le bâtiment frappé d'alignement, à des travaux confortatifs tels que renforcement des murs, établissement de dispositifs de soutien, substitution d'aménagements neufs à des dispositifs vétustes, application d'enduits destinés à maintenir les murs en parfait état, etc. (servitude non *confortandi*).

(1) Les plans définitivement adoptés après accomplissement des formalités, n'ont un caractère obligatoire qu'après publication, dans les formes habituelles de publication des actes administratifs (Conseil d'Etat, 2 juin 1976, époux Charpentier, req. n° 97950). Une notification individuelle n'est pas nécessaire (Conseil d'Etat, 3 avril 1903, Bontemps : rec., p. 295).

2° Droits résiduels du propriétaire

Possibilité pour le propriétaire riverain d'une voie publique dont la propriété est frappée d'alignement, de procéder à des travaux d'entretien courant, mais obligation avant d'effectuer tous travaux de demander l'autorisation à l'administration. Cette autorisation, valable un an pour tous les travaux énumérés, est délivrée sous forme d'arrêté préfectoral pour les routes nationales et départementales, et d'arrêté du maire pour les voies communales.

Le silence de l'administration ne saurait valoir accord tacite.

**14 SERVITUDES RELATIVES A L'ETABLISSEMENT DES CANALISATIONS
ELECTRIQUES**

DIRECTION DEPARTEMENTALE
DE L'EQUIPEMENT

LE: Mardi 9 Février 2010

LISTE DES SERVITUDES D'UTILITE PUBLIQUE

COMMUNE DE : PROVINS

N°REF 7701821	CODE E4	Cat IIAa	Intitulé de la servitude	SAISIE LE 17/05/90
Lieu stockage: SERU		ELECTRICITE ETABLISSEMENT DES CANALISATIONS ELECTRIQUES loi du 15 juin 1906 loi de finances du 13 juillet 1925 loi 46-628 du 8 avril 1946		
OBSERVATIONS				
SERVICE CONCERNE :		-D.R.I.R.E ILE DE FRANCE -Rue de L'Aluminium -LES BUREAUX DU LAC -77547 SAVIGNY LE TEMPLE CEDEX -64 41 72 10		
Date Report : / /				
			CARACTERISTIQUES DE LA SERVITUDE	ACTE INSTITUANT
1 Poste 63 kV EGLANTIER				
2 lignes à 63 kV EGLANTIER - TAILLIS & EGLANTIER - LES ORMES			Conv. Amiables	" "
			" "	" "

ÉLECTRICITÉ

I. - GÉNÉRALITÉS

Servitudes relatives à l'établissement des canalisations électriques.

Servitude d'ancrage, d'appui, de passage, d'élagage et d'abattage d'arbres.

Loi du 15 juin 1906, article 12, modifiée par les lois du 19 juillet 1922, du 13 juillet 1925 (art. 298) et du 4 juillet 1935, les décrets des 27 décembre 1925, 17 juin et 12 novembre 1938 et le décret n° 67-885 du 6 octobre 1967.

Article 35 de la loi n° 46-628 du 8 avril 1946 portant nationalisation de l'électricité et du gaz.

Ordonnance n° 58-997 du 23 octobre 1958 (art. 60) relative à l'expropriation portant modification de l'article 35 de la loi du 8 avril 1946.

Décret n° 67-886 du 6 octobre 1967 sur les conventions amiables portant reconnaissance des servitudes de l'article 12 de la loi du 15 juin 1906 et confiant au juge de l'expropriation la détermination des indemnités dues pour imposition des servitudes.

Décret n° 85-1109 du 15 octobre 1985 modifiant le décret n° 70-492 du 11 juin 1970 portant règlement d'administration publique pour l'application de l'article 35 modifié de la loi n° 46-628 du 8 avril 1946, concernant la procédure de déclaration d'utilité publique des travaux d'électricité et de gaz qui ne nécessitent que l'établissement de servitudes ainsi que les conditions d'établissement desdites servitudes.

Circulaire n° 70-13 du 24 juin 1970 (mise en application des dispositions du décret du 11 juin 1970) complétée par la circulaire n° LR-J/A-033879 du 13 novembre 1985 (nouvelles dispositions découlant de la loi n° 83-630 du 12 juillet 1983 sur la démocratisation des enquêtes publiques et du décret n° 85-453 du 23 avril 1985 pris pour son application).

Ministère de l'industrie et de l'aménagement du territoire (direction générale de l'industrie et des matières premières, direction du gaz, de l'électricité et du charbon).

II. - PROCÉDURE D'INSTITUTION

A. - PROCÉDURE

Les servitudes d'ancrage, d'appui, de passage, d'élagage et d'abattage d'arbres bénéficient :

- aux travaux déclarés d'utilité publique (art. 35 de la loi du 8 avril 1946) ;
- aux lignes placées sous le régime de la concession ou de la régie réalisée avec le concours financier de l'Etat, des départements, des communes ou syndicats de communes (art. 298 de la loi du 13 juillet 1925) et non déclarées d'utilité publique (1).

La déclaration d'utilité publique des ouvrages d'électricité en vue de l'exercice des servitudes est obtenue conformément aux dispositions des chapitres I^{er} et II du décret du 11 juin 1970 modifié par le décret n° 85-1109 du 15 octobre 1985.

La déclaration d'utilité publique est prononcée :

- soit par arrêté préfectoral ou arrêté conjoint des préfets des départements intéressés et en cas de désaccord par arrêté du ministre chargé de l'électricité, en ce qui concerne les ouvrages de distribution publique d'électricité et de gaz et des ouvrages du réseau d'alimentation générale en énergie électrique ou de distribution aux services publics d'électricité de tension inférieure à 225 kV (art. 4, alinéa 2, du décret n° 85-1109 du 15 octobre 1985) ;

(1) Le bénéfice des servitudes instituées par les lois de 1906 et de 1925 vaut pour l'ensemble des installations de distribution d'énergie électrique, sans qu'il y ait lieu de distinguer selon que la ligne dessert une collectivité publique ou un service public ou une habitation privée (Conseil d'Etat, 1^{er} février 1985, ministre de l'industrie contre Michaud : req. n° 36313).

- soit par arrêté du ministre chargé de l'électricité ou arrêté conjoint du ministre chargé de l'électricité et du ministre chargé de l'urbanisme s'il est fait application des articles L. 123-8 et R. 123-35-3 du code de l'urbanisme, en ce qui concerne les mêmes ouvrages visés ci-dessus, mais d'une tension supérieure ou égale à 225 kV (art. 7 du décret n° 85-1109 du 15 octobre 1985).

La procédure d'établissement des servitudes est définie par le décret du 11 juin 1970 en son titre II (le décret n° 85-1109 du 15 octobre 1985 modifiant le décret du 11 juin 1970 n'a pas modifié la procédure d'institution des dites servitudes). La circulaire du 24 juin 1970 reste applicable.

A défaut d'accord amiable, le distributeur adresse au préfet par l'intermédiaire de l'ingénieur en chef chargé du contrôle, une requête pour l'application des servitudes, accompagnée d'un plan et d'un état parcellaire indiquant les propriétés qui doivent être atteintes par les servitudes. le préfet prescrit alors une enquête publique dont le dossier est transmis aux maires des communes intéressées et notifié au demandeur. Les maires concernés donnent avis de l'ouverture de l'enquête et notifient aux propriétaires concernés les travaux projetés.

Le demandeur, après avoir eu connaissance des observations présentées au cours de l'enquête, arrête définitivement son projet, lequel est transmis avec l'ensemble du dossier au préfet, qui institue par arrêté les servitudes que le demandeur est autorisé à exercer après l'accomplissement des formalités de publicité mentionnées à l'article 18 du décret du 11 juin 1970 et visées ci-dessous en C.

Par ailleurs, une convention peut être passée entre le concessionnaire et le propriétaire ayant pour objet la reconnaissance des dites servitudes. Cette convention remplace les formalités mentionnées ci-dessus et produit les mêmes effets que l'arrêté préfectoral (art. 1^{er} du décret n° 67-886 du 6 octobre 1967) (1).

B. - INDEMNISATION.

Les indemnités dues à raison des servitudes sont prévues par la loi du 15 juin 1906 en son article 12. Elles sont dues en réparation du préjudice résultant directement de l'exercice des servitudes (2).

Elles sont dues par le maître d'ouvrage. La détermination du montant de l'indemnité, à défaut d'accord amiable, est fixée par le juge de l'expropriation (art. 20 du décret du 11 juin 1970). Les dommages survenus à l'occasion des travaux doivent être réparés comme dommages de travaux publics (3).

Dans le domaine agricole, l'indemnisation des exploitants agricoles et des propriétaires est calculée en fonction des conventions passées, en date du 21 octobre 1987, entre Electricité de France et l'Assemblée permanente des chambres d'agriculture (A.P.C.A.) et rendues applicables par les commissions régionales instituées à cet effet. Pour les dommages instantanés liés aux travaux, l'indemnisation est calculée en fonction d'un accord passé le 21 octobre 1981 entre l'A.P.C.A., E.D.F. et le syndicat des entrepreneurs de réseaux, de centrales et d'équipements industriels électriques (S.E.R.C.E.).

C. - PUBLICITÉ

Affichage en mairie de chacune des communes intéressées, de l'arrêté instituant les servitudes.

Notification au demandeur de l'arrêté instituant les servitudes.

Notification dudit arrêté, par les maires intéressés ou par le demandeur, à chaque propriétaire et exploitant pourvu d'un titre régulier d'occupation et concerné par les servitudes.

(1) L'institution des servitudes qui implique une enquête publique, n'est nécessaire qu'à défaut d'accord amiable. L'arrêté préfectoral est vicié si un tel accord n'a pas été recherché au préalable par le maître d'ouvrage (Conseil d'Etat, 18 novembre 1977, ministre de l'Industrie contre consorts Lanio) ; sauf si l'intéressé a manifesté, dès avant l'ouverture de la procédure, son hostilité au projet (Conseil d'Etat, 20 janvier 1985, Tredan et autres).

(2) Aucune indemnité n'est due, par exemple, pour préjudice esthétique ou pour diminution de la valeur d'un terrain à bâtir. En effet, l'implantation des supports des lignes électriques et le survol des propriétés sont par principe précaires et ne portent pas atteinte au droit de propriété, notamment aux droits de bâtir et de se clore (Cass. civ. III, 17 juillet 1872 : Bull. civ. III, n° 464 ; Cass. civ. III, 16 janvier 1979).

(3) Ce principe est posé en termes clairs par le Conseil d'Etat dans un arrêt du 7 novembre 1986 - E.D.F. c. Aujoulat (req. n° 50436, D.A. n° 60).

III. - EFFETS DE LA SERVITUDE

A. - PRÉROGATIVES DE LA PUISSANCE PUBLIQUE

1° Prérogatives exercées directement par la puissance publique

Droit pour le bénéficiaire d'établir à demeure des supports et ancrages pour conducteurs aériens d'électricité, soit à l'extérieur des murs ou façades donnant sur la voie publique, sur les toits et terrasses des bâtiments, à condition qu'on y puisse accéder par l'extérieur, dans les conditions de sécurité prescrites par les règlements administratifs (servitude d'ancrage).

Droit pour le bénéficiaire, de faire passer les conducteurs d'électricité au-dessus des propriétés, sous les mêmes conditions que ci-dessus, peu importe que les propriétés soient ou non closes ou bâties (servitude de surplomb).

Droit pour le bénéficiaire, d'établir à demeure des canalisations souterraines ou des supports pour les conducteurs aériens, sur des terrains privés non bâtis qui ne sont pas fermés de murs ou autres clôtures équivalentes (servitude d'implantation). Lorsqu'il y a application du décret du 27 décembre 1925, les supports sont placés autant que possible sur les limites des propriétés ou des clôtures.

Droit pour le bénéficiaire, de couper les arbres et les branches qui se trouvant à proximité des conducteurs aériens d'électricité, gênent leur pose ou pourraient par leur mouvement ou leur chute occasionner des courts-circuits ou des avaries aux ouvrages (décret du 12 novembre 1938).

2° Obligations de faire imposées au propriétaire

Néant.

B. - LIMITATIONS D'UTILISER LE SOL

1° Obligations passives

Obligation pour les propriétaires de réserver le libre passage et l'accès aux agents de l'entreprise exploitante pour la pose, l'entretien et la surveillance des installations. Ce droit de passage ne doit être exercé qu'en cas de nécessité et à des heures normales et après avoir prévenu les intéressés, dans toute la mesure du possible.

2° Droits résiduels des propriétaires

Les propriétaires dont les immeubles sont grevés de servitudes d'appui sur les toits ou terrasses ou de servitudes d'implantation ou de surplomb conservent le droit de se clore ou de bâtir, ils doivent toutefois un mois avant d'entreprendre l'un de ces travaux, prévenir par lettre recommandée l'entreprise exploitante.

INT1 SERVITUDES AU VOISINAGE DES CIMETIERES

DIRECTION DEPARTEMENTALE
DE L'EQUIPEMENT

LE: Mardi 9 Février 2010

LISTE DES SERVITUDES D'UTILITE PUBLIQUE

COMMUNE DE : PROVINS

N°REF 7700111	CODE INT1	Cat IVAA	Intitulé de la servitude	SAISIE LE 28/03/00
Lieu stockage: SEP			VOISINAGE DES CIMETIERES Code général des collectivités territoriales, Code de l'urbanisme - Circulaires du Ministère de l'Intérieur du 10 mai 1978 et du 29 décembre 1975 relatives à la création, l'agrandissement et la translation des cimetières	
OBSERVATIONS				
SERVICE CONCERNE :			-Commune - - -	
Date Report :22/03/90		CARACTERISTIQUES DE LA SERVITUDE		ACTE INSTITUANT
Voisinage d'un cimetière				Néant

CIMETIÈRES

I. - GÉNÉRALITÉS

Servitudes de voisinage frappant les terrains non bâtis, sur une distance de 100 mètres (1) des nouveaux cimetières transférés :

- servitude *non aedificandi*.
- servitudes relatives aux puits.

Code des communes, article L. 361-4 (décret du 7 mars 1804 codifié). - Servitudes.

Code de l'urbanisme, articles L. 421-1, L. 422-2, R. 421-38-19 et R. 422-8.

Code des communes, articles L. 361-1, L. 361-4, L. 361-6, L. 361-7 (décret modifié du 23 Prairial AN XII) et articles R. 361-1, R. 361-2.

Circulaire n° 75-669 du ministère de l'intérieur en date du 29 décembre 1975, relative à la création et à l'agrandissement des cimetières.

Circulaire n° 78-195 du ministère de l'intérieur en date du 10 mai 1978 relative à la création, à la translation et à l'agrandissement des cimetières.

Loi n° 85-772 du 25 juillet 1985 (art. 45) modifiant l'article L. 362-1 du code des communes.

Décret n° 86-272 du 24 février 1986 pris en application de l'article 45 de la loi du 25 juillet 1985 visée ci-dessus.

Circulaire du ministère de l'intérieur en date du 3 mars 1986 pour l'application de l'article 45 de la loi du 25 juillet 1985 modifiant l'article L. 361-1 du code des communes.

Ministère de l'intérieur (direction générale des collectivités locales).

II. - PROCÉDURE D'INSTITUTION

A. - PROCÉDURE

Les servitudes résultant du voisinage d'un cimetière (servitude *non aedificandi* et servitudes relatives aux puits) instituées par l'article L. 361-4 du code des communes s'étendent dans un rayon de 100 mètres autour du cimetière, et s'appliquent aux cimetières transférés hors des communes urbaines ou des périmètres d'agglomération (art. L. 361-1, alinéa 2, du code des communes).

Ont le caractère de communes urbaines, les communes dont la population agglomérée compte plus de 2 000 habitants et celles qui appartiennent en totalité ou en partie à une agglomération de plus de 2 000 habitants (art. R. 361-3 du code des communes). Cette définition recouvre la notion d'unités urbaines au sens de l'I.N.S.E.E. Il s'agit aussi bien des agglomérations urbaines multicommunales que de villes isolées.

Le chiffre de 2 000 habitants ne concerne que la population agglomérée, c'est-à-dire résidant à l'intérieur du périmètre d'agglomération. Il convient de définir le périmètre d'agglomération conformément aux termes utilisés par la jurisprudence (Conseil d'Etat, arrêt « Toret » du 23 décembre 1887, rec., p. 854), c'est-à-dire par les « périmètres extérieurs des constructions groupées ou des enclos qu'ils joignent immédiatement » (voir circulaire du 3 mars 1986 sur la création et l'agrandissement des cimetières).

Dans les communes urbaines et dans les périmètres d'agglomération, la création ou l'agrandissement des cimetières à moins de 35 mètres des habitations nécessite une autorisation préfectorale (art. L. 361-1, alinéa 2, du code des communes). La servitude frappe donc la partie de l'agglomération située entre 35 et 100 mètres. Cependant, dans la pratique administrative, quand une commune a transféré son cimetière à moins de 35 mètres de l'agglomération, on admet qu'il

(1) La distance de 100 mètres se calcule à partir de la limite du cimetière.

ne serait ni équitable ni d'ailleurs vraiment utile d'appliquer avec rigueur le régime de servitude du côté des habitations déjà existantes. C'est donc seulement du côté des terrains non bâtis que l'on fait porter les servitudes (circulaire n° 78-195 du 10 mai 1978).

Lesdites servitudes s'appliquent également aux terrains voisins des cimetières établis dès l'origine hors des communes et à moins de 35 mètres de l'enceinte de la commune (circulaire n° 78-195 du 10 mai 1978, 2^e partie, § A 2^o b).

Aucune servitude ne frappe les fonds attenants à un cimetière situé en tout ou partie dans l'enceinte de la commune et qui n'a pas été transféré, sauf dans l'hypothèse où le cimetière a été désaffecté pour la partie située à moins de 35 mètres et s'il a été agrandi au moyen de terrains qui, eux, sont situés à la distance légale de l'agglomération (circulaire du 10 mai 1978, 2^e partie, § A 2^o a).

B. - INDEMNISATION

La servitude *non aedificandi* instituée par l'article L. 361-4 du code des communes ne paraît pas devoir permettre aux propriétaires voisins des cimetières transférés d'obtenir une indemnisation (Conseil d'Etat, 1^{er} octobre 1971, consorts Vitrin : rec., p. 574), le juge administratif imposant à ces propriétaires qu'ils apportent la preuve difficile d'un préjudice direct, certain, grave et spécial (Conseil d'Etat, 14 mars 1986, commune de Gap-Romette contre consorts Beraud, req. 1158).

C. - PUBLICITÉ

Néant.

III. - EFFETS DE LA SERVITUDE

A. - PRÉROGATIVES DE LA PUISSANCE PUBLIQUE

1^o Prérrogatives exercées directement par la puissance publique

Néant.

2^o Obligations de faire imposées au propriétaire

Obligation pour le propriétaire, sur injonction de l'administration, de procéder à la démolition des bâtiments comportant normalement la présence de l'homme (1) ou au comblement des puits établis sans autorisation à moins de 100 mètres des nouveaux cimetières transférés hors des communes.

Obligation pour le propriétaire, après visite contradictoire d'experts et en vertu d'un arrêté préfectoral pris sur demande de la police locale, de procéder au comblement des puits (art. L. 361-4, alinéa 3, du code des communes).

B. - LIMITATIONS AU DROIT D'OCCUPER LE SOL

1^o Obligations passives

Interdiction sans autorisation de l'autorité administrative, d'élever aucune habitation, ni de creuser aucun puits à moins de 100 mètres des nouveaux cimetières transférés ou créés hors des communes (art. L. 361-4 du code des communes).

2^o Droits résiduels du propriétaire

Possibilité pour le propriétaire d'obtenir l'autorisation de l'autorité administrative d'élever des constructions comportant normalement la présence de l'homme ou de creuser des puits à moins de 100 mètres des « nouveaux cimetières transférés hors des communes ». Dans le cas de construction soumise à permis de construire, ce dernier ne peut être délivré qu'avec l'accord du maire. Cet accord est réputé donné à défaut de réponse dans un délai d'un mois suivant le dépôt de la demande de permis de construire (R. 421-38-19 du code de l'urbanisme).

(1) La servitude *non aedificandi* est interprétée strictement, ainsi ne s'applique-t-elle pas à un hangar pour automobiles (Conseil d'Etat, 11 mai 1938, suc., rec., p. 410).

Obligation pour le propriétaire d'obtenir l'autorisation du maire pour l'augmentation ou la restauration des bâtiments existants comportant normalement la présence de l'homme.

Si les travaux projetés sont exemptés de permis de construire mais soumis au régime de déclaration en application de l'article L. 422-2 du code de l'urbanisme, le service instructeur consulte l'autorité mentionnée à l'article R. 421-38-19 dudit code. L'autorité ainsi consultée fait connaître son opposition ou les prescriptions qu'elle demande dans un délai d'un mois à dater de la réception de la demande d'avis par l'autorité consultée. Faute de réponse dans ce délai, elle est réputée avoir émis un avis favorable (art. R. 422-8 du code de l'urbanisme).

L'autorisation délivrée à un propriétaire de construire sur son terrain à une distance de moins de 100 mètres du cimetière, entraîne l'extinction de la servitude *non aedificandi* au profit des propriétaires successifs de ce terrain (servitude réelle qui suit le fonds en quelques mains qu'il passe).

**PT1 SERVITUDES RELATIVES AUX TRANSMISSIONS RADIOELECTRIQUES
CONCERNANT LA PROTECTION DES CENTRES DE RECEPTION CONTRE
LES PERTURBATIONS ELECTRO-MAGNETIQUES**

DIRECTION DEPARTEMENTALE
DE L'EQUIPEMENT

LE: Mardi 9 Février 2010

LISTE DES SERVITUDES D'UTILITE PUBLIQUE

COMMUNE DE : PROVINS

N°REF 7700160	CODE PT1	Cat IIE	Intitulé de la servitude	SAISIE LE 26/04/89
Lieu stockage: SERU			PROTECTION DES CENTRES DE RECEPTION CONTRE LES PERTURBATIONS ELECTROMAGNETIQUES code des PTT	
OBSERVATIONS				
SERVICE CONCERNE :			-Télédiffusion de France -Direction Régionale PARIS CENTRE NORD -BP 404 -92541 MONTRouGE CEDEX -0146732600	
Date Report :22/03/90			CARACTERISTIQUES DE LA SERVITUDE	ACTE INSTITUANT
Centre de Provins Bellevue				Décret du 29 Septembre 1967

TÉLÉCOMMUNICATIONS

I. - GÉNÉRALITÉS

Servitudes relatives aux transmissions radioélectriques concernant la protection des centres de réception contre les perturbations électromagnétiques.

Code des postes et télécommunications, articles L. 57 à L. 62 inclus et R. 27 à R. 39.

Premier ministre (comité de coordination des télécommunications et télédiffusion).

Ministère des postes, des télécommunications et de l'espace (direction de la production, service du trafic, de l'équipement et de la planification).

Ministère de la défense.

Ministère de l'intérieur.

Ministère de l'équipement, du logement, des transports et de la mer (direction générale de l'aviation civile [services des bases aériennes], direction de la météorologie nationale, direction générale de la marine marchande, direction des ports et de la navigation maritimes, services des phares et balises).

II. - PROCÉDURE D'INSTITUTION

A. - PROCÉDURE

Servitudes instituées par un décret particulier à chaque centre, soumis au contreseing du ministre dont les services exploitent le centre et du ministre de l'industrie. Ce décret auquel est joint le plan des servitudes intervient, après consultation des administrations concernées, enquête publique dans les communes intéressées et transmission de l'ensemble du dossier d'enquête au comité de coordination des télécommunications. En cas d'avis défavorable de ce comité il est statué par décret en Conseil d'Etat (art. 31 du code des postes et télécommunications).

Le plan des servitudes détermine autour des centres de réception classés en trois catégories par arrêté du ministre dont le département exploite le centre (art. 27 du code des postes et télécommunications) et dont les limites sont fixées conformément à l'article 29 du code des postes et télécommunications les différentes zones de protection radioélectrique.

Les servitudes instituées par décret sont modifiées selon la procédure déterminée ci-dessus lorsque la modification projetée entraîne un changement d'assiette de la servitude ou son aggravation. Elles sont réduites ou supprimées par décret sans qu'il y ait lieu de procéder à l'enquête (art. R. 31 du code des postes et des télécommunications).

Zone de protection

Autour des centres de réception de troisième catégorie, s'étendant sur une distance maximale de 200 mètres des limites du centre de réception au périmètre de la zone.

Autour des centres de réception de deuxième catégorie s'étendant sur une distance maximale de 1 500 mètres des limites des centres de réception au périmètre de la zone.

Autour des centres de réception de première catégorie s'étendant sur une distance maximale de 3 000 mètres des limites du centre de réception au périmètre de la zone.

Zone de garde radiodélectrique

Instituée à l'intérieur des zones de protection des centres de deuxième et première catégorie s'étendant sur une distance de 5 000 mètres et 1 000 mètres des limites du centre de réception au périmètre de la zone (art. R. 28 et R. 29 du code des postes et des télécommunications), où les servitudes sont plus lourdes que dans les zones de protection.

B. - INDEMNISATION

Possible, si l'établissement des servitudes cause aux propriétés et aux ouvrages un dommage direct, matériel et actuel (art. L. 62 du code des postes et télécommunications). La demande d'indemnité doit être faite dans le délai d'un an du jour de la notification des mesures imposées. A défaut d'accord amiable, les contestations relatives à cette indemnité sont de la compétence du tribunal administratif (art. L. 59 du code des postes et des télécommunications).

Les frais motivés par la modification des installations préexistantes incombent à l'administration dans la mesure où elles excèdent la mise en conformité avec la législation en vigueur, notamment en matière de troubles parasites industriels (art. R. 32 du code des postes et des télécommunications).

C. - PUBLICITÉ

Publication des décrets au *Journal officiel* de la République française.

Publication au fichier du ministère des postes, télécommunications et de l'espace (instruction du 21 juin 1961, n° 40) qui alimente le fichier mis à la disposition des préfets, des directeurs départementaux de l'équipement, des directeurs interdépartementaux de l'industrie.

Notification par les maires aux intéressés des mesures qui leur sont imposées.

III. - EFFETS DE LA SERVITUDE

A. - PRÉROGATIVES DE LA PUISSANCE PUBLIQUE

1° Prerogatives exercées directement par la puissance publique

Au cours de l'enquête

Possibilité pour l'administration, en cas de refus des propriétaires, de procéder d'office et à ses frais aux investigations nécessaires à l'enquête (art. L. 58 du code des postes et des télécommunications).

2° Obligations de faire imposées au propriétaire

Au cours de l'enquête publique

Les propriétaires et usagers sont tenus, à la demande des agents enquêteurs, de faire fonctionner les installations et appareils que ceux-ci considèrent comme susceptibles de produire des troubles (art. L. 58 du code des postes et des télécommunications).

Les propriétaires sont tenus, dans les communes désignées par arrêté du préfet, de laisser pénétrer les agents de l'administration chargée de la préparation du dossier d'enquête dans les propriétés non closes de murs ou de clôtures équivalentes et dans les propriétés closes et les bâtiments, à condition qu'ils aient été expressément mentionnés à l'arrêté préfectoral (art. R. 31 du code des postes et des télécommunications).

Dans les zones de protection et même hors de ces zones

Obligation pour les propriétaires et usagers d'une installation électrique produisant ou propageant des perturbations gênant l'exploitation d'un centre de réception de se conformer aux dispositions qui leur seront imposées par l'administration pour faire cesser le trouble (investigation des installations, modifications et maintien en bon état desdites installations) (art. L. 61 du code des postes et des télécommunications).

B. - LIMITATIONS AU DROIT D'UTILISER LE SOL

1° Obligations passives

Dans les zones de protection et de garde

Interdiction aux propriétaires ou usagers d'installations électriques de produire ou de propager des perturbations se plaçant dans la gamme d'ondes radioélectriques reçues par le centre et présentant pour ces appareils un degré de gravité supérieur à la valeur compatible avec l'exploitation du centre (art. R. 30 du code des postes et des télécommunications).

Dans les zones de garde

Interdiction de mettre en service du matériel susceptible de perturber les réceptions radioélectriques du centre (art. R. 30 du code des postes et des télécommunications).

2° Droits résiduels du propriétaire

Possibilité pour les propriétaires de mettre en service des installations électriques sous les conditions mentionnées ci-dessous.

Dans les zones de protection et de garde

Obligation pour l'établissement d'installations nouvelles (dans les bâtiments existants ou en projet) de se conformer aux servitudes établies pour la zone (instruction interministérielle n° 400 C.C.T. du 21 juin 1961, titre III, 3.2.3.2, 3.2.4, 3.2.7 modifiée).

Lors de la transmission des demandes de permis de construire, le ministre exploitant du centre peut donner une réponse défavorable ou assortir son accord de restrictions quant à l'utilisation de certains appareils ou installations électriques.

Il appartient au pétitionnaire de modifier son projet en ce sens ou d'assortir les installations de dispositions susceptibles d'éviter les troubles. Ces dispositions sont parfois très onéreuses.

Dans les zones de garde radioélectrique

Obligation d'obtenir l'autorisation du ministre dont les services exploitent ou contrôlent le centre pour la mise en service de matériel électrique susceptible de causer des perturbations et pour les modifications audit matériel (art. R.30 du code des postes et des télécommunications et arrêté interministériel du 21 août 1953 donnant la liste des matériels en cause).

Sur l'ensemble du territoire (y compris dans les zones de protection et de garde)

Obligation d'obtenir l'autorisation préalable à la mise en exploitation de toute installation électrique figurant sur une liste interministérielle (art. 60 du code des postes et des télécommunications, arrêté interministériel du 21 août 1953 et arrêté interministériel du 16 mars 1962).

PT2 SERVITUDES RELATIVES AUX TRANSMISSIONS RADIOELECTRIQUES
CONCERNANT LA PROTECTION CONTRE LES OBSTACLES, DES
CENTRES D'EMISSIONS ET DE RECEPTION EXPLOITES PAR L'ETAT

DIRECTION DEPARTEMENTALE
DE L'EQUIPEMENT

LE: Mardi 9 Février 2010

LISTE DES SERVITUDES D'UTILITE PUBLIQUE

COMMUNE DE : PROVINS

N°REF 7700161	CODE PT2	Cat IIE	Intitulé de la servitude	SAISIE LE 26/04/89
Lieu stockage: SERU			PROTECTION DES CENTRES RADIOELECTRIQUES EMISSION RECEPTION CONTRE LES OBSTACLES code des PTT	
OBSERVATIONS				
SERVICE CONCERNE :			-Télédiffusion de France -Direction Régionale PARIS CENTRE NORD -BP 404 -92541 MONTRouGE CEDEX -0146732600	
Date Report :22/03/90			CARACTERISTIQUES DE LA SERVITUDE	ACTE INSTITUANT
Centre de Provins Bellevue				Décret du 5 Janvier 1968

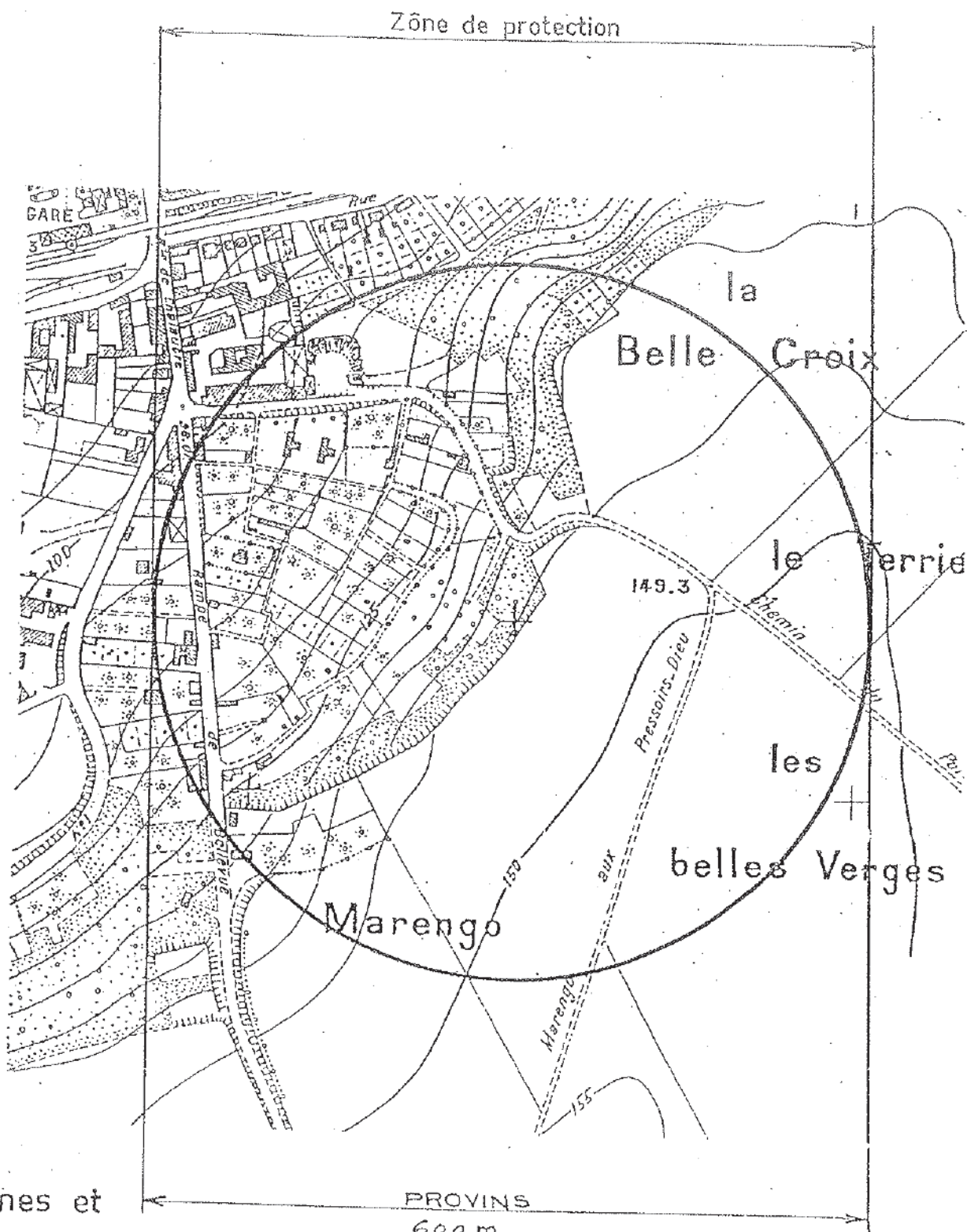
CENTRE RADIOELECTRIQUE

PROVINS - Bellevue

- 77 -

ZONES DE GARDE ET DE PROTECTION

- Code des Postes et Télécommunications -
(articles L 57 à L 62 et L 64 et articles R 27 à R 41)



Communes et
départements
intéressés

SEINE ET MARNE

- LEGENDE -

Dans la zone de protection radioélectrique délimitée par le cercle tracé sur le plan ci-contre, il est interdit aux propriétaires ou usagers d'installations électriques de produire ou de propager des perturbations se plaçant dans la gamme d'ondes radioélectriques reçues par la station et présentant pour les appareils qui s'y trouvent un degré de gravité supérieur à la valeur compatible avec l'exploitation de cette station.

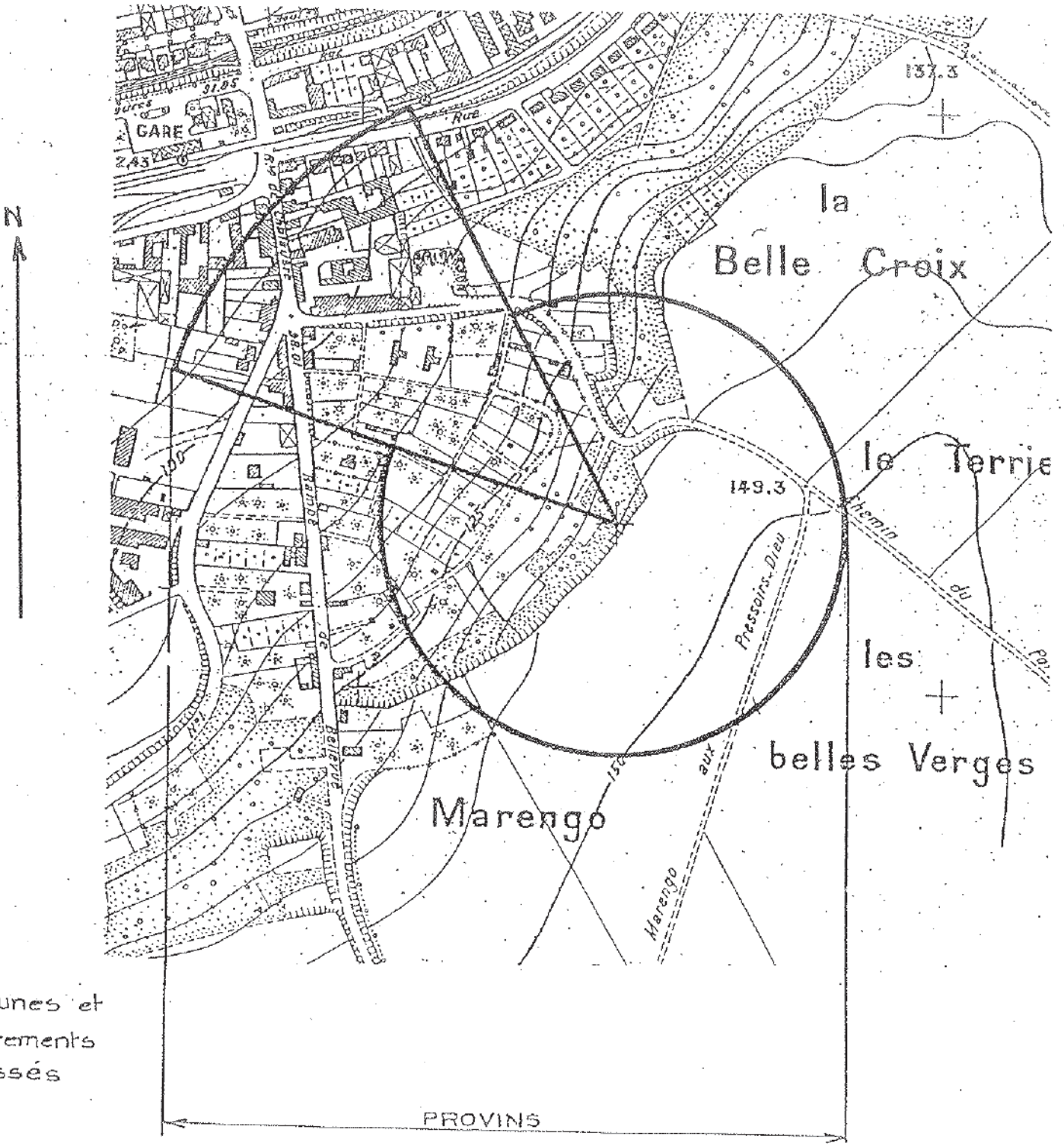
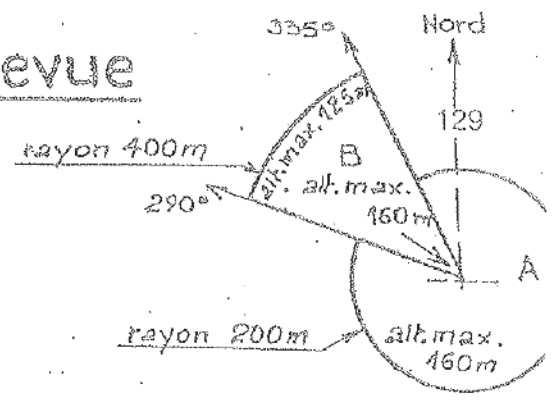
CENTRE RADIOELECTRIQUE PROVINS - Bellevue

ZONE DE DÉGAGEMENT

Code des Postes et Télécommunications
(articles L 54 à L56 et L63 et articles R 21 à R 26 et R42)

CENTRE de PROVINS - Bellevue

Surface de la zone
et altitude maximum
des obstacles



Communes et
départements
intéressés

ZONE SECONDAIRE DE DÉGAGEMENT : 130

Sauf autorisation du Ministre de l'Information

il est interdit dans la zone secondaire de dégagement, en dehors des limites du domaine de l'Etat, de créer des obstacles fixes ou mobiles dont la partie la plus haute excède une certaine altitude par rapport au niveau de la mer

La zone de dégagement est délimitée sur le plan ci-contre par un trait continu. Ce tracé est repris à une échelle quelconque en haut et à droite du plan afin de préciser :

- a) la surface et la situation de la zone de servitudes par rapport à l'emplacement du pylône du centre radioélectrique
- b) l'altitude maximum des obstacles.

Cette altitude est fixée comme suit :

1° Dans un secteur A compris entre 335° et 290° , et dans un rayon de 200m à partir du pylône support des antennes d'émission, l'altitude maximum des obstacles est constante et égale à 160

2° Dans un secteur B compris entre 290° et 335° , et dans un rayon de 400m à partir du pylône support des antennes d'émission, l'altitude maximum des obstacles est variable. Cette altitude est d'autant plus basse que l'on s'éloigne du pylône : elle décroît régulièrement de 160m (au pylône) jusqu'à 125m (à 400m du pylône).

Services à consulter

Monsieur le Directeur de la Région

PARIS CENTRE NORD

B. P. 518

92542 MONTROUGE - CEDEX

A consulter dans tous les cas où une construction est prévue dans la zone des servitudes.

DIRECTION DEPARTEMENTALE
DE L'EQUIPEMENT

LE: Mardi 9 Février 2010

LISTE DES SERVITUDES D'UTILITE PUBLIQUE

COMMUNE DE : PROVINS

N°REF 7700208	CODE PT2	Cat IIE	Intitulé de la servitude	SAISIE LE 28/04/89
Lieu stockage: SERU			PROTECTION DES CENTRES RADIOELECTRIQUES EMISSION RECEPTION CONTRE LES OBSTACLES code des PTT	
OBSERVATIONS				
SERVICE CONCERNE :			-FRANCE TELECOM URN NORD DE PARIS DPT TRANSM -MISSION - GESTION DE L'hertzien Pièce R03 -90 Bd Kellermann -75634 PARIS CEDEX 13 -01.44.16.35.8 6	
Date Report :22/03/90		CARACTERISTIQUES DE LA SERVITUDE		ACTE INSTITUANT
Centre de Provins				Décret du 8 Décembre 1983

DIRECTION DEPARTEMENTALE
DE L'EQUIPEMENT

LE: Mardi 9 Février 2010

LISTE DES SERVITUDES D'UTILITE PUBLIQUE

COMMUNE DE : PROVINS

N°REF 7700209	CODE PT2	Cat IIE	Intitulé de la servitude	SAISIE LE 28/04/89
Lieu stockage: SEP			PROTECTION DES CENTRES RADIOELECTRIQUES EMISSION RECEPTION CONTRE LES OBSTACLES code des PTT	
OBSERVATIONS				
SERVICE CONCERNE :			-FRANCE TELECOM URN NORD DE PARIS DPT TRANSM -MISSION - GESTION DE L'hertzien Pièce R03 -90 Bd Kellermann -75634 PARIS CEDEX 13 -01.44.16.35.8 6	
Date Report :22/03/90				
			CARACTERISTIQUES DE LA SERVITUDE	ACTE INSTITUANT
Liaison Hertzienne : Paris - Provins				Décret du 8
Tronçon : Rampillon - Provins				Décembre 1983
				Abrogé par décret du 21 avril 1999

DIRECTION DEPARTEMENTALE
DE L'EQUIPEMENT

LE: Mardi 9 Février 2010

LISTE DES SERVITUDES D'UTILITE PUBLIQUE

COMMUNE DE : PROVINS

N°REF 7700228	CODE PT2	Cat IIE	Intitulé de la servitude	SAISIE LE 05/05/89
Lieu stockage: SERU			PROTECTION DES CENTRES RADIOELECTRIQUES EMISSION RECEPTION CONTRE LES OBSTACLES code des PTT	
OBSERVATIONS				
SERVICE CONCERNE :			-FRANCE TELECOM URN NORD DE PARIS DPT TRANSM -MISSION - GESTION DE L'hertzien Pièce R03 -90 Bd Kellermann -75634 PARIS CEDEX 13 -01.44.16.35.8 6	
Date Report :22/03/90				
CARACTERISTIQUES DE LA SERVITUDE			ACTE INSTITUANT	
Liaison Hertzienne Provins Sigy Tronçon Provins Mons en Montois Passif			décret du 26 Novembre 1984 Abrogé par décret du 16 septembre 1998	

DIRECTION DEPARTEMENTALE
DE L'EQUIPEMENT

LE: Mardi 9 Février 2010

LISTE DES SERVITUDES D'UTILITE PUBLIQUE

COMMUNE DE : PROVINS

N°REF 7701550	CODE PT2	Cat IIE	Intitulé de la servitude	SAISIE LE 11/01/90
Lieu stockage: SERU			PROTECTION DES CENTRES RADIOELECTRIQUES EMISSION RECEPTION CONTRE LES OBSTACLES code des PTT	
OBSERVATIONS				
SERVICE CONCERNE :			-FRANCE TELECOM URN NORD DE PARIS DPT TRANSM -MISSION - GESTION DE L'hertzien Pièce R03 -90 Bd Kellermann -75634 PARIS CEDEX 13 -01.44.16.35.8 6	
Date Report :22/03/90		CARACTERISTIQUES DE LA SERVITUDE		ACTE INSTITUANT
Liaison hertzienne : Bray-sur-seine - Provins				Décret du 16.12.1988 Abrogé par décret du 23 novembre 1998

DIRECTION DEPARTEMENTALE
DE L'EQUIPEMENT

LE: Mardi 9 Février 2010

LISTE DES SERVITUDES D'UTILITE PUBLIQUE

COMMUNE DE : PROVINS

N°REF	CODE	Cat	Intitulé de la servitude	SAISIE LE
7701963	PT2	IIE		18/09/90
Lieu stockage: SEP		PROTECTION DES CENTRES RADIOELECTRIQUES EMISSION RECEPTION CONTRE LES OBSTACLES code des PTT		
OBSERVATIONS				
SERVICE CONCERNE :		-Direction opérationnelle du réseau national -42 Ave de la Marne - -92120 MONTRouGE -42 31 36 13		
Date Report : / /			ACTE INSTITUANT	
CARACTERISTIQUES DE LA SERVITUDE				
Liaison hertzienne NANGIS PROVINS			Décret 23/04/1990 Abrogé par décret du 18 mars 1999	

Obligation pour les propriétaires, dans la zone primaire de dégagement, de procéder si nécessaire à la suppression des excavations artificielles, des ouvrages métalliques fixes ou mobiles, des étendues d'eau ou de liquide de toute nature.

B. - LIMITATIONS AU DROIT D'UTILISER LE SOL

1° Obligations passives

Interdiction, dans la zone primaire, de créer des excavations artificielles (pour les stations de sécurité aéronautique), de créer tout ouvrage métallique fixe ou mobile, des étendues d'eau ou de liquide de toute nature ayant pour résultat de perturber le fonctionnement du centre (pour les stations de sécurité aéronautique et les centres radiogoniométriques).

Limitation, dans les zones primaires et secondaires et dans les secteurs de dégagement, de la hauteur des obstacles. En général le décret propre à chaque centre renvoie aux cotes fixées par le plan qui lui est annexé.

Interdiction, dans la zone spéciale de dégagement, de créer des constructions ou des obstacles au-dessus d'une ligne droite située à 10 mètres au-dessous de celle joignant les aériens d'émission ou de réception sans, cependant, que la limitation de hauteur imposée puisse être inférieure à 25 mètres (art. R. 23 du code des postes et des télécommunications).

2° Droits résiduels du propriétaire

Droit pour les propriétaires de créer, dans toutes les zones de servitudes et dans les secteurs de dégagement, des obstacles fixes ou mobiles dépassant la cote fixée par le décret des servitudes, à condition d'en avoir obtenu l'autorisation du ministre qui exploite ou contrôle le centre.

Droit pour les propriétaires dont les immeubles soumis à l'obligation de modification des installations préexistantes ont été expropriés à défaut d'accord amiable de faire état d'un droit de préemption, si l'administration procède à la revente de ces immeubles aménagés (art. L. 55 du code des postes et des télécommunications).

PT3 SERVITUDES RELATIVES AUX COMMUNICATIONS TELEPHONIQUES ET
TELEGRAPHIQUES

DIRECTION DEPARTEMENTALE
DE L'EQUIPEMENT

LE: Mardi 9 Février 2010

LISTE DES SERVITUDES D'UTILITE PUBLIQUE

COMMUNE DE : PROVINS

N°REF 7701367	CODE PT3	Cat IIE	Intitulé de la servitude	SAISIE LE 18/12/89
Lieu stockage: SERU			RESEAUX DE TELECOMMUNICATIONS TELEPHONIQUES TELEGRAPHIQUES code des PTT	
OBSERVATIONS				
SERVICE CONCERNE :			-Direction opérationnelle du réseau national -42 Ave de la Marne - -92120 MONTROUGE -42 31 36 13	
Date Report :22/03/90		CARACTERISTIQUES DE LA SERVITUDE		ACTE INSTITUANT
câble N° 140				Domaine public

DIRECTION DEPARTEMENTALE
DE L'EQUIPEMENT

LE: Mardi 9 Février 2010

LISTE DES SERVITUDES D'UTILITE PUBLIQUE

COMMUNE DE : PROVINS

N°REF	CODE	Cat	Intitulé de la servitude	SAISIE LE
7701403	PT3	IIE		19/12/89
Lieu stockage: SERU		RESEAUX DE TELECOMMUNICATIONS TELEPHONIQUES TELEGRAPHIQUES code des PTT		
OBSERVATIONS				
SERVICE CONCERNE :		-Direction opérationnelle du réseau national -42 Ave de la Marne - -92120 MONTROUGE -42 31 36 13		
Date Report :22/03/90		CARACTERISTIQUES DE LA SERVITUDE		ACTE INSTITUANT
Câble N° 4460		Domaine public		

DIRECTION DEPARTEMENTALE
DE L'EQUIPEMENT

LE: Mardi 9 Février 2010

LISTE DES SERVITUDES D'UTILITE PUBLIQUE

COMMUNE DE : PROVINS

N°REF	CODE	Cat	Intitulé de la servitude	SAISIE LE
7702155	PT3	IIE		14/04/96
Lieu stockage: SERU		RESEAUX DE TELECOMMUNICATIONS TELEPHONIQUES TELEGRAPHIQUES code des PTT		
— OBSERVATIONS —				
SERVICE CONCERNE :		-Direction opérationnelle du réseau national -42 Ave de la Marne - -92120 MONTROUGE -42 31 36 13		
Date Report : / /				
Câble F 308			CARACTERISTIQUES DE LA SERVITUDE	ACTE INSTITUANT
				Conv. Amiables

TÉLÉCOMMUNICATIONS

I. - GÉNÉRALITÉS

Servitudes relatives aux communications téléphoniques et télégraphiques concernant l'établissement et le fonctionnement des lignes et des installations de télécommunication (lignes et installations téléphoniques et télégraphiques).

Code des postes et télécommunications, articles L. 46 à L. 53 et D. 408 à D. 411.

Ministère des postes, des télécommunications et de l'espace (direction de la production, service du trafic, de l'équipement et de la planification).

Ministère de la défense.

II. - PROCÉDURE D'INSTITUTION

A. - PROCÉDURE

Décision préfectorale, arrêtant le tracé de la ligne autorisant toutes les opérations que comportent l'établissement, l'entretien et la surveillance de la ligne, intervenant en cas d'échec des négociations en vue de l'établissement de conventions amiables.

Arrêté, intervenant après dépôt en mairie pendant trois jours, du tracé de la ligne projetée et indication des propriétés privées où doivent être placés les supports et conduits et transmission à la préfecture du registre des réclamations et observations ouvert par le maire (art. D. 408 à D. 410 du code des postes et des télécommunications).

Arrêté périmé de plein droit dans les six mois de sa date ou les trois mois de sa notification, s'il n'est pas suivi dans ces délais d'un commencement d'exécution (art. L. 53 dudit code).

B. - INDEMNISATION

Le fait de l'appui ne donne droit à aucune indemnité dès lors que la propriété privée est frappée d'une servitude (art. L. 51 du code des postes et des télécommunications).

Les dégâts en résultant donnent droit à la réparation du dommage direct, matériel et actuel. En cas de désaccord, recours au tribunal administratif (art. L. 51 du code des postes et des télécommunications), prescription des actions en demande d'indemnité dans les deux ans de la fin des travaux (art. L. 52 dudit code).

C. - PUBLICITÉ

Affichage en mairie et insertion dans l'un des journaux publiés dans l'arrondissement de l'avertissement donné aux intéressés d'avoir à consulter le tracé de la ligne projetée déposé en mairie (art. D. 408 du code des postes et des télécommunications).

Notification individuelle de l'arrêté préfectoral établissant le tracé définitif de la ligne (art. D. 410 du code des postes et des télécommunications). Les travaux peuvent commencer trois jours après cette notification. En cas d'urgence, le préfet peut prévoir l'exécution immédiate des travaux (art. D. 410 susmentionné).

III. - EFFETS DE LA SERVITUDE

A. - PRÉROGATIVES DE LA PUISSANCE PUBLIQUE

1° Prérogatives exercées directement par la puissance publique

Droit pour l'Etat d'établir des supports à l'extérieur des murs ou façades donnant sur la voie publique, sur les toits et terrasses des bâtiments si l'on peut y accéder de l'extérieur, dans les parties communes des propriétés bâties à usage collectif (art. L. 48, alinéa 1, du code des postes et des télécommunications).

Droit pour l'Etat d'établir des conduits et supports sur le sol et le sous-sol des propriétés non bâties et non fermées de murs ou de clôtures (art. L. 48, alinéa 2).

2° Obligations de faire imposées au propriétaire

Néant.

B. - LIMITATIONS AU DROIT D'UTILISER LE SOL

1° Obligations passives

Obligation pour les propriétaires de ménager le libre passage aux agents de l'administration (art. L. 50 du code des postes et des télécommunications).

2° Droits résiduels du propriétaire

Droit pour le propriétaire d'entreprendre des travaux de démolition, réparation, surélévation ou clôture sous condition d'en prévenir le directeur départemental des postes, télégraphes et téléphones un mois avant le début des travaux (art. L. 49 du code des postes et des télécommunications).

Droit pour le propriétaire, à défaut d'accord amiable avec l'administration, de demander le recours à l'expropriation, si l'exécution des travaux entraîne une dépossession définitive.

LOIS

LOI n° 96-659 du 26 juillet 1996
de réglementation des télécommunications (1)

NOR: MIPX960002L

L'Assemblée nationale et le Sénat ont adopté,
Vu la décision du Conseil constitutionnel n° 96-378 DC
en date du 23 juillet 1996 ;

Le Président de la République promulgue la loi dont la
teneur suit :

Art. 1^{er}. — L'article L. 32 du code des postes et télé-
communications est ainsi modifié :

I. — Les 3^o, 7^o et 9^o sont ainsi rédigés :

« 3^o Réseau ouvert au public.

« On entend par réseau ouvert au public tout réseau de
télécommunications établi ou utilisé pour la fourniture au
public de services de télécommunications.

« 7^o Service téléphonique au public.

« On entend par service téléphonique au public l'exploita-
tion commerciale pour le public du transfert direct de la
voix en temps réel au départ et à destination de réseaux
ouverts au public commutés, entre utilisateurs fixes ou
mobiles.

« 9^o Interconnexion.

« On entend par interconnexion les prestations réci-
proques offertes par deux exploitants de réseaux ouverts au
public qui permettent à l'ensemble des utilisateurs de
communiquer librement entre eux, quels que soient les
réseaux auxquels ils sont raccordés ou les services qu'ils
utilisent.

« On entend également par interconnexion les prestations
d'accès au réseau offertes dans le même objet par un exploi-
tant de réseau ouvert au public à un prestataire de service
téléphonique au public. »

II. — Après les mots : « équipements terminaux », la fin
du deuxième alinéa du 12^o est ainsi rédigée : « , la protec-
tion des données, la protection de l'environnement et la
prise en compte des contraintes d'urbanisme et d'aménage-
ment du territoire » ;

III. — Il est ajouté un 15^o ainsi rédigé :

« 15^o Opérateur :

« On entend par opérateur toute personne physique ou
morale exploitant un réseau de télécommunications ouvert
au public ou fournissant au public un service de télé-
communications. »

Art. 2. — L'article L. 32-1 du code des postes et télé-
communications est ainsi rédigé :

« Art. L. 32-1. — I. — Dans les conditions prévues par les
dispositions du présent code :

« 1^o Les activités de télécommunications s'exercent libre-
ment, dans le respect des autorisations et déclarations pré-
vues au chapitre II, qui sont délivrées ou vérifiées dans des
conditions objectives, transparentes, non discriminatoires et
proportionnées aux objectifs poursuivis ;

« 2^o Le maintien et le développement du service public
des télécommunications défini au chapitre III, qui comprend
notamment le droit de chacun au bénéfice du service univer-
sel des télécommunications, sont garantis ;

« 3^o La fonction de régulation du secteur des télé-
communications est indépendante de l'exploitation des

réseaux et de la fourniture des services de télécommuni-
cations. Elle est exercée au nom de l'Etat dans les conditions
prévues au chapitre IV par le ministre chargé des télé-
communications et par l'Autorité de régulation des télé-
communications.

« II. — Le ministre chargé des télécommunications et
l'Autorité de régulation des télécommunications veillent,
dans le cadre de leurs attributions respectives :

« 1^o A la fourniture et au financement de l'ensemble des
composantes du service public des télécommunications ;

« 2^o A l'exercice au bénéfice des utilisateurs d'une
concurrence effective et loyale entre les exploitants de
réseau et les fournisseurs de services de télécommuni-
cations ;

« 3^o Au développement de l'emploi, de l'innovation et de
la compétitivité dans le secteur des télécommunications ;

« 4^o A la définition de conditions d'accès aux réseaux
ouverts au public et d'interconnexion de ces réseaux qui
garantissent la possibilité pour tous les utilisateurs de
communiquer librement et l'égalité des conditions de la
concurrence ;

« 5^o Au respect par les opérateurs de télécommunications
du secret des correspondances et du principe de neutralité au
regard du contenu des messages transmis ;

« 6^o Au respect, par les exploitants de réseau et les four-
nisseurs de services de télécommunications, des obligations
de défense et de sécurité publique ;

« 7^o A la prise en compte de l'intérêt des territoires et
des utilisateurs dans l'accès aux services et aux équipe-
ments. »

Art. 3. — L'article L. 32-2 du code des postes et télé-
communications est ainsi modifié :

I. — Le premier alinéa est complété par trois phrases ainsi
rédigées :

« Elle veille également au respect des principes du service
public et notamment du service universel dans le secteur des
télécommunications. Outre les avis, recommandations et
suggestions qu'elle adresse au ministère dans les domaines
de sa compétence, elle peut être consultée par l'Autorité de
régulation des télécommunications et par les commissions
permanentes de l'Assemblée nationale et du Sénat sur les
questions relevant de leurs compétences spécifiques en
matière de télécommunications. Elle peut saisir l'Autorité de
régulation des télécommunications sur des questions concer-
nant la compétence de cette autorité en matière de contrôle
et de sanction du respect, par les opérateurs, des obligations
de service public et service universel résultant des disposi-
tions législatives et réglementaires qui leur sont applicables
en vertu du présent code et des autorisations dont ils bénéfi-
cient. »

II. — Au deuxième alinéa, les mots : « aux articles L. 33-1,
L. 33-2, L. 34-2, L. 34-3, L. 34-4 et L. 34-5 du présent
code » sont remplacés par les mots : « aux articles L. 33-1,
L. 33-2, L. 34-1, L. 34-2, L. 34-3 et L. 34-4 ».

III. — Il est ajouté un alinéa ainsi rédigé :

« Elle établit un rapport annuel qui est remis au Parle-
ment et au Premier ministre. Ce rapport comprend obliga-
toirement un bilan de l'exercice du service public des télé-
communications comportant un chapitre concernant
particulièrement le service universel des télécommunications
ainsi qu'un chapitre sur la mise en œuvre des missions d'in-

éral définies au troisième alinéa de l'article L. 35-6. établi après que la Commission supérieure du service des postes et télécommunications a pris connaissance de l'avis annuel de l'Autorité de régulation des télécommunications.»

4. — Les troisième et quatrième alinéas de l'article 35 de la loi n° 90-568 du 2 juillet 1990 relative à l'organisation du service public de la poste et des télécommunications sont ainsi rédigés :
sept députés,
sept sénateurs, désignés par leurs assemblées respec-

5. — L'article L. 32-4 du code des postes et télécommunications est ainsi modifié :

Le premier alinéa est ainsi rédigé :
« Pour l'accomplissement de leurs missions, le ministre des télécommunications et le président de l'Autorité de régulation des télécommunications peuvent : ».

— Au premier alinéa du 2°, les mots : « il désigne » sont remplacés par les mots : « ils désignent ».

— Le début du second alinéa du 2° est ainsi rédigé :
« Le ministre chargé des télécommunications et le président de l'Autorité de régulation des télécommunications [...] (le reste sans changement). »

6. — Le chapitre II du titre I^{er} du livre II du code des postes et télécommunications est ainsi rédigé :

« Chapitre II

« Régime juridique

« Section 1

« Réseaux

Art. L. 33. — Les réseaux de télécommunications sont soumis dans les conditions déterminées par la présente section :

Ne sont pas concernées par la présente section :

1° Les installations de l'Etat établies pour les besoins de la défense nationale ou de la sécurité publique ou utilisant des bandes de fréquences ou des fréquences attribuées au Premier ministre à une administration pour les besoins propres de celle-ci, en application de l'article 21 de la loi n° 86-1067 du 30 septembre 1986 relative à la liberté de communication ;

2° Les installations mentionnées aux articles 10 et 34 de la même loi. Celles de ces installations qui sont utilisées pour offrir au public des services de télécommunications sont soumises aux dispositions du présent code applicables à l'exploitation des réseaux ouverts au public, dans la seule mesure nécessaire à leur offre de services de télécommunications.

Art. L. 33-I. — I. — L'établissement, et l'exploitation de réseaux ouverts au public sont autorisés par le ministre chargé des télécommunications.

« Cette autorisation ne peut être refusée que dans la mesure requise par la sauvegarde de l'ordre public ou des besoins de la défense ou de la sécurité publique, par les contraintes techniques inhérentes à la disponibilité des fréquences, ou lorsque le demandeur n'a pas la capacité technique ou financière de faire face durablement aux obligations résultant des conditions d'exercice de son activité, ou si elle fait l'objet d'une des sanctions mentionnées aux articles L. 36-11, L. 39, L. 39-1, L. 39-2 et L. 39-4.

« L'autorisation est soumise à l'application des règles énoncées dans un cahier des charges et portant sur :

« a) La nature, les caractéristiques, la zone de couverture et le calendrier de déploiement du réseau ;

« b) Les conditions de permanence, de qualité et de disponibilité du réseau ainsi que les modes d'accès, notamment au moyen de cabines établies sur la voie publique ;

« c) Les conditions de confidentialité et de neutralité au regard des messages transmis et des informations liées aux télécommunications ;

« d) Les normes et spécifications du réseau et des services, notamment européennes s'il y a lieu ;

« e) Les prescriptions exigées par la protection de l'environnement et par les objectifs d'aménagement du territoire et d'urbanisme, comportant, le cas échéant, les conditions d'occupation du domaine public et les modalités de partage des infrastructures ;

« f) Les prescriptions exigées par la défense et la sécurité publiques ;

« g) La contribution de l'exploitant à la recherche et à la formation en matière de télécommunications ;

« h) L'utilisation des fréquences allouées et les redevances dues à ce titre ainsi que pour les frais de leur gestion et de leur contrôle ;

« i) L'allocation de numéros et de blocs de numéros, les redevances dues pour les frais de la gestion du plan de numérotation et de son contrôle, dans les conditions de l'article L. 34-10 ;

« j) Les obligations du titulaire au titre du service universel dans les conditions prévues aux articles L. 35-2 et L. 35-3 et au titre des services obligatoires définis à l'article L. 35-5 ;

« k) La fourniture des informations nécessaires à la constitution et à la tenue de la liste prévue à l'article L. 35-4 ;

« l) Les droits et obligations de l'exploitant en matière d'interconnexion ;

« m) Les conditions nécessaires pour assurer une concurrence loyale ;

« n) Les conditions nécessaires pour assurer l'équivalence de traitement des opérateurs internationaux conformément aux dispositions des III et IV ci-après ;

« o) Les conditions nécessaires pour assurer l'interopérabilité des services ;

« p) Les obligations qui s'imposent à l'exploitant pour permettre le contrôle du cahier des charges par l'Autorité de régulation des télécommunications ;

« q) Les taxes dues pour la délivrance, la gestion et le contrôle de l'autorisation, dans les conditions prévues par les lois de finances ;

« r) L'égalité de traitement et l'information des utilisateurs, notamment sur les conditions contractuelles de fourniture du service, comportant en particulier les compensations prévues pour le consommateur en cas de manquement aux exigences de qualité précisées au b.

« L'autorisation est délivrée pour une durée de quinze ans. Deux ans au moins avant la date de son expiration, le ministre notifie au titulaire les conditions de renouvellement de l'autorisation et les motifs d'un refus de renouvellement. Dans les cas d'établissement ou d'exploitation de réseaux expérimentaux, de modification ou d'adaptation de l'autorisation ou lorsque le demandeur le propose, l'autorisation peut être délivrée pour une durée inférieure à quinze ans ; le cahier des charges précise alors le délai minimal dans lequel sont notifiés au titulaire les conditions de renouvellement de l'autorisation et les motifs d'un refus de renouvellement.

« Un décret, pris après avis de la Commission supérieure du service public des postes et télécommunications, précise celles des clauses énumérées ci-dessus qui doivent être conformes à des clauses types dont il détermine le contenu. Les dispositions du projet de décret relatives à la clause mentionnée au m) sont soumises pour avis au Conseil de la concurrence.

« II. — Les opérateurs réalisant un chiffre d'affaires annuel sur le marché des télécommunications supérieur à un seuil fixé par arrêté des ministres chargés des télécommunications et de l'économie sont tenus d'individualiser sur le plan comptable l'activité autorisée.

« En outre, lorsqu'ils disposent dans un secteur d'activité autre que les télécommunications d'un monopole ou d'une position dominante appréciée après avis du Conseil de la concurrence, et que les infrastructures utilisées peuvent être séparées physiquement, ils sont tenus, dans l'intérêt d'un

L'offre mentionnée à l'alinéa précédent contient des conditions différentes pour répondre, d'une part, aux besoins d'interconnexion des exploitants de réseaux ouverts au public et, d'autre part, aux besoins d'accès au réseau des fournisseurs de service téléphonique au public, compte tenu des droits et obligations propres à chacune de ces catégories d'opérateurs. Ces conditions doivent être suffisamment détaillées pour faire apparaître les divers éléments propres à répondre aux demandes.

« Les mêmes exploitants doivent, dans des conditions objectives, transparentes et non discriminatoires, assurer un accès à leur réseau aux utilisateurs et fournisseurs de services de télécommunications autres que le service téléphonique au public, ainsi qu'aux services de communication audiovisuelle déclarés en application de l'article 43 de la loi n° 86-1067 du 30 septembre 1986 précitée. Ils doivent également répondre aux demandes justifiées d'accès spécial correspondant à des conditions techniques ou tarifaires non publiées, émanant de ces fournisseurs de service ou des utilisateurs.

« III. - Les litiges relatifs aux refus d'interconnexion, aux conventions d'interconnexion et aux conditions d'accès peuvent être soumis à l'Autorité de régulation des télécommunications conformément à l'article L. 36-8.

« Section 5

« Equipements terminaux

« Art. L. 34-9. - Les équipements terminaux sont fournis librement.

« Les équipements destinés à être connectés à un réseau ouvert au public, ainsi que les installations radioélectriques, doivent faire l'objet d'une évaluation de leur conformité aux exigences essentielles. Les organismes intervenant dans la procédure d'évaluation de conformité sont désignés de façon à offrir aux industriels concernés un choix préservant leur indépendance par rapport à des entreprises offrant des biens ou services dans le domaine des télécommunications.

« Un décret en Conseil d'Etat détermine :

« 1° Les conditions dans lesquelles l'Autorité de régulation des télécommunications peut désigner les organismes chargés de délivrer l'attestation de conformité ;

« 2° Les conditions dans lesquelles sont élaborées et publiées les spécifications techniques des équipements soumis à l'évaluation de conformité et les conditions de leur raccordement aux réseaux ouverts au public ;

« 3° Les cas dans lesquels une qualification technique est requise pour procéder au raccordement et à la mise en service de ces équipements ou installations et les conditions permettant de la garantir ;

« 4° La procédure d'évaluation de conformité et de délivrance des attestations correspondantes, les cas où celles-ci, en raison des caractéristiques techniques des équipements, sont acquises tacitement, ainsi que les conditions particulières dans lesquelles l'attestation est délivrée pour les installations destinées à être connectées aux réseaux mentionnés au 1° de l'article L. 33.

« Les équipements ou installations soumis à l'évaluation de conformité ne peuvent être fabriqués pour l'Espace économique européen, importés, en vue de leur mise à la consommation, de pays n'appartenant pas à celui-ci, détenus en vue de la vente, mis en vente, distribués à titre gratuit ou onéreux, connectés à un réseau ouvert au public ou faire l'objet de publicité que s'ils ont fait l'objet d'une attestation de conformité et sont à tout moment conformes à celle-ci.

« Section 6

« Numérotation

« Art. L. 34-10. - Un plan national de numérotation est établi par l'Autorité de régulation des télécommunications et est géré sous son contrôle. Il garantit un accès égal et simple des utilisateurs aux différents réseaux et services de télécommunications et l'équivalence des formats de numérotation.

« L'Autorité de régulation des télécommunications attribue aux opérateurs des préfixes et des numéros ou blocs de numéros, dans des conditions objectives, transparentes et non discriminatoires, moyennant une redevance, fixée par décret en Conseil d'Etat, destinée à couvrir les coûts de gestion du plan de numérotation et le contrôle de son utilisation.

147

« Les conditions d'utilisation de ces préfixes, numéros ou blocs de numéros sont précisées selon le cas par le cahier des charges de l'opérateur ou par la décision d'attribution qui lui est notifiée.

« L'Autorité de régulation des télécommunications veille à la bonne utilisation des numéros attribués. Les préfixes, numéros ou blocs de numéros ne peuvent pas être protégés par un droit de propriété industrielle ou intellectuelle. Ils sont inaccessibles et ne peuvent faire l'objet d'un transfert qu'après accord de l'Autorité de régulation des télécommunications.

« A compter du 1^{er} janvier 1998, tout abonné qui ne change pas d'implantation géographique peut conserver son numéro en cas de changement d'opérateur dans la limite des technologies mises en œuvre et des capacités qu'elles permettent. Jusqu'au 31 décembre 2000, les coûts induits par le transfert des appels par l'opérateur initial sont supportés par le nouvel opérateur qui, seul, peut les refacturer à l'abonné, et sans qu'aucune charge d'aucune sorte ne soit, à cette occasion, facturée par l'opérateur initial à l'abonné. Les opérateurs sont tenus de prévoir les stipulations nécessaires dans les conventions d'interconnexion mentionnées à l'article L. 34-8. Les dispositions du présent alinéa ne s'appliquent pas aux numéros alloués aux réseaux radioélectriques lorsqu'ils sont utilisés pour fournir des services mobiles.

« A compter du 1^{er} janvier 2001, tout utilisateur peut, à sa demande :

« - conserver son numéro s'il change d'opérateur sans changer d'implantation géographique ;

« - obtenir de l'opérateur auprès duquel il est abonné un numéro lui permettant de changer d'implantation géographique ou d'opérateur en gardant ce numéro.

« A compter de la même date, les opérateurs sont tenus de prévoir les dispositions nécessaires dans les conventions d'interconnexion et de proposer aux utilisateurs les offres correspondantes, dont les conditions sont approuvées préalablement par l'Autorité de régulation des télécommunications.

« A sa demande, tout abonné d'un réseau ouvert au public peut, sauf raison liée au fonctionnement des services d'urgence ou à la tranquillité de l'appelé, s'opposer à l'identification par l'appelé de son numéro d'abonné. »

Art. 7. - L'article 20 de la loi n° 95-115 du 4 février 1995 d'orientation pour l'aménagement et le développement du territoire est complété par un alinéa ainsi rédigé :

« En outre, le schéma détermine les moyens nécessaires et, en particulier, l'équipement requis pour assurer l'accès des établissements d'enseignement, notamment des collèges, lycées et universités, aux services offerts sur le réseau numérique à intégration de service, aux services en ligne et aux services de télécommunications avancées. Dans ce cadre, il évalue les conditions pouvant assurer l'accès auxdits services à un tarif préférentiel pour ceux de ces établissements situés dans une zone de revitalisation rurale ou dans une zone de redynamisation urbaine, ainsi que pour ceux situés dans les départements dont plus de 50 p. 100 du territoire est classé en zone de revitalisation rurale. »

Art. 8. - Après le chapitre II du titre premier du livre II du code des postes et télécommunications, sont insérés les chapitres III et IV ainsi rédigés :

« Chapitre III

« Le service public des télécommunications

« Art. L. 35. - Le service public des télécommunications est assuré dans le respect des principes d'égalité, de continuité et d'adaptabilité. Il comprend :

« a) Le service universel des télécommunications défini, fourni et financé dans les conditions fixées aux articles L. 35-1 à L. 35-4 ;

« b) Les services obligatoires de télécommunications offerts dans les conditions fixées à l'article L. 35-5 ;

« c) Les missions d'intérêt général dans le domaine des télécommunications, en matière de défense et de sécurité, de recherche publique et d'enseignement supérieur, assurées dans les conditions fixées à l'article L. 35-6.

« Art. L. 35-1. - Le service universel des télécommunications fournit à tous un service téléphonique de qualité à un prix abordable. Il assure l'acheminement des communications téléphoniques en provenance ou à destination des points d'abonnement, ainsi que l'acheminement gratuit des appels d'urgence, la fourniture d'un service de renseignements et d'un annuaire d'abonnés, sous formes imprimées et électronique, et la desserte du territoire national en cabines téléphoniques installées sur le domaine public.

« Il est fourni dans des conditions tarifaires et techniques prenant en compte les difficultés spécifiques rencontrées dans l'accès au service téléphonique par certaines catégories de personnes en raison notamment de leur niveau de revenu ou de leur handicap. Ces conditions incluent le maintien, pendant une année, en cas de défaut de paiement, d'un service restreint comportant la possibilité de recevoir des appels ainsi que d'acheminer des appels téléphoniques aux services gratuits ou aux services d'urgence au bénéfice du débiteur saisi en application de la loi n° 91-650 du 9 juillet 1991 portant réforme des procédures civiles d'exécution, et du débiteur pour lequel a été établi le plan de règlement amiable ou prononcé le redressement judiciaire civil institués par la loi n° 89-1010 du 31 décembre 1989 relative à la prévention et au règlement des difficultés liées au surendettement des particuliers et des familles.

« Toute personne obtient, sur sa demande, l'abonnement au téléphone auprès d'un opérateur chargé du service universel dans les conditions prévues par le présent code. Le propriétaire d'un immeuble ou son mandataire ne peut s'opposer à l'installation du téléphone demandée par son locataire ou occupant de bonne foi.

« Art. L. 35-2. - I. - Peut être chargé de fournir le service universel tout opérateur en acceptant la fourniture sur l'ensemble du territoire national et capable de l'assurer.

« France Télécom est l'opérateur public chargé du service universel.

« Le cahier des charges d'un opérateur chargé de fournir le service universel est établi après avis de la Commission supérieure du service public des postes et télécommunications et détermine les conditions générales de fourniture de ce service et notamment les obligations tarifaires nécessaires, d'une part pour permettre l'accès au service universel de toutes les catégories sociales de la population, d'autre part pour éviter une discrimination fondée sur la localisation géographique. Il fixe également les conditions dans lesquelles les tarifs du service universel et sa qualité sont contrôlés.

« II. - L'acheminement gratuit des appels d'urgence est obligatoire pour tous les fournisseurs de service téléphonique au public.

« Art. L. 35-3. - I. - Les coûts imputables aux obligations du service universel sont évalués sur la base d'une comptabilité appropriée tenue par les opérateurs. Cette comptabilité est audité, à leurs frais, par un organisme indépendant, désigné par l'Autorité de régulation des télécommunications.

« II. - Le financement des coûts imputables aux obligations de service universel est assuré par les exploitants de réseaux ouverts au public et par les fournisseurs de services téléphoniques au public dans les conditions suivantes :

« 1° Le financement du coût net des obligations de péréquation tarifaire correspondant, d'une part aux obligations de péréquation géographique, d'autre part au déséquilibre résultant de la structure courante des tarifs téléphoniques,

est assuré par une rémunération additionnelle à la rémunération d'interconnexion mentionnée à l'article L. 34-8, versée à l'opérateur chargé du service universel selon les mêmes modalités que la rémunération principale.

« Cette rémunération additionnelle est la contrepartie de l'universalité du réseau et du service téléphonique. Elle est calculée au prorata de la part de l'opérateur qui demande l'interconnexion dans l'ensemble du trafic téléphonique. Son montant est constaté, sur proposition de l'Autorité de régulation des télécommunications, par le ministre chargé des télécommunications.

« Afin de favoriser le développement des radiocommunications mobiles, la baisse des tarifs aux utilisateurs et compte tenu du supplément de trafic qu'ils apportent, les opérateurs de radiocommunications mobiles soumis par leurs cahiers des charges à des obligations de couverture à l'échelle nationale sont exemptés de la part de cette rémunération additionnelle correspondant au déséquilibre de la structure courante des tarifs téléphoniques. En contrepartie, les opérateurs concernés s'engagent à contribuer, à compter du 1^{er} janvier 2001, à la couverture, par au moins un service de radiotéléphonie mobile, des routes nationales et des autres axes routiers principaux et des zones faiblement peuplées du territoire non couvertes par un tel service à la date de remise du premier rapport mentionné à l'article L. 35-7. Ils s'engagent également à fournir les éléments et à formuler les propositions nécessaires à l'élaboration de ce rapport. Les opérateurs qui ne prennent pas ces engagements avant le 1^{er} octobre 1997 sont exclus par le ministre chargé des télécommunications, sur proposition de l'Autorité de régulation des télécommunications, du bénéfice de l'exemption ;

« 2° Il est créé un fonds de service universel des télécommunications. La gestion comptable et financière de ce fonds est assurée par la Caisse des dépôts et consignations dans un compte spécifique. Les frais de gestion exposés par la caisse sont imputés sur le fonds.

« Ce fonds est affecté au financement des coûts nets des obligations de service universel suivants : l'offre, mentionnée au deuxième alinéa de l'article L. 35-1, de tarifs spécifiques à certaines catégories d'abonnés en vue de leur assurer l'accessibilité au service, la desserte du territoire en cabines téléphoniques, l'annuaire universel et le service de renseignements correspondant.

« La part des coûts nets que doit supporter chaque opérateur est calculée au prorata de son volume de trafic.

« Si un opérateur accepte de fournir l'offre, mentionnée au deuxième alinéa de l'article L. 35-1, de tarifs spécifiques à certaines catégories d'abonnés en vue de leur assurer l'accès au service téléphonique dans les conditions fixées par son cahier des charges, le coût net de cette offre est déduit de sa contribution.

« Le montant des contributions nettes que les opérateurs versent ou reçoivent est constaté, sur proposition de l'Autorité de régulation des télécommunications, par le ministre chargé des télécommunications. Ces contributions sont recouvrées par la Caisse des dépôts et consignations selon les modalités prévues pour les créances de cet établissement.

« En cas de défaillance d'un opérateur, l'Autorité de régulation des télécommunications prononce une des sanctions prévues à l'article L. 36-11. En cas de nouvelle défaillance, elle peut retirer l'autorisation. Si les sommes dues ne sont pas recouvrées dans un délai d'un an, elles sont imputées sur le fonds lors de l'exercice suivant ;

« 3° Le déséquilibre résultant de la structure actuelle des tarifs téléphoniques au regard du fonctionnement normal du marché sera résorbé progressivement par l'opérateur public avant le 31 décembre 2000, dans le cadre de baisses globales des tarifs pour l'ensemble des catégories d'utilisateurs. Lorsque le déséquilibre aura été résorbé, et au plus tard au 31 décembre 2000, il sera mis fin au versement de la rémunération additionnelle mentionnée au 1^{er} ci-dessus et le financement du coût net des obligations de péréquation géographique sera assuré par l'intermédiaire du fonds mentionné au 2^o ci-dessus.

Ces dernières peuvent consulter l'autorité sur toute question concernant la régulation des télécommunications.

« L'autorité peut procéder aux expertises, mener les études, recueillir les données et mener toutes actions d'information sur le secteur des télécommunications. A cette fin, les opérateurs titulaires d'une autorisation délivrée en application des articles L. 33-1, L. 34-1 ou L. 34-3 sont tenus de lui fournir annuellement les informations statistiques concernant l'utilisation, la zone de couverture et les modalités d'accès à leur service. »

Art. 9. — Le chapitre III du titre I^{er} du livre II du code des postes et télécommunications devient le chapitre V et est ainsi modifié :

I. — Les articles L. 39 et L. 39-1 sont ainsi rédigés :

« Art. L. 39. — Est puni d'un emprisonnement de six mois et d'une amende de 500 000 F le fait :

« 1^o D'établir ou de faire établir un réseau ouvert au public, sans l'autorisation prévue à l'article L. 33-1, ou de le maintenir en violation d'une décision de suspension ou de retrait de cette autorisation ;

« 2^o De fournir ou de faire fournir au public le service téléphonique sans l'autorisation prévue à l'article L. 34-1 ou en violation d'une décision de suspension ou de retrait de cette autorisation.

« Art. L. 39-1. — Est puni d'un emprisonnement de six mois et d'une amende de 200 000 F le fait :

« 1^o D'établir ou de faire établir un réseau indépendant, sans l'autorisation prévue à l'article L. 33-2, ou de le maintenir en violation d'une décision de suspension ou de retrait de cette autorisation ;

« 2^o De perturber, en utilisant une fréquence ou une installation radioélectrique sans posséder l'attestation de conformité ou l'autorisation prévue à l'article L. 89 ou en dehors des conditions réglementaires générales prévues à l'article L. 33-3, les émissions hertziennes d'un service autorisé, sans préjudice de l'application de l'article 78 de la loi n^o 86-1067 du 30 septembre 1986 précitée. »

II. — A l'article L. 39-2, les mots : « paragraphe II de l'article L. 33-1 » sont remplacés par les mots : « III de l'article L. 33-1 ».

III. — L'article L. 39-3 est abrogé.

IV. — A l'article L. 39-6, les mots : « prononcer l'interdiction de solliciter pendant une durée de deux années au plus une autorisation en application des sections I et 2 du chapitre II du présent titre » sont remplacés par les mots : « prononcer l'interdiction de solliciter pendant une durée de deux années au plus une autorisation en application des articles L. 33-1 et L. 34-1 ».

V. — A l'article L. 40, les mots : « fonctionnaires de l'administration des télécommunications » et : « fonctionnaires » sont remplacés par les mots : « fonctionnaires et agents de l'administration des télécommunications, de l'Autorité de régulation des télécommunications et de l'Agence nationale des fréquences ».

Art. 10. — Le titre II du livre II du code des postes et télécommunications est intitulé : « Etablissement des réseaux de télécommunications ».

Art. 11. — Le chapitre premier du titre II du livre II du code des postes et télécommunications est intitulé : « Droits de passage et servitudes » et est ainsi modifié :

I. — Les articles L. 45-1, L. 46, L. 47, L. 47-1 et L. 48 sont remplacés par quatre articles ainsi rédigés :

« Art. L. 45-1. — Les opérateurs titulaires de l'autorisation prévue à l'article L. 33-1 bénéficient d'un droit de passage sur le domaine public routier et de servitudes sur les propriétés privées mentionnées à l'article L. 48, dans les conditions indiquées ci-après.

« Les autorités concessionnaires ou gestionnaires du domaine public non routier, lorsqu'elles donnent accès à des opérateurs titulaires de l'autorisation prévue à l'article L. 33-1, doivent le faire sous la forme de conven-

tion, dans des conditions transparentes et non discriminatoires et dans toute la mesure où cette occupation n'est pas incompatible avec son affectation ou avec les capacités disponibles. La convention donnant accès au domaine public non routier ne peut contenir de dispositions relatives aux conditions commerciales de l'exploitation. Elle peut donner lieu à versement de redevances dues à l'autorité concessionnaire ou gestionnaire du domaine public concerné dans le respect du principe d'égalité entre les opérateurs. Ces redevances sont raisonnables et proportionnées à l'usage du domaine.

« L'installation des infrastructures et des équipements doit être réalisée dans le respect de l'environnement et de la qualité esthétique des lieux, et dans les conditions les moins dommageables pour les propriétés privées et le domaine public.

« Art. L. 46. — Les exploitants autorisés à établir les réseaux ouverts au public peuvent occuper le domaine public routier, en y implantant des ouvrages dans la mesure où cette occupation n'est pas incompatible avec son affectation.

« Les travaux nécessaires à l'établissement et à l'entretien des réseaux sont effectués conformément aux règlements de voirie, et notamment aux dispositions de l'article L. 115-1 du code de la voirie routière.

« Art. L. 47. — L'occupation du domaine routier fait l'objet d'une permission de voirie, délivrée par l'autorité compétente, suivant la nature de la voie empruntée, dans les conditions fixées par le code de la voirie routière. La permission peut préciser les prescriptions d'implantation et d'exploitation nécessaires à la circulation publique et à la conservation de la voirie.

« L'autorité mentionnée à l'alinéa précédent doit prendre toutes dispositions utiles pour permettre l'accomplissement de l'obligation d'assurer le service universel des télécommunications. Elle ne peut faire obstacle au droit de passage des opérateurs autorisés qu'en vue d'assurer, dans les limites de ses compétences, le respect des exigences essentielles.

« Lorsqu'il est constaté que le droit de passage de l'opérateur peut être assuré, dans des conditions équivalentes à celles qui résulteraient d'une occupation autorisée, par l'utilisation des installations existantes d'un autre occupant du domaine public et que cette utilisation ne compromettrait pas la mission propre de service public de cet occupant, l'autorité mentionnée au premier alinéa peut inviter les deux parties à se rapprocher pour convenir des conditions techniques et financières d'une utilisation partagée des installations en cause. Dans ce cas, et sauf accord contraire, le propriétaire des installations accueillant l'opérateur autorisé assume, dans la limite du contrat conclu entre les parties, l'entretien des infrastructures et des équipements qui empruntent ses installations et qui sont placés sous sa responsabilité, moyennant paiement d'une contribution négociée avec l'opérateur. En cas de litige entre opérateurs, l'Autorité de régulation des télécommunications peut être saisie, dans les conditions fixées à l'article L. 36-8.

« La permission de voirie ne peut contenir des dispositions relatives aux conditions commerciales de l'exploitation. Elle donne lieu à versement de redevances dues à la collectivité publique concernée pour l'occupation de son domaine public dans le respect du principe d'égalité entre tous les opérateurs.

« Un décret en Conseil d'Etat détermine les modalités d'application du présent article et notamment le montant maximum de la redevance mentionnée à l'alinéa ci-dessus.

« Art. L. 48. — La servitude mentionnée à l'article L. 45-1 est instituée en vue de permettre l'installation et l'exploitation des équipements du réseau, d'une part dans les parties des immeubles collectifs et des lotissements affectées à un usage commun, d'autre part sur le sol et dans le sous-sol des propriétés non bâties.

« La mise en œuvre de la servitude est subordonnée à une autorisation délivrée au nom de l'Etat par le maire après que

Les propriétaires ou, en cas de copropriété, le syndicat représenté par le syndic ont été informés des motifs qui justifient l'institution de la servitude et le choix de son emplacement, et mis à même, dans un délai qui ne peut pas être inférieur à trois mois, de présenter leurs observations sur le projet. Les travaux ne peuvent commencer avant l'expiration de ce délai. En cas de contestation, les modalités de mise en œuvre de la servitude sont fixées par le président du tribunal de grande instance.

« Lorsque il est constaté que la servitude de l'opérateur sur la propriété privée peut être assurée, dans des conditions équivalentes à celles qui résulteraient du bénéfice de cette servitude, par l'utilisation de l'installation existante d'un autre bénéficiaire de servitude sur la propriété concernée et que cette utilisation ne compromettrait pas, le cas échéant, la mission propre de service public du bénéficiaire de la servitude, l'autorité concernée mentionnée au deuxième alinéa peut inviter les deux parties à se rapprocher pour convenir des conditions techniques et financières d'une utilisation partagée des installations en cause. Dans ce cas, et sauf accord contraire, le propriétaire des installations accueillant l'opérateur autorisé assume, dans la limite du contrat conclu entre les parties, l'entretien des infrastructures et des équipements qui empruntent ses installations et qui sont placés sous sa responsabilité, moyennant paiement d'une contribution négociée avec l'opérateur. En cas de litige entre opérateurs, l'Autorité de régulation des télécommunications peut être saisie, dans les conditions fixées à l'article L. 36-8.

« L'installation des ouvrages prévus au premier alinéa ne peut faire obstacle au droit des propriétaires ou copropriétaires de démolir, réparer, modifier ou clore leur propriété. Toutefois, les propriétaires ou copropriétaires doivent, au moins trois mois avant d'entreprendre des travaux de nature à affecter les ouvrages, prévenir le bénéficiaire de la servitude.

« Lorsque, pour l'étude, la réalisation et l'exploitation des installations, l'introduction des agents des exploitants autorisés dans les propriétés privées définies au premier alinéa est nécessaire, elle est, à défaut d'accord amiable, autorisée par le président du tribunal de grande instance, statuant comme en matière de référé, qui s'assure que la présence des agents est nécessaire.

« Le bénéficiaire de la servitude est responsable de tous les dommages qui trouvent leur origine dans les équipements du réseau. Il est tenu d'indemniser l'ensemble des préjudices directs et certains causés tant par les travaux d'installation et d'entretien que par l'existence ou le fonctionnement des ouvrages. A défaut d'accord amiable, l'indemnité est fixée par la juridiction de l'expropriation saisie par la partie la plus diligente.

« Un décret en Conseil d'Etat détermine les conditions d'application du présent article. »

II. - Les articles L. 49 à L. 52 sont abrogés.

III. - A l'article L. 53, le mot : « préfectoral » est remplacé par les mots : « de l'autorité compétente ».

Art. 12. - Le chapitre II du titre II du livre II du code des postes et télécommunications est ainsi modifié :

I. - Il est inséré, dans la section 1, un article L. 56-1 ainsi rédigé :

« Art. L. 56-1. - Les servitudes radioélectriques dont bénéficient les opérateurs autorisés en application de l'article L. 33-1 pour la protection des réseaux de télécommunications sont instituées dans les conditions du présent article, à l'exception de celles concernant les centres, désignés par l'Autorité de régulation des télécommunications, qu'ils exploitent pour les besoins de la défense nationale ou de la sécurité publique.

« 1° Les propriétés voisines des stations radioélectriques peuvent être frappées de servitudes destinées à assurer une bonne propagation des ondes.

« 2° Un plan de protection contre les perturbations radioélectriques définit pour chaque station les servitudes radioélectriques et détermine les terrains sur lesquels s'exercent ces servitudes.

« Le plan est soumis pour avis à l'Agence nationale des fréquences et à enquête publique. Il est approuvé par le préfet, après avis des conseils municipaux concernés et après que les propriétaires ont été informés des motifs qui justifient l'institution de la servitude et le choix de l'emplacement, et mis à même, dans un délai qui ne peut être inférieur à trois mois, de présenter leurs observations.

« 3° Les servitudes comportent l'obligation de tenir le terrain, les plantations et les superstructures à un niveau au plus égal à celui prévu par le plan de protection mentionné au 2° ci-dessus et l'interdiction de construire et de faire des installations quelconques au-dessus de ce niveau.

« 4° L'établissement d'une servitude radioélectrique ouvre droit, au profit du propriétaire, à une indemnité compensatrice du dommage direct, matériel et certain en résultant. A défaut d'entente amiable, l'indemnité est fixée comme en matière d'expropriation.

« Un décret en Conseil d'Etat précise les modalités d'application du présent article. »

II. - La seconde phrase de l'article L. 60 est remplacée par le complément suivant apporté à sa première phrase : « ou à déclaration, selon une procédure déterminée par décret en Conseil d'Etat ».

III. - Il est ajouté, dans la section 2, un article L. 62-1 ainsi rédigé :

« Art. L. 62-1. - Les servitudes dont bénéficient les opérateurs autorisés en application de l'article L. 33-1 pour la protection des réseaux de télécommunications contre les perturbations radioélectriques sont instituées dans les conditions du présent article, à l'exception de celles concernant les centres, désignés par l'Autorité de régulation des télécommunications, qu'ils exploitent pour les besoins de la défense nationale ou de la sécurité publique.

« 1° Les abords des centres exploités par les opérateurs autorisés peuvent être frappés de servitudes destinées à éviter les perturbations électromagnétiques.

« 2° Un plan de protection établi dans les conditions définies à l'article L. 56-1 détermine les zones de servitude et définit ces servitudes.

« 3° Les servitudes comportent l'interdiction de mettre en service ou d'utiliser des équipements installés postérieurement au centre protégé, susceptibles de perturber les réceptions radioélectriques.

« 4° L'établissement d'une servitude radioélectrique ouvre droit au profit du propriétaire ou de l'usager à une indemnité compensatrice du dommage direct, matériel et certain en résultant. A défaut d'entente amiable, l'indemnité est fixée et payée comme en matière d'expropriation.

« Un décret en Conseil d'Etat précise les modalités d'application du présent article. »

IV. - A l'article L. 89, les mots : « Sauf dans les cas visés au 3° de l'article L. 33-3 » sont remplacés par les mots : « Sauf dans les cas mentionnés à l'article L. 33-3 ».

Art. 13. - I. - L'article L. 65 du code des postes et télécommunications est ainsi rédigé :

« Art. L. 65. - Le fait de déplacer, détériorer, dégrader de quelque manière que ce soit, une installation d'un réseau ouvert au public ou de compromettre le fonctionnement d'un tel réseau est puni d'une amende de 10 000 F.

« Lorsqu'il s'agit d'une installation comportant plusieurs câbles, il est prononcé autant d'amendes que de câbles concernés.

« L'infraction visée au premier alinéa n'est pas constituée si l'emplacement des installations existantes dans l'emprise des travaux n'a pas été porté à la connaissance de l'entreprise avant l'ouverture du chantier.

« Les personnes morales peuvent être déclarées responsables pénalement dans les conditions prévues par l'article 121-2 du code pénal. »

II. - Les articles L. 65-1, L. 68, L. 69, L. 69-1, L. 70 et L. 71 du code des postes et télécommunications sont abrogés.

**T1. ZONE FERROVIAIRE EN BORDURE DE LAQUELLE PEUVENT
S'APPLIQUER LES SERVITUDES RELATIVES AU CHEMIN DE FER**

DIRECTION DEPARTEMENTALE
DE L'EQUIPEMENT

LE: Mardi 9 Février 2010

LISTE DES SERVITUDES D'UTILITE PUBLIQUE

COMMUNE DE : PROVINS

N°REF	CODE	Cat	Intitulé de la servitude	SAISIE LE
7700139	T1	IIDc		25/04/89
Lieu stockage: SERU		VOIES FERREES loi du 15 juillet 1845 (police des chemins de fer)		
OBSERVATIONS				
SERVICE CONCERNE :		-Réseau Ferré de France -Immeuble Séguana I -87, 89 Quai Panhard et Levassor -75013 PARI -		
Date Report :22/03/90				
CARACTERISTIQUES DE LA SERVITUDE			ACTE INSTITUANT	
Lignes de Chemin de Fer gérées par SNCF région de Paris Est			Sans objet	

I - GENERALITES

Servitudes relatives aux chemins de fer.

Servitudes de grande voirie :

- alignement ;
- occupation temporaire des terrains en cas de réparation ;
- distance à observer pour les plantations et l'élagage des arbres plantés ;
- mode d'exploitation des mines, carrières et sablières.

Servitudes spéciales :

- constructions ;
 - excavations ;
 - dépôt de matières inflammables ou non.
- Servitudes de débroussaillage.

Loi du 15 juillet 1845 sur la police des chemins de fer - Décret du 22 mars 1942.

Code minier : articles 84 modifié et 107.

Code forestier : articles L. 322-3 et L. 322-4.

Loi du 29 décembre 1892 occupation temporaire.

Décret-loi du 30 octobre 1935 modifié en son article 6 par la loi du 27 octobre 1942 relatif à la servitude de visibilité concernant les voies publiques et les croisements à niveau.

Décret n° 59-962 du 31 juillet 1959 modifié concernant l'emploi des explosifs dans les minières et carrières.

Décret du 14 mars 1964 relatif aux voies communales.

Décret n° 69-601 du 10 juin 1969 relatif à la suppression des installations lumineuses de nature à créer un danger pour la circulation des trains.

Décret n° 80-331 du 7 mai 1980 portant règlement général des industries extractives.

Fiche note 11.18 BIG. n° 78-04 du 30 mars 1978.

Ministère des transports - Direction générale des transports intérieurs -
Direction des transports terrestres.

A - Procédure

Application des dispositions de la loi du 15 juillet 1845 sur la police des chemins de fer, qui a institué des servitudes à l'égard des propriétés riveraines de la voie ferrée.

Sont applicables aux chemins de fer :

- les lois et règlements sur la grande voirie qui ont pour objet d'assurer la conservation des fossés, talus, haies et ouvrages, le pacage des bestiaux et les dépôts de terre et autres objets quelconques (articles 2 et 3 de la loi du 15 juillet 1845) ;
- les servitudes spéciales qui font peser des charges particulières sur les propriétés riveraines afin d'assurer le bon fonctionnement du service public, que constituent les communications ferroviaires (articles 5 et suivants de la loi du 15 juillet 1845) ;
- les lois et règlements sur l'extraction des matériaux nécessaires aux travaux publics (loi du 29 décembre 1892 sur l'occupation temporaire).

Les servitudes de grande voirie s'appliquent dans des conditions un peu particulières :

Alignement

L'obligation d'alignement :

- s'impose aux riverains de la voie ferrée proprement dite et à ceux des autres dépendances du domaine public ferroviaire telles que gares, cours de gares et avenues d'accès non classées dans une autre voirie ;
- ne concerne pas les dépendances qui ne font pas partie du domaine public où seule existe l'obligation éventuelle de bornage à frais communs.

L'alignement accordé et porté à la connaissance de l'intéressé par arrêté du Commissaire de la République, a pour but essentiel, d'assurer le respect des limites du chemin de fer.

L'administration ne peut pas, comme en matière de voirie, procéder à des redressements ni bénéficier de la servitude de reculement (Conseil d'Etat, arrêt Pourreyron 3 juin 1910).

Mines et carrières

Si les travaux de recherches ou d'exploitation d'une mine sont de nature à compromettre la conservation des voies de communication, il y sera pourvu par le Commissaire de la République.

Les cahiers des chargés des concessionnaires indiquent que ces derniers doivent obtenir des Commissaires de la République des autorisations spéciales, lorsque les travaux doivent être exécutés à proximité des voies de communication. La distance étant déterminée dans chaque cas d'espèce.

B - Indemnisation

155

L'obligation de procéder à la suppression de constructions existant au moment de la promulgation de la loi de 1845 ou lors de l'établissement de nouvelles voies ferrées (article 10 de la loi du 15 juillet 1845), ouvre aux propriétaires un droit à indemnité fixée comme en matière d'expropriation.

L'obligation de procéder à la suppression de plantations, excavations, couvertures en chaumes, amas de matériaux existant au moment de la promulgation de la loi de 1845 ou lors de l'établissement de nouvelles voies ferrées (article 10) ouvre aux propriétaires un droit à indemnité déterminée par la juridiction administrative, selon les règles prévues en matière de dommages de travaux publics.

L'obligation de débroussaillage, conformément aux termes des articles L. 322-3 et L. 322-4 du code forestier, ouvre aux propriétaires un droit à indemnité. En cas de contestation l'évaluation en sera faite en dernier ressort par le tribunal d'instance.

Une indemnité est due aux concessionnaires de mines établies antérieurement du fait du dommage permanent résultant de l'impossibilité d'exploiter des richesses minières dans la zone prohibée.

En dehors des cas énoncés ci-dessus, les servitudes applicables aux riverains du chemin de fer n'ouvrent pas droit à indemnité.

C - Publicité

En matière d'alignement, délivrance de l'arrêté d'alignement par le Commissaire de la République.

III - EFFET DE LA SERVITUDE

A - Prérogatives de la puissance publique

1°) Prérogatives exercées directement par la puissance publique

Possibilité pour la S.N.C.F., quand le chemin de fer traverse une zone boisée, d'exécuter à l'intérieur d'une bande de 20 mètres de largeur calculée du bord extérieur de la voie et après en avoir avisé les propriétaires, les travaux de débroussaillage de morts-bois (articles L. 322-3 et L. 322-4 du code forestier).

2°) Obligations de faire imposées au propriétaire

Obligation pour le riverain avant tous travaux de construction, de demander la délivrance de son alignement.

Obligation pour les propriétaires riverains de procéder à l'élagage des plantations situées sur une longueur de 50 mètres de part et d'autre des passages à niveau ainsi que de celles faisant saillie sur la zone ferroviaire après intervention pour ces dernières d'un arrêté du Commissaire de la République (loi des 16-24 août 1790). Sinon intervention d'office de l'Administration.

Obligation pour les riverains d'une voie communale, au croisement avec une voie ferrée, de maintenir, et ce sur une distance de 50 mètres de part et d'autre du centre du passage à niveau, les haies, à une hauteur de 1 mètre au-dessus de l'axe des chaussées et les arbres de haut jet à 3 mètres (Décret du 14 mars 1964 relatif aux voies communales).

Application aux croisements à niveau d'une voie publique et d'une voie ferrée, des dispositions relatives à la servitude de visibilité, figurant au décret-loi du 30 octobre 1935 modifié par la loi du 27 octobre 1942.

Obligation pour les propriétaires, sur ordre de l'Administration, de procéder moyennant indemnité, à la suppression des constructions, plantations, excavations, couvertures en chaume, amas de matériaux combustibles ou non existants dans les zones de protection édictées par la loi du 15 juillet 1845 et pour l'avenir lors de l'établissement de nouvelles voies ferrées (article 10, loi du 15 juillet 1845).

En cas d'infractions aux prescriptions de la loi du 15 juillet 1845 réprimées comme en matière de grande voirie, les contrevenants sont condamnés par le juge administratif, à supprimer dans un délai donné, les constructions, plantations, excavations, couvertures, dépôts contraires aux prescriptions, sinon la suppression a lieu d'office aux frais du contrevenant (article 11 alinéas 2 et 3, loi du 15 juillet 1845).

B - Limitation au droit d'utiliser le sol

1°) Obligations passives

Obligation pour les riverains voisins d'un croisement à niveau de supporter les servitudes résultant d'un plan de dégagement établi en application du décret-loi du 30 octobre 1935 modifié le 27 octobre 1942 concernant les servitudes de visibilité.

Interdiction aux riverains de la voie ferrée de procéder à l'édification d'aucune construction autre qu'un mur de clôture dans une distance de 2 mètres d'un chemin de fer. Cette distance est mesurée soit de l'arête supérieure du déblai, soit de l'arête inférieure du talus du remblai, soit du bord extérieur des fossés du chemin et à défaut d'une ligne tracée à 1,50 mètre à partir des rails extérieurs de la voie de fer. L'interdiction ne s'impose qu'aux riverains de la voie ferrée proprement dite et non pas aux dépendances du chemin de fer non pourvues de voies, elle concerne non seulement les maisons d'habitation mais aussi les magasins, hangars, écuries, etc. (article 5 de la loi du 15 juillet 1845).

Interdiction aux riverains de la voie ferrée de planter des arbres à moins de 6 mètres de la limite de la voie ferrée constatée par un arrêté d'alignement et des haies vives à moins de 2 mètres. Le calcul de la distance est fait d'après les règles énoncées ci-dessus en matière de constructions (application des règles édictées par l'article 5 de la loi du 9 ventôse an XIII).

Interdiction d'établir aucun dépôt de pierres ou objets non inflammables pouvant être projetés sur la voie, à moins de 5 mètres. Les dépôts effectués le long des remblais sont autorisés lorsque la hauteur du dépôt est inférieure à celle du remblai (article 8, loi du 15 juillet 1845).

Interdiction d'établir aucun dépôt de matières inflammables et des couvertures en chaume, à moins de 20 mètres d'un chemin de fer.

Interdiction aux riverains d'un chemin de fer qui se trouve en remblai de plus de 3 mètres au-dessus du terrain naturel, de pratiquer des excavations dans une zone de largeur égale à la hauteur verticale du remblai mesurée à partir du pied du talus (article 6, loi du 15 juillet 1845).

Interdiction aux riverains de la voie ferrée de déverser leurs eaux résiduelles dans les dépendances de la voie ferrée (article 3, loi du 15 juillet 1845).

2°) Droits résiduels du propriétaire

Possibilité pour les propriétaires riverains d'obtenir par décision du Commissaire de la République une dérogation à l'interdiction de construire à moins de 2 mètres du chemin de fer, lorsque la sûreté publique, la conservation du chemin de fer et la disposition des lieux le permettent (article 9, loi du 15 juillet 1845).

Possibilité pour les riverains propriétaires de constructions antérieures à la loi de 1845 ou existant lors de la construction d'un nouveau chemin de fer, de les entretenir dans l'état où elles se trouvaient à cette époque (article 5, loi du 15 juillet 1845).

Possibilité pour les propriétaires riverains d'obtenir par décision du Commissaire de la République, une dérogation à l'interdiction de planter des arbres (distance ramenée de 6 mètres à 2 mètres) et des haies vives (distance ramenée de 2 mètres à 0,50 mètre).

Possibilité pour les propriétaires riverains d'exécuter des travaux concernant les mines et carrières, à proximité des voies ferrées, à condition d'en avoir obtenu l'autorisation du Commissaire de la République déterminant dans chaque cas la distance à observer entre le lieu des travaux et le chemin de fer.

Possibilité pour les propriétaires riverains de pratiquer des excavations, en bordure de voie ferrée en remblai de plus de 3 mètres, dans la zone d'une largeur égale à la hauteur verticale du remblai mesurée à partir du pied du talus, à condition d'en avoir obtenu l'autorisation du Commissaire de la République délivrée après consultation de la S.N.C.F.

Possibilité pour les propriétaires riverains de procéder à des dépôts d'objets non inflammables, dans la zone de prohibition lorsque la sûreté publique, la conservation du chemin de fer et la disposition des lieux le permettent, à condition d'en avoir obtenu autorisation du Commissaire de la République.

Les dérogations accordées à ce titre sont toujours révocables (article 9, loi du 15 juillet 1845).

POUR LE REPORT AUX P.O.S.
DES SERVITUDES GREVANT LES PROPRIETES RIVERAINES
DU CHEMIN DE FER

-:-:-

L'article 3 de la loi du 15 juillet 1845 sur la police des chemins de fer rend applicable aux propriétés riveraines de la voie ferrée, les servitudes prévues par les lois et règlements sur la grande voirie et qui concernent notamment :

- l'alignement,
- l'écoulement des eaux,
- la distance à observer pour les plantations et l'élagage des arbres plantés.

D'autre part, les articles 5 et 6 de ladite loi instituent des servitudes spéciales en ce qui concerne les distances à respecter pour les constructions et les excavations le long de la voie ferrée.

De plus, en application du décret-loi du 30 octobre 1935 modifié par la loi du 27 octobre 1942, des servitudes peuvent grever les propriétés riveraines du Chemin de Fer en vue d'améliorer la visibilité aux abords des passages à niveau.

Les distances fixées par la loi du 15 juillet 1845 sont calculées à partir de la limite légale du Chemin de Fer, laquelle est indépendante de la limite réelle du domaine concédé à la S.N.C.F.

Selon l'article 5 de cette loi, la limite légale du Chemin de Fer est déterminée de la manière suivante :

a) Voie en plate-forme sans fossé

Une ligne idéale tracée à 1,50 m du bord du rail extérieur (figure 1).

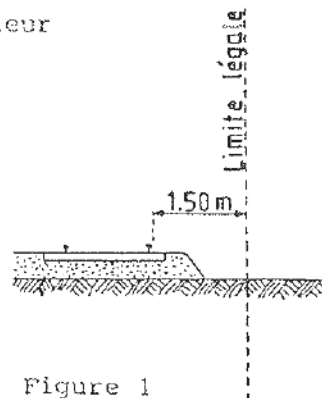


Figure 1

Lorsque le talus est remplacé par un mur de soutènement, la limite légale est, en cas de remblai, le pied et, en cas de déblai, la crête de ce mur (figures 8 et 9).

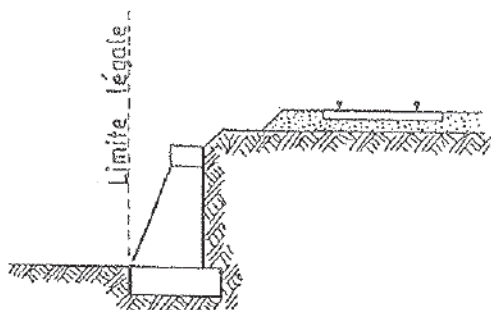


Figure 8

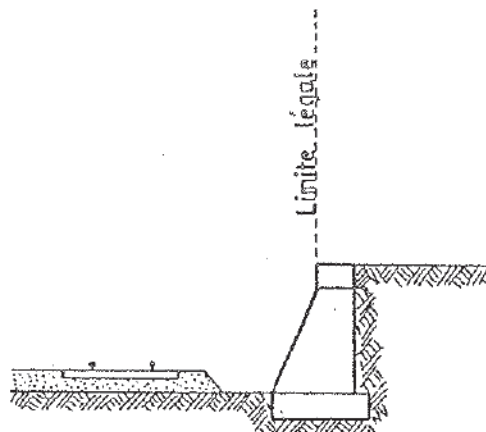


Figure 9

Lorsque le chemin de fer est établi en remblai et que le talus a été rechargé ou modifié par suite d'apport de terre ou d'épuration de ballast, la limite légale pourra être déterminée à partir du pied du talus primitif, à moins toutefois que cet élargissement de plate-forme ne soit destiné à l'établissement prochain de nouvelles voies.

En bordure des lignes à voie unique dont la plate-forme a été acquise pour 2 voies, la limite légale est déterminée en supposant la deuxième voie construite avec ses talus et fossés.

Il est, par ailleurs, fait observer que les servitudes prévues par la loi du 15 juillet 1845 sur la police des Chemins de Fer n'ouvrent pas droit à indemnité.

Enfin, il est rappelé qu'indépendamment des servitudes énumérées ci-dessus - dont les conditions d'application vont être maintenant précisées - les propriétaires riverains du Chemin de Fer doivent se conformer, le cas échéant, aux dispositions de la loi de 1845, concernant les dépôts temporaires et l'exploitation des mines et carrières à proximité des voies ferrées.

.../

b) Haies vives

160

Elles ne peuvent être plantées à l'extrême limite des propriétés riveraines : une distance de deux mètres de la limite légale doit être observée, sauf dérogation accordée par le préfet qui peut réduire cette distance jusqu'à 0,50 m.

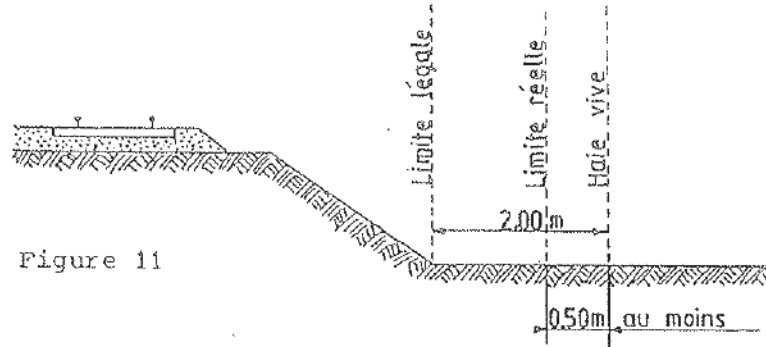


Figure 11

Dans tous les cas, l'application des règles ci-dessus ne doit pas conduire à planter un arbre à moins de 2 m de la limite réelle du chemin de fer et une haie vive à moins de 0,50 m de cette limite.

4 - Constructions

Indépendamment des marges de reculement susceptibles d'être prévues dans les plans d'occupation des sols, aucune construction, autre qu'un mur de clôture, ne peut être établie à moins de 2 m de la limite légale du Chemin de Fer.

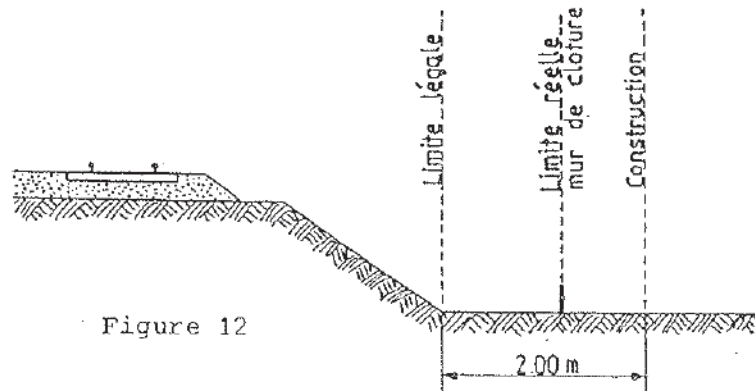


Figure 12

Il résulte des dispositions précédentes que si les clôtures sont autorisées à la limite réelle du chemin de fer, les constructions doivent être établies en retrait de cette limite réelle dans le cas où celle-ci est située à moins de 2 m de la limite légale.

Cette servitude de reculement ne s'impose qu'aux propriétés riveraines de la voie ferrée proprement dite, qu'il s'agisse d'une voie principale ou d'une voie de garage ou encore de terrains acquis pour la pose d'une nouvelle voie.

Cette zone est représentée par des hachures sur le croquis ci-dessous (figure 14).

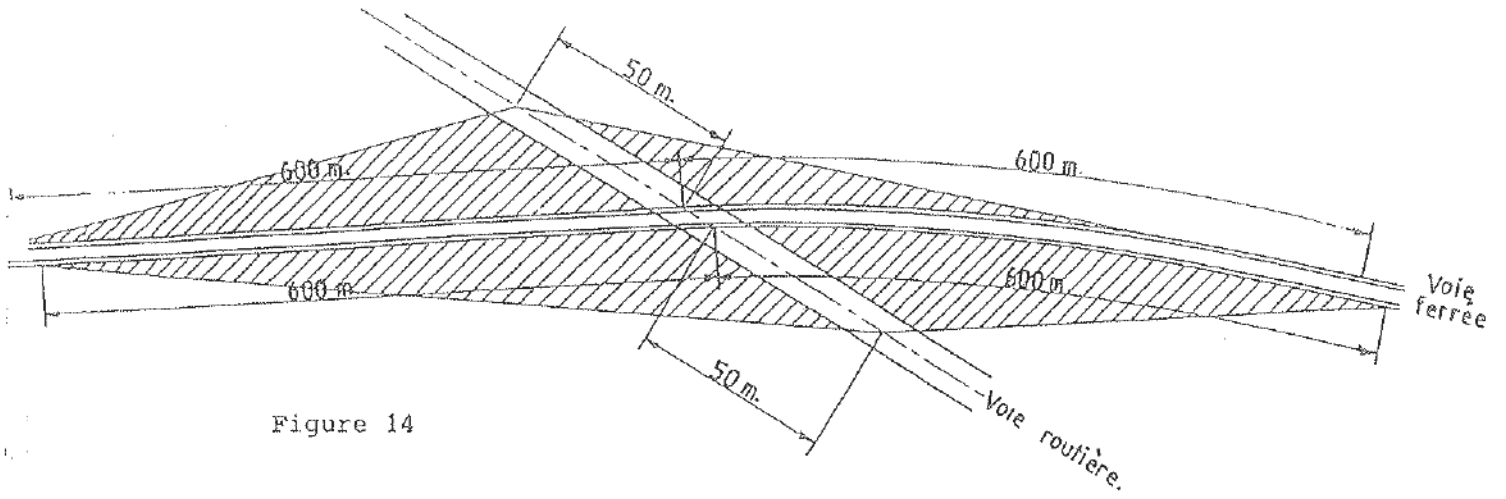


Figure 14

SERVITUDE T7

SERVITUDE AERONAUTIQUE A L'EXTERIEUR DES ZONES DE DEGAGEMENT CONCERNANT DES INSTALLATIONS PARTICULIERES

1 - GENERALITES

Législation

- Code des transports : L6352-1
- Code de l'aviation civile : article R.244-1 et articles D.244-2 à D.244-4
- Arrêté du 25 juillet 1990 relatif aux installations dont l'établissement à l'extérieur des zones grevées de servitudes aéronautiques de dégagement est soumis à autorisation.

Définition

À l'extérieur des zones grevées de servitudes de dégagement en application du présent titre, l'établissement de certaines installations qui, en raison de leur hauteur, pourraient constituer des obstacles à la navigation aérienne est soumis à une autorisation spéciale du ministre chargé de l'aviation civile et du ministre de la défense.

Cette servitude s'applique à tout le territoire national.

Gestionnaires:

- **ministère en charge de l'aviation civile**-DGAC/SNIA NORD/UGDS-Guichet unique urbanisme-instruction des demandes d'obstacles à la navigation aérienne-82 rue des Pyrénées-75970 PARIS CEDEX 20
- **ministère en charge de la défense**

II - PROCEDURE D'INSTITUTION

Des arrêtés ministériels déterminent les installations soumises à autorisation ainsi que la liste des pièces qui doivent être annexées à la demande d'autorisation.

III - EFFETS DE LA SERVITUDE

A - CHAMP D'APPLICATION

Les installations dont l'établissement à l'extérieur des zones grevées de servitudes aéronautiques de dégagement est soumis à autorisation du ministre chargé de l'aviation civile et du ministre chargé des armées comprennent :

- a) En dehors des agglomérations, les installations dont la hauteur en un point quelconque est supérieure à 50 mètres au-dessus du niveau du sol ou de l'eau ;
- b) Dans les agglomérations, les installations dont la hauteur en un point quelconque est supérieure à 100 mètres au-dessus du niveau du sol ou de l'eau.

Sont considérées comme installations toutes constructions fixes ou mobiles.

Sont considérées comme agglomérations les localités figurant sur la carte aéronautique au

1/500 000 (ou son équivalent pour l'outre-mer) et pour lesquelles des règles de survol particulières sont mentionnées.

Ces dispositions ne sont pas applicables aux lignes électriques.

Ne peuvent être soumises à un balisage diurne et nocturne, ou à un balisage diurne ou nocturne, que les installations (y compris les lignes électriques) dont la hauteur en un point quelconque au-dessus du niveau du sol ou de l'eau est supérieure à :

- 80 mètres, en dehors des agglomérations
- ; 130 mètres, dans les agglomérations ;

50 mètres, dans certaines zones, ou sous certains itinéraires où les besoins de la circulation aérienne le justifient, notamment :

- les zones d'évolution liées aux aérodromes ;
- les zones montagneuses ;
- les zones dont le survol à très basse hauteur est autorisé.

Toutefois, en ce qui concerne les installations constituant des obstacles massifs (bâtiments à usage d'habitation, industriel ou artisanal), il n'est normalement pas prescrit de balisage diurne lorsque leur hauteur est inférieure à 150 mètres au-dessus du niveau du sol ou de l'eau.

Le balisage des obstacles doit être conforme aux prescriptions fixées par le ministre chargé de l'aviation civile.

B- DEMANDE D'AUTORISATION

Les demandes visant l'établissement des installations mentionnées à l'article R.244-1, et exemptées du permis de construire, à l'exception de celles relevant de la loi du 15 juin 1906 sur les distributions d'énergie et de celles pour lesquelles les arrêtés instituent des procédures spéciales, devront être adressées à la direction départementale des territoires du département dans lequel les installations sont situées. Un récépissé sera délivré.

Elles mentionneront la nature des travaux à entreprendre, leur destination, la désignation d'après les documents cadastraux des terrains sur lesquels les travaux doivent être entrepris et tous les renseignements susceptibles d'intéresser spécialement la navigation aérienne.

Si le dossier de demande est incomplet, le demandeur sera invité à produire les pièces complémentaires.

La décision doit être notifiée dans le délai de deux mois à compter de la date de dépôt de la demande ou, le cas échéant, du dépôt des pièces complémentaires.

Si la décision n'a pas été notifiée dans le délai ainsi fixé, l'autorisation est réputée accordée pour les travaux décrits dans la demande, sous réserve toutefois de se conformer aux autres dispositions législatives et réglementaires.

Lors d'une demande, l'autorisation peut être subordonnée à l'observation de conditions particulières d'implantation, de hauteur ou de balisage suivant les besoins de la navigation aérienne dans la région intéressée.

Lorsque les installations en cause ainsi que les installations visées par la loi du 15 juin 1906 sur les distributions d'énergie qui existent à la date du 8 janvier 1959, constituent des obstacles à la navigation aérienne, leur suppression ou leur modification peut être ordonnée par décret pris après avis de la commission visée à l'article R. 242-1 du code de l'aviation civile.

C - INDEMNISATION

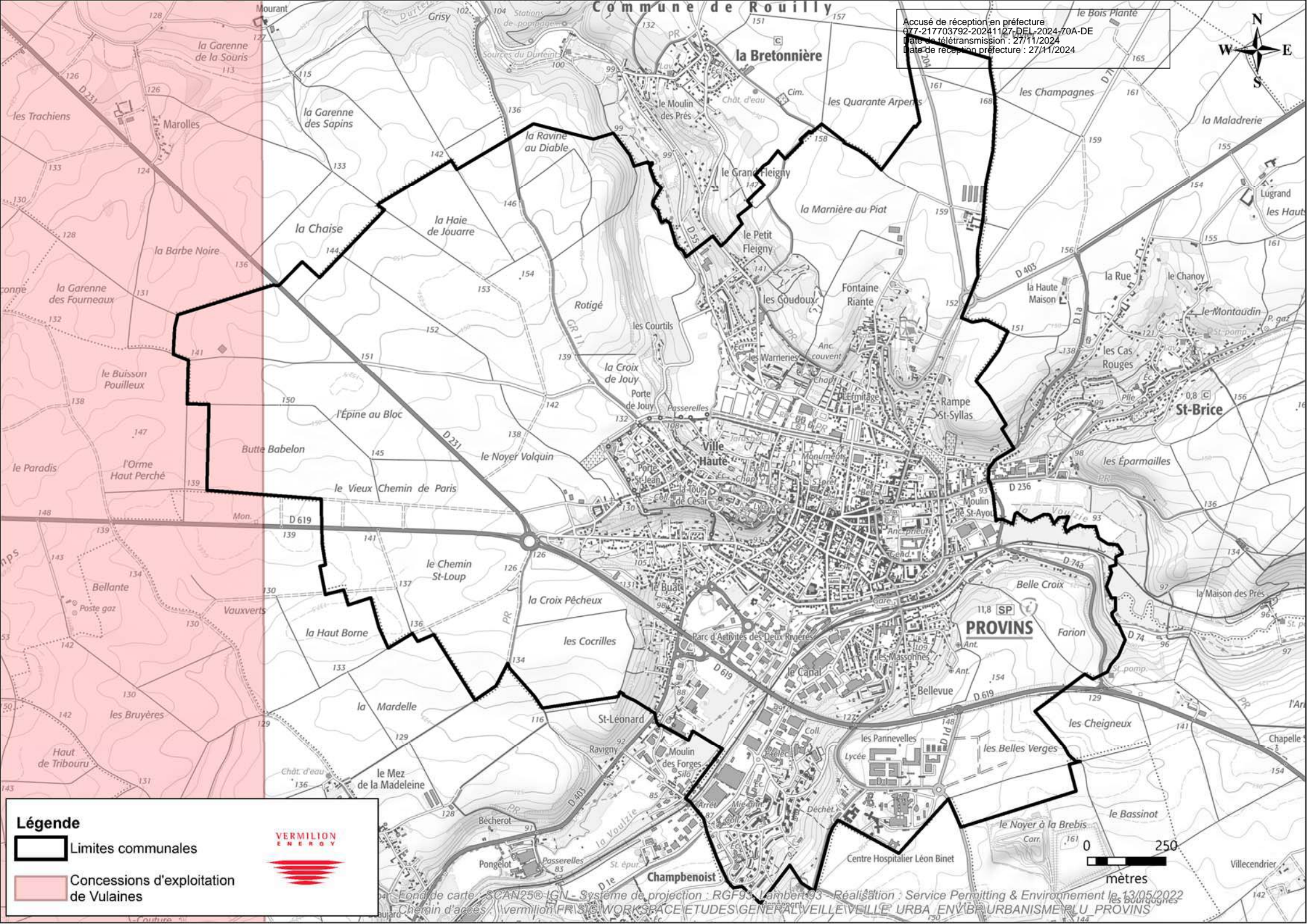
Le refus d'autorisation ou la subordination de l'autorisation à des conditions techniques imposées dans l'intérêt de la sécurité de la navigation aérienne ne peuvent en aucun cas ouvrir un droit à indemnité au bénéfice du demandeur.




LISTE DES SERVITUDES LIEES A L'EXPLOITATION PETROLIERE CONCERNANT LA COMMUNE DE PROVINS


Code	Nom officiel de la servitude	Actes officiels instituant la servitude	Service responsable
16	Servitudes concernant les mines et carrières établies au profit des titulaires de titres miniers, de permis d'exploitation de carrières ou d'autorisation de recherches de mines et de carrières	Art. 71 à 73 du Code Minier	DRIEAT Ile-de-France 12 Cours Louis Lumière CS70027 94 307 VINCENNES Cedex
	Concession de "Vulaines"	Décret du 28 octobre 2002	VERMILION REP 1762 - Route de Pontenx 40 161 Parentis-en-Born

Accusé de réception en préfecture
077-217703792-20241127-DEL-2024-70A-DE
Date de télétransmission : 27/11/2024
Date de réception préfecture : 27/11/2024



Légende

-  Limites communales
-  Concessions d'exploitation de Vulaines



Fond de carte : SCAN25©-IGN - Système de projection : RGF93 - Lambert-93 - Réalisation : Service Permitting & Environnement le 13/05/2022
Chemin d'accès : \\vermilion-PR\SIG\WORKSPACE\ETUDES\GENERAL\VEILLE\VILLE_URBA_ENV\URBANISME\RLU_PROVINS

